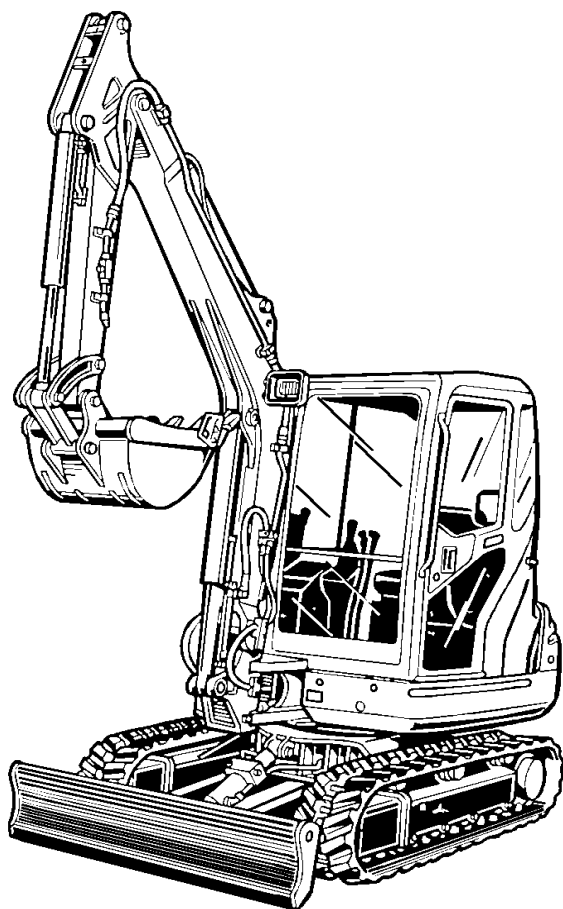


KUBOTA EXCAVATOR
PELLETEUSE KUBOTA
KUBOTA BAGGER
ESCAVATORE KUBOTA
EXCAVADORA KUBOTA



ILLUSTRATED PARTS LIST
LISTE DES PIÈCES
STÜCKLISTE
ELENCO DELLE PARTI
LISTA DE PIEZAS

MODEL
MODELE
MODELL
MODELLO
MODELO

U35-3

Serial No.

55001~

Code No.: RH618-8139-0

Kubota

NOTICE This Partlist is for the following purposes.

1. When ordering parts, check with this Parts List to confirm the part No. and the name of parts.
2. When making repairs refer to the illustrations in this Parts List.

- This Parts List is subject to change without notice -

NOTE Utilisation de ce livre

1. A la commande d'une pièce, chercher la référence et le nom de la pièce.
2. Pour les réparations, employez les illustrations.

- La Liste des pièces peut-être modifiée sans préavis -

ACHTUNG Die vorliegende Stückliste ist wie folgt zu verwenden

1. Bei Bestellung der Teile anhand dieser Liste, die Kennzahl und die Bezeichnung der Teile feststellen.
2. Bei Reparatur auf die Figur in der Stückliste Bezug nehmen.

- Änderungen dieser Bestandteilliste vorbehalten -

AVVISO Utilizzo del presente Elenco delle parti

1. Per ordinare una parte, controllare nell'Elenco delle Parti il n. della parte e la sua denominazione.
2. Per le riparazioni fare riferimento alle illustrazioni contenute nel presente Elenco delle parti.

Il presente Elenco delle parti è soggetto a modifiche senza preavviso

NOTA Esta lista de piezas tiene el objetivo siguiente.

1. Cuando solicite piezas, consulte esta Lista de piezas para confirmar su número de referencia y nombre.
2. Al efectuar reparaciones, consulte las ilustraciones de esta Lista de piezas.

-Esta lista de piezas está sujeta a cambios sin previo aviso -

INSTRUCTIONS

PARTS LIST PAGE

①
S023 WATER PUMP
 POMPE A EAU
 WASSERPUMPE

⑩
 [KDG]
 ②
B16-R
 KX...-3

| Ref.No. | PART No. | PART NAME | DESIGNATION | BEZEICHNUNG | Q'TY/ S.No. | I.C. | REMARKS |
|---------|--------------|------------------|----------------------|---------------------|----------------|------|---------------------------|
| 010 | 15900-7303-0 | ASSY PUMP, WATER | POMPE A EAU COMPLETE | GRUPPE, WASSERPUMPE | 1 / ~ 15000 | | Example-1 |
| 010 | 15900-7303-2 | ASSY PUMP, WATER | POMPE A EAU COMPLETE | GRUPPE, WASSERPUMPE | 1 / 15001~ | ← | Example-1 Beispiel - 1 |
| 020 | 15900-7352-0 | FLANGE | BRIDE | FLANSCH | 1 / ~ 15000 | | Example-2 |
| 020 | 15900-7352-2 | FLANGE | BRIDE | FLANSCH | 1 / 15001 ~ | → | Example-2 Beispiel - 2 |
| 030 | 15900-7335-0 | BEARING | ROULEMENT A BILLES | KUGELLAGER | 1 / ~ 15000 | | Example-3 |
| 030 | 15930-7335-0 | BEARING | ROULEMENT A BILLES | KUGELLAGER | 1 / 15001 ~ | ↔ | Example-3 Beispiel - 3 |

⑤

⑥

⑧

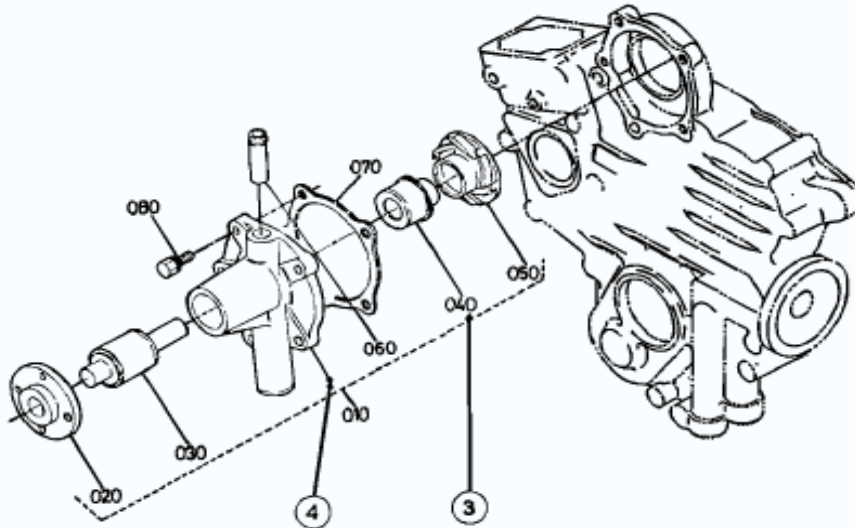
⑨

⑪

DRAWING PAGE

①
S023 WATER PUMP
 POMPE A EAU
 WASSERPUMPE

⑩
 [KDG]
 ②
B16-L
 KX...-3



- ① Fig.No. Represents No. corresponding to each group name.
- ② L.No. Substitute for conventional page numbering. Left-hand pages of the parts list
(location No.) are numbered in **XXX-R** and the right-hand in **XXX-L**.
The location No. are also used in numerical index at the end of the parts list.
- ③ Components..... The components of an assembly are identified by a bracket of dotted lines.
- ④ Point Indicates that the parts is not sold independently. The assembly (Ref.No. 010) containing the part needs to be ordered.
- ⑤ REF. No. Reference numbers are assigned to parts in the illustration. The code number of a part in the illustration can be identified by referring to the same reference number in the part list.
- ⑥ Model name The name of the basic model is indicated in this column. Other applicable models are indicated on the "REMARKS" column.
- ⑦ S.No. Indicates a group of serial numbers to which a design change is applied.
(serial No.)
- ⑧ I.C.Indicates the interchangeability of parts due to design change.
(interchangeability)
 - Example - 1 ← indicates that a new part can replace an old part, but vice versa.
15800-7303-0 is applicable to the first serial number to S.No. 15000.
15800-7303-2 is applicable to the first serial number and above.
 - Example - 2 ≠ indicates that the new and old parts are not interchangeable.
15800-7352-0 is applicable to the first serial number to S.No. 15000.
15800-7352-2 is applicable to S.No. 15001 and above.
 - Example - 3 ↔ indicates that the new and old parts are interchangeable.
Both 15800-7355-0 and 15830-7355-0 are applicable to the first serial number and above.
- ⑨ REMARKS In this column, enter other applicable model names, dimensions and other special items.
- ⑩ Specifications ... The types and destinations of sister models are indicated. These indications
(for sister models) are given to tell their relevant pages in this book.
- ⑪ SET Parts marked with "SET" in the remarks column are sold in sets.

INSTRUCTION

PAGE DE LISTE DES PIÈCES

①
↓
S023 WATER PUMP
POMPE A EAU
WASSERPUMPE

⑩
↓
[KDG]
②
↓
B16-R
KX...-3

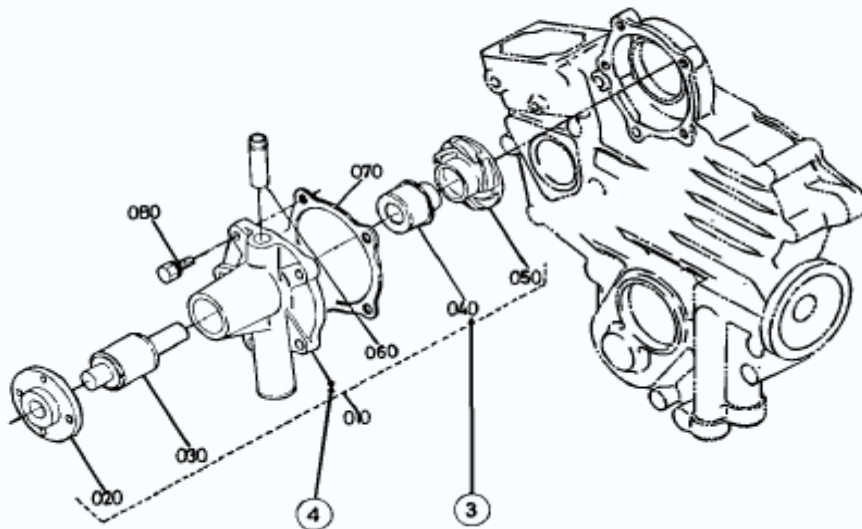
| Ref.No. | PART No. | PART NAME | DESIGNATION | BEZEICHNUNG | Q'TY/ | I.C. | REMARKS |
|---------|--------------|------------------|----------------------|---------------------|-------------|------|---------------------------|
| 010 | 15800-7303-0 | ASSY PUMP, WATER | POMPE A EAU COMPLETE | GRUPPE, WASSERPUMPE | 1 / - 15000 | | Example -1 |
| 010 | 15800-7303-2 | ASSY PUMP, WATER | POMPE A EAU COMPLETE | GRUPPE, WASSERPUMPE | 1 / 15001-* | ← | Example -1 [Exaple -1] |
| 020 | 15800-7352-0 | FLANGE | BRIDE | FLANSCH | 1 / - 15000 | | Example -2 |
| 020 | 15800-7352-2 | FLANGE | BRIDE | FLANSCH | 1 / 15001-* | ← | Example -2 [Exaple -2] |
| 030 | 15800-7335-0 | BEARING | ROULEMENT A BILLES | KUGELLAGER | 1 / - 15000 | | Example -3 |
| 030 | 15800-7335-0 | BEARING | ROULEMENT A BILLES | KUGELLAGER | 1 / 15001-* | ← | Example -3 [Exaple -3] |



PAGE DE ILLUSTRATION

①
↓
S023 WATER PUMP
POMPE A EAU
WASSERPUMPE

⑩
↓
[KDG]
②
↓
B16-L
KX...-3



- ① No.de Fig. Représente le No. chaquw nom de groupe.
- ② No.d'emplacement.. Représente le substitut du numérotage de page ordinaire. Les pages du côté gauche de la liste des pièces détachées sont numérotées en [XXX-L]. Celles du côté droit sont numérotées en [XXX-R]. Les No. d'emplacement sont également utilisés dans l'index numérique à la fin de la liste des pièces détachées.
- ③ Composantes Les composantes d'un ensemble sont indentifiées par des parenthèses en pointillé.
- ④ Point indique que la pièce n'est pas à vendre toute seule. Elle doit être commandée avec l'ensemble (REF.No. 010) qui la contient.
- ⑤ REF. No. Des numéros de référence sont donnés aux pièces représentées dans l'illustration.
- ⑥ Nom de typeLe nom du type de base est indiqué dans cette colonne. Les autres modèles sont indiqués dans la colonne des "REMARKS" .
- ⑦ S.No. Indique un groupe de numéros de série qui a subit des modifications de modèle
(No. de série)
- ⑧ I.C.Indique la permutabilité des pièces due à un changement dans le modèle.
(permutabilité)

Exemple - 1← indique que la nouvelle et vieille pièces ne sont pas interchangeable.

Le 15800-7303-0 s'applique au premier numéro de série jusqu'au No.S. 15000. Le 15800-7303-2 s'applique au premier numéro de série et à ceux ci-dessus.

Exemple - 2≠ Indique que la nouvelle pièce et la vieille pièce sont interchangeable.

Le 15800-7352-0 s'applique au premier numéro de série jusqu'au No.S. 15000. Le 15800-7352-2 s'applique au No.S. 15001 et à ceuxci-dessus

Exemple - 3↔ Indique que la nouvelle pièce et la vieille pièce sont interchangeable

Toules deux numéros 15800-7355-0 et 15830-7355-0 sont applicables a premier numéro de cette depuis.

- ⑨ REMARKS Cette colonne renferme d'autres noms de modèles applicables, les dimensions et autres éléments spéciaux.
(Remarques)
- ⑩ Spécifications ..Les types et les destinations des modèles soeurs sont indiqués. Ces indications sont données pour donner leurs pages relatives dans ce livre.
(pour modèles soeurs)
- ⑪ SET Les pièces marquées par "SET" dans la colonne de Remarques sont vendues en le jeu.
(Jeu)

ERKLÄRUNG

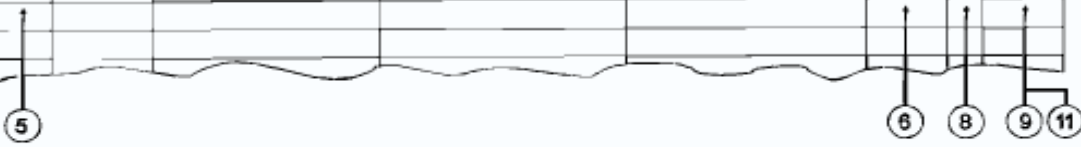
STÜCKLISTEN SEITE

①
↓
S023 WATER PUMP
POMPE A EAU
WASSERPUMPE

⑩
↓
[KDG]

②
↓
[B16-R]
KX...-3

| Ref.No. | PART No. | PART NAME | DESTIGNATION | BEZEICHNUNG | Q'TY | I.C. | REMARKS |
|---------|--------------|------------------|----------------------|---------------------|-------------|------|----------------------------|
| 010 | 15800-7303-0 | ASSY PUMP, WATER | POMPE A EAU COMPLETE | GRUPPE, WASSERPUMPE | 1 / - 15000 | | [Example-1] |
| 010 | 15800-7303-2 | ASSY PUMP, WATER | POMPE A EAU COMPLETE | GRUPPE, WASSERPUMPE | 1 / 15001- | ← | [Example-1] [Detail -1] |
| 020 | 15800-7352-0 | FLANGE | BRIDE | FLANSCH | 1 / - 15000 | | [Example-2] [Example-2] |
| 020 | 15800-7352-2 | FLANGE | BRIDE | FLANSCH | 1 / 15001 - | ≠ | [Detail -2] |
| 030 | 15800-7335-0 | BEARING | ROULEMENT A BILLES | KUGELLAGER | 1 / - 15000 | | [Example-3] |
| 030 | 15830-7335-0 | BEARING | ROULEMENT A BILLES | KUGELLAGER | 1 / 15001 - | ⇔ | [Example-3] [Detail -3] |

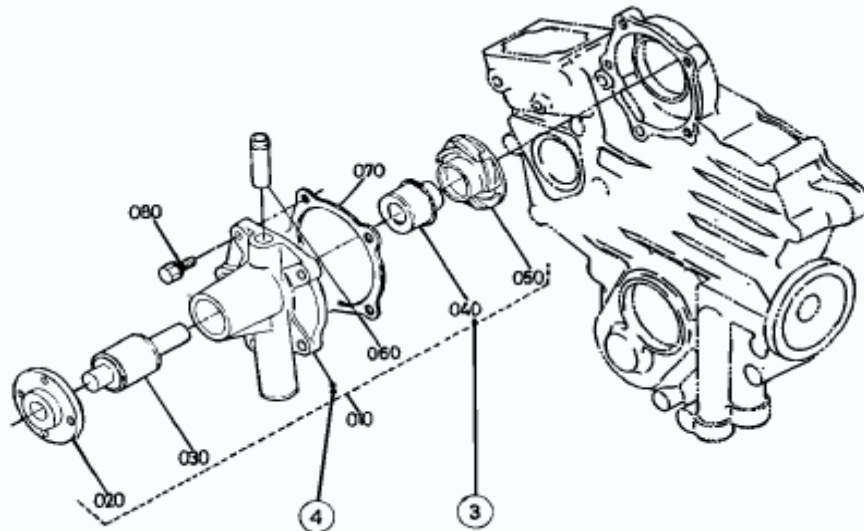


ZEICHNUNGS SEITE

①
↓
S023 WATER PUMP
POMPE A EAU
WASSERPUMPE

⑩
↓
[KDG]

②
↓
[B16-L]
KX...-3



- ① **Abb.Nr.** Diese Nummer bezieht sich auf die jeweilige Gruppenbezeichnung.
- ② **Such-Nr.** Diese Nummer ersetzt die Seitenzahl. Die linken Seiten der Ersatzteilliste tragen die Nummer **[XXX-L]**, die rechten Seiten die Nummern **[XXX-R]**. Die Such-Nr. wird ebenfalls im numerischen Index am Ende der Ersatzteilliste aufgeführt.
- ③ **Einzelteile** Die Einzelteile einer Baugruppe sind durch eine Klammer aus gestrichelten Linien gekennzeichnet.
- ④ **Punkte** Punktierung zeigt an, daß das entsprechende Teil nicht einzeln erhältlich ist. Die gesammte Baugruppe, die dieses Teil beinhaltet muß bestellt werden. (REF.No. 010)
- ⑤ **REF. No.** Die Teile in in den Abbildungen sind mit Bezugsnummern versehen. Die Kennnummer eines der abgebildeten Teile erhalten Sie, wenn Sie unter der Bezugsnummer in der ersatzteilliste nachsehen.
- ⑥ **Typenbezeichnung** .. In diese Spalte wird die Bezeichnung des Grundtypes aufgeführt. Weitere Modelle, die verwendet werden können, werden unter "REMARKS" in der Spalte 9 angegeben.
- ⑦ **S.No.** Bezeichnet eine Gruppe von Seriennummern, bei der Änderungen in der Ausführung vorgenommen wurden.
(Serien-Nr.)
- ⑧ **I.C.** Bezeichnet die Austauschmöglichkeit der Teile untereinander bei einer Änderung in der Ausführung
(Austauschmöglichkeit)
- Beispiel - 1 ← besagt, daß das alte Teil durch ein neues ersetzt werden kann, nicht jedoch umgekehrt. 15800-7303-0 bezieht sich auf die erste Serien-Nr. bis S.No. 15000. 15800-7303-2 bezieht sich auf die erste Serien-Nr. und darüber.
- Beispiel - 2 ≠ besagt, daß alte und neue Teile nicht austauschbar sind. 158000-7352-0 bezieht sich auf die erste Serien-Nr. bis S.No. 15000. 15800-7352-2 bezieht sich auf S.No. 15001 und darüber.
- Beispiel - 3 ↔ besagt, daß alte und neue Teile austauschbar sind. Beiderseitig 15800-7355-0 und 15830-7355-0 beziehen sich auf die ersten Serien-Nr. und darüber.
- ⑨ **REMARKS** In dieser Spalte finden Sie weitere verwendbare Modellbezeichnungen, Abmessungen und andere besondere Angaben.
(Anmerkungen)
- ⑩ **Spezifikationen..** Die Typen und Bestimmungsorte der Schwestermodelle sind angegeben.
(für Schwestermodelle) Die Angaben beziehen sich auf die entsprechenden Seiten in diesem Handbuch.
- ⑪ **SET** Die in der Bemerkungen-Spalte mit "SET" gekennzeichneten Teile werden nur als Satz verkauft.
(Satz)

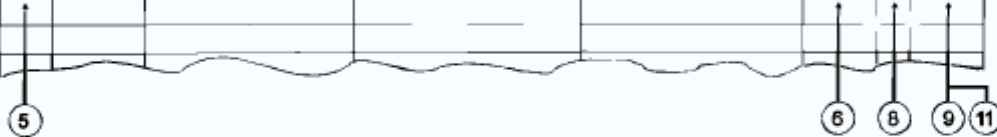
ISTRUZIONI

PAGINA ELENCO PARTI

①
S023 POMPA ACQUA
POMPE A EAU
WASSERPUMPE

⑩
[KDG]
②
B16-R
KX...-3

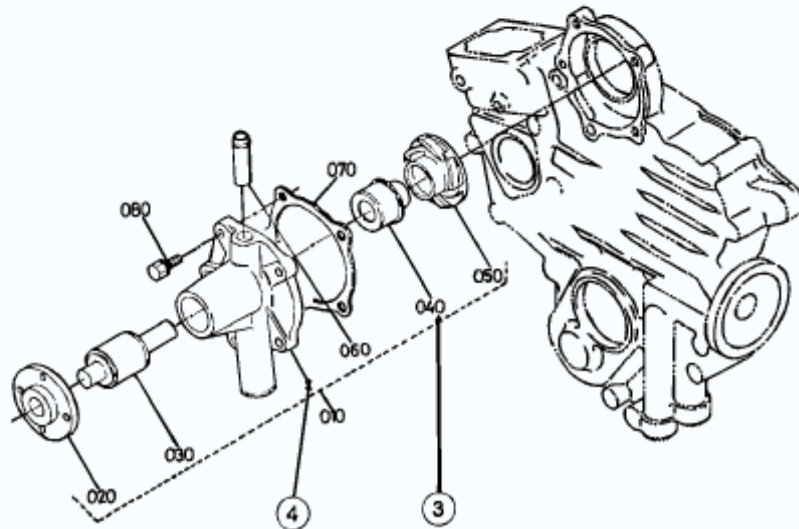
| N°Ref. | PIEZA | DENOMINAZIONE PARTE | DESIGNATION | BEZEICHNUNG | D. B./N. serie | L.C. | NOTE |
|--------|--------------|---------------------|----------------------|---------------------|----------------|------|-------------------------|
| 010 | 15900-7303-0 | GRUPPO POMPA ACQUA | POMPE A EAU COMPLETE | GRUPPE, WASSERPUMPE | 1 / - 15000 | | Esmplo-1 (Example-1) |
| 010 | 15900-7303-2 | GRUPPO POMPA ACQUA | POMPE A EAU COMPLETE | GRUPPE, WASSERPUMPE | 1 / 15001-~ | ← | (Beispiel-1) |
| 020 | 15900-7352-0 | FLANGIA | BRIDE | FLANSCH | 1 / - 15000 | | Esmplo-2 (Example-2) |
| 020 | 15900-7352-2 | FLANGIA | BRIDE | FLANSCH | 1 / 15001-~ | * | (Beispiel-2) |
| 030 | 15900-7335-0 | CUSCINETTO | ROULEMENT A BILLES | KUGELLAGER | 1 / - 15000 | | Esmplo-3 (Example-3) |
| 030 | 15930-7335-0 | CUSCINETTO | ROULEMENT A BILLES | KUGELLAGER | 1 / 15001-~ | ↔ | (Beispiel-3) |



PAGINA DISEGNO

①
S023 POMPA ACQUA
POMPE A EAU
WASSERPUMPE

⑩
[KDG]
②
B16-L
KX...-3



- ① **N. Fig.** Rappresenta il numero corrispondente a ciascun nome di gruppo.
- ② **N. posiz.** Sostituisce la numerazione pagine convenzionale. Le pagine a sinistra dell'Elenco parti sono numerate **XXX-L** e le pagine a destra **XXX-R**. numero di posizione sono utilizzati anche nell'indice numerico al termine dell'elenco parti.
(n. posizione)
- ③ **Componenti**..... I componenti di un gruppo sono identificati da una parentesi tratteggiata.
- ④ **Punto** Indica le parti non vendute separatamente. Occorre ordinare il gruppo (n. rif. 010) contenente la parte.
- ⑤ **N. di rif.** I numeri di riferimento sono assegnati a parti contenute in un'illustrazione. Il numero di codice di una parte dell'illustrazione può essere identificato facendo riferimento allo stesso numero di riferimento dell'elenco parti.
- ⑥ **Denominazione modello** In questa colonna è indicato il nome del modello base. Altri modelli applicabili sono indicati nella colonna "NOTE".
- ⑦ **N. di serie** Indica un gruppo di numeri di serie ai quali si applica una modifica di progettazione.
(N° de serie)
- ⑧ **I.C.** Indica l'intercambiabilità delle parti dovuta alla modifica di progettazione.
(intercambio)
- Esempio - 1** ← indica che una parte nuova può sostituire una vecchia ma non viceversa.
15800-7303-0 è applicabile dal primo numero di serie al n. di serie 15000.
15800-7303-2 è applicabile al primo n. di serie e superiore.
- Esempio - 2** ≠ indica che le parti nuove e vecchie non sono intercambiabili.
15800-7352-0 è applicabile dal primo numero di serie al n. di serie 15000.
15800-7352-2 è applicabile al n. di serie 15001 e superiore.
- Esempio - 3** ↔ indica che le parti nuove e vecchie sono intercambiabili.
Sia 15800-7355-0 che 15830-7355-0 sono applicabili al primo n. di serie e superiore.
- ⑨ **NOTE** In questa colonna, inserire altre denominazioni di modelli applicabili, dimensioni e altre voci specifiche.
- ⑩ **Specifiche** Sono indicati i tipi e le destinazioni dei modelli analoghi. Tali indicazioni sono fornite per segnalare le pagine pertinenti del manuale.
(per modelli simili) ...
- ⑪ **SET** Le parti contrassegnate come "SET" nella colonna Note sono vendute come set.

INSTRUCCIONES

PÁGINA DE LISTA DE PIEZAS

1
S023 BOMBA DE AGUA
 POMPE A EAU
 WASSERPUMPE

10
 [KDG]
 2
B16-R
 KX...-3

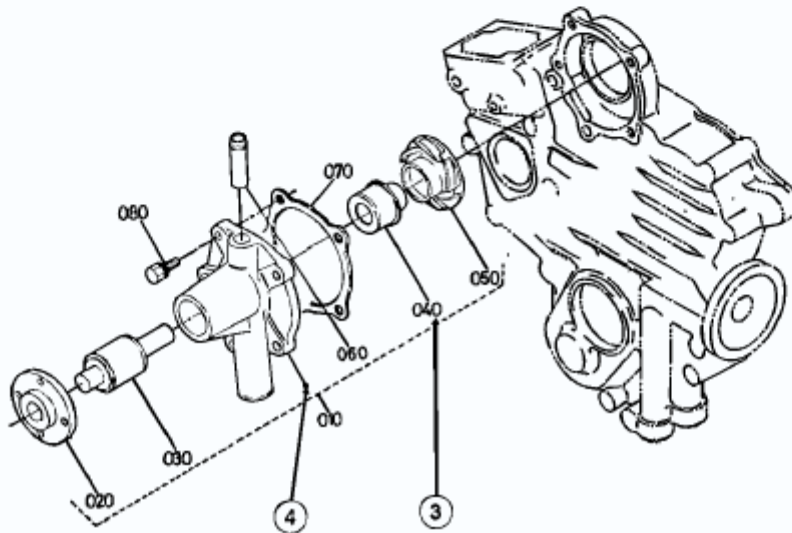
| Nº PZA | Nº PIEZA | NOMBRE PIEZA | DESIGNATION | BEZEICHNUNG | CANTIDAD | INT. | COMENT. |
|--------|--------------|----------------------|----------------------|---------------------|-------------|------|-----------------------------|
| 010 | 15800-7303-0 | CONJUNTO BOMBA, AGUA | POMPE A EAU COMPLETE | GRUPPE, WASSERPUMPE | 1 / ~ 15000 | | [Ejemplo-1] [Beispiel-1] |
| 010 | 15800-7303-2 | CONJUNTO BOMBA, AGUA | POMPE A EAU COMPLETE | GRUPPE, WASSERPUMPE | 1 / 15001 ~ | ← | [Ejemplo-1] [Beispiel-1] |
| 020 | 15800-7352-0 | BRIDA | BRIDE | FLANSCH | 1 / ~ 15000 | | [Ejemplo-2] [Beispiel-2] |
| 020 | 15800-7352-2 | BRIDA | BRIDE | FLANSCH | 1 / 15001 ~ | ≠ | [Ejemplo-2] [Beispiel-2] |
| 030 | 15800-7335-0 | COJINETE | ROULEMENT A BILLES | KUGELLAGER | 1 / ~ 15000 | | [Ejemplo-3] [Beispiel-3] |
| 030 | 15830-7335-0 | COJINETE | ROULEMENT A BILLES | KUGELLAGER | 1 / 15001 ~ | ↔ | [Ejemplo-3] [Beispiel-3] |



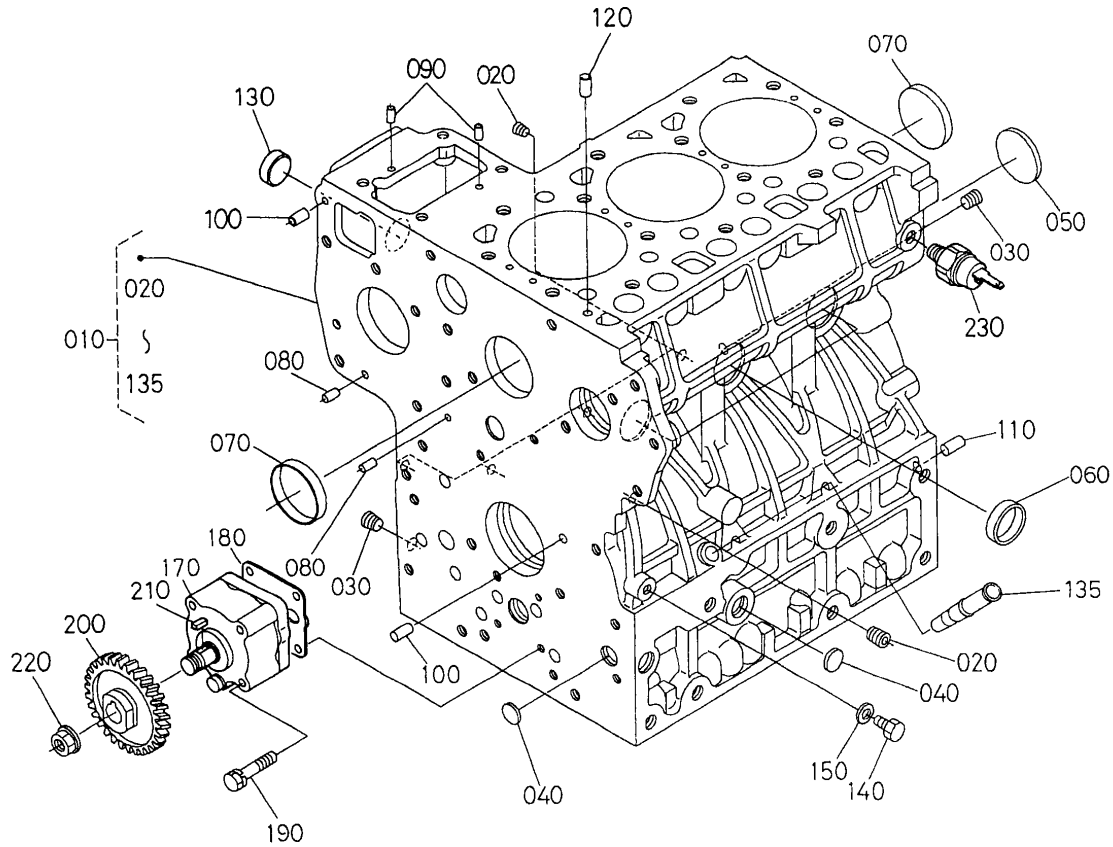
PÁGINA DE ESQUEMAS

1
S023 BOMBA DE AGUA
 POMPE A EAU
 WASSERPUMPE

10
 [KDG]
 2
B16-L
 KX...-3



- ① **Nº Fig.** Representa el número correspondiente a cada nombre de grupo.
- ② **Nº U.** Sustituye la numeración de páginas convencional. Las páginas de la izquierda de la lista de piezas se numeran como **XXX-L** y las de la derecha como **XXX-R**.
Nº ubicación También se utiliza Nº de ubicación en el índice numérico al final de la lista de piezas.
- ③ **Componentes** Los componentes de un conjunto se identifican con líneas de puntos.
- ④ **Punto** Indica que las piezas no se venden por separado. Es necesario pedir el conjunto (Nº Ref. 010) que contiene las piezas.
- ⑤ **Nº REF.** Se asignan números de referencia a las piezas de la ilustración. El número de código de la ilustración puede identificarse consultando el mismo número de referencia en la lista de piezas.
- ⑥ **Nombre de modelo** El nombre del modelo básico se indica en esta columna. Otros modelos aplicables se indican en la columna "COMENTARIOS".
- ⑦ **S.No.** Indica un grupo de números de serie a los que se aplica un cambio de diseño.
(Nº de serie)
- ⑧ **INT.** Indica la posibilidad de intercambio de piezas debido al cambio de diseño.
(Intercambio)
- Ejemplo - 1 ← indica que una pieza nueva puede sustituir a una antigua o viceversa.
15800-7303-0 es aplicable al primer número de serie a Nº S. 15000.
15800-7303-2 es aplicable al primer número de serie y superior.
- Ejemplo - 2 ≠ indica que no se pueden intercambiar piezas nuevas y antiguas.
15800-7352-0 es aplicable al primer número de serie a S.No. 15000.
15800-7352-2 es aplicable al Nº S. 15001 y superior.
- Ejemplo - 3 ↔ indica que se pueden intercambiar piezas nuevas y antiguas.
15800-7355-0 y 15830-7355-0 son aplicables al primer número de serie y superior.
- ⑨ **COMENTARIOS** En esta columna introduzca otros nombres de modelo, medidas y elementos especiales que correspondan.
- ⑩ **Especificaciones**
(para modelos similares) Se indican los tipos y destinos de modelos similares. Estas indicaciones se ofrecen para indicar las páginas correspondientes en este manual.
- ⑪ **CONJUNTO** ... Las piezas marcadas con "CONJUNTO" en la columna de comentarios se venden en conjuntos.

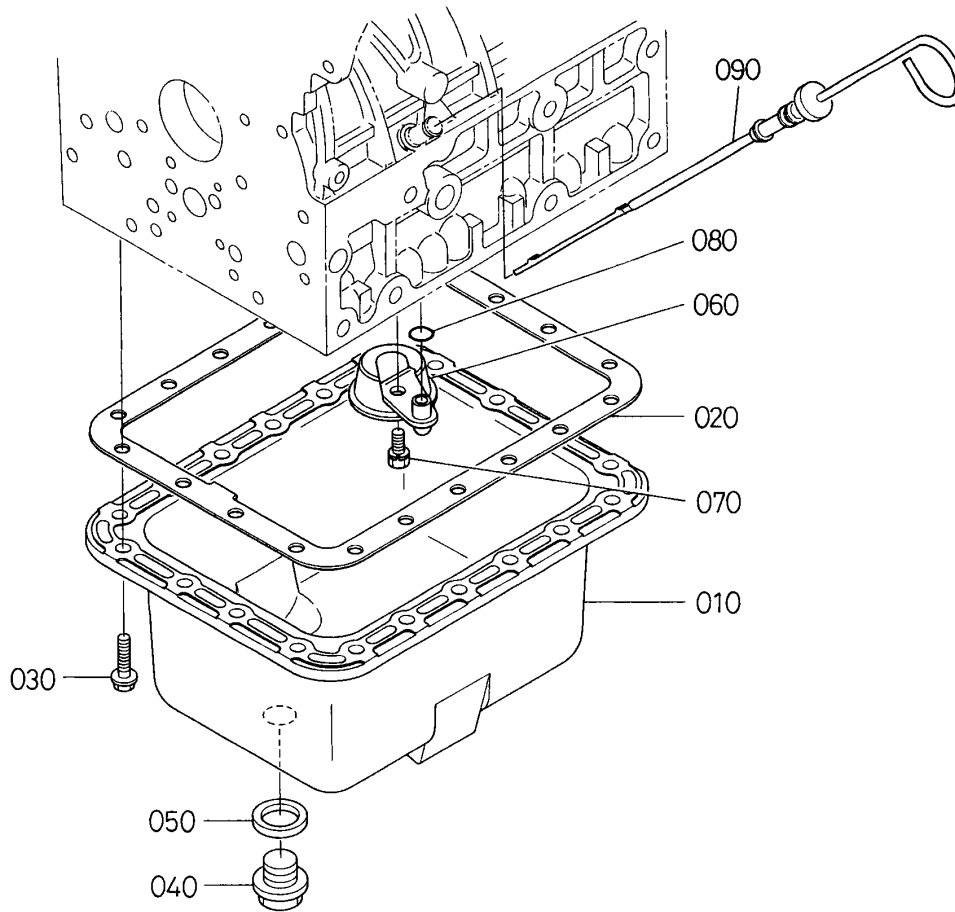


| Pos. | PART No. | QTY/SNo | IC | PART NAME | DESIGNATION | BEZEICHNUNG | DENOMI. PARTE | NOMBRE PIEZA | Remarks |
|------|--------------|---------|----|---------------------|-----------------------|--------------------|----------------------------|----------------------------|---------|
| 010 | 1A053-0101-7 | 1 | | COMP. CRANKCASE | BLOC MOTEUR COMPLET | KOMP.KURBELGEHÄUSE | COMPL. MONOBLOCCO | COMP. CÁRTER | |
| 020 | 15521-9602-0 | 5 | | PLUG | BOUCHON | STOPFEN | TAPPO | TAPÓN | |
| 030 | 15521-9603-0 | 3 | | PLUG | BOUCHON | STOPFEN | TAPPO | TAPÓN | |
| 040 | 17391-9616-0 | 3 | | PLUG,EXPANSION | BOUCHON EXPANSIBLE | STOPFEN | TAPPO DI ESPANSIONE | TAPÓN,EXPANSIÓN | |
| 050 | 06311-75045 | 1 | | PLUG,EXPANSION | BOUCHON EXPANSIBLE | STOPFEN | TAPPO DI ESPANSIONE | TAPÓN,EXPANSIÓN | |
| 060 | 15221-0338-0 | 5 | | CAP,SEALING | PASTILLE | ABDICHTUNG | TAPPO DICHIUSURA A TENUTA | CAPUCHÓN,SELLADO | |
| 070 | 15221-0339-0 | 2 | | BUSH,GOVERNOR GEAR | BAGUE DE REG. PIGNON | BUCHSE | BOCCOLA,INGRAN. REGULATOR | CASQUILLO,ENGRANAJE REG. | |
| 080 | 05012-00408 | 2 | | PIN,STRAIGHT | GOUPILLE CYLINDRIQUE | ZYLINDERSTIFT | SPINA DI CENTRAGGIO | PASADOR,RECTO | |
| 090 | 05012-00609 | 2 | | PIN,STRAIGHT | GOUPILLE CYLINDRIQUE | ZYLINDERSTIFT | SPINA DI CENTRAGGIO | PASADOR,RECTO | |
| 100 | 05012-00612 | 2 | | PIN,STRAIGHT | GOUPILLE CYLINDRIQUE | ZYLINDERSTIFT | SPINA DI CENTRAGGIO | PASADOR,RECTO | |
| 110 | 05012-01018 | 1 | | PIN,STRAIGHT | GOUPILLE CYLINDRIQUE | ZYLINDERSTIFT | SPINA DI CENTRAGGIO | PASADOR,RECTO | |
| 120 | 15221-3365-0 | 1 | | PIN,PIPE | GICLEUR | RÖHRCHEN | BOCCOLA PASSANTE | PASADOR,CONDUCTO | |
| 130 | 06311-85020 | 1 | | CAP,SEALING | PASTILLE | STÖPSEL | CAPPUCCIO,CHIUSURA A TENUT | CAPUCHÓN,SELLADO | |
| 135 | 17456-3642-0 | 1 | | GUIDE,OIL GAUGE | GUIDE | FÜHRUNG,ÖL-MESSTAB | GUIDA ASTINA LIVELLO | GUÍA,INDICADOR ACEITE | |
| 140 | 15221-3361-0 | 1 | | PLUG | BOUCHON | STOPFEN | TAPPO | TAPÓN | |
| 150 | 15021-3366-0 | 1 | | GASKET | JOINT | DICHTUNG | GUARNIZIONE | JUNTA | |
| 160 | --- | - | | | | | | | |
| 170 | 15471-3501-2 | 1 | | ASSY PUMP,OIL | ENS. POMPE A HUILE | GRP.ÖLPUMPE | GR. POMPA,OLIO | CONJUNTO BOMBA,ACEITE | |
| 180 | 1A021-3515-0 | 1 | | GASKET,OIL PUMP | JOINT | DICHTUNG | GUARNIZIONE,POMPA OLIO | JUNTA,BOMBA DE ACEITE | |
| 190 | 01023-60650 | 4 | | BOLT | VIS | SCHRAUBE | BULLONE | PERNO | |
| 200 | 19202-3566-0 | 1 | | GEAR,OIL PUMP DRIVE | PIGNON ENTRAIN. POMPE | GETRIEBE | GUARNIZ.,COMANDO POMPA OLI | ENGR.,ACCION. BOMBA ACEITE | |
| 210 | 05712-00410 | 1 | | KEY,FEATHER | CLAVETTE | KEIL | CHIAVETTA,LINGUETTA | LLAVE,LENGÜETA | |
| 220 | 15221-3568-2 | 1 | | NUT,FLANGE | ECROU A EMBASE | MUTTER MIT FLANSCH | DADO FLANGIATO | TUERCA,BRIDA | |
| 230 | 1A024-3901-0 | 1 | | SWITCH,OIL | COUPLEUR | SCHALTER | INTERRUPTORE,OLIO | INTERRUPTOR,ACEITE | |

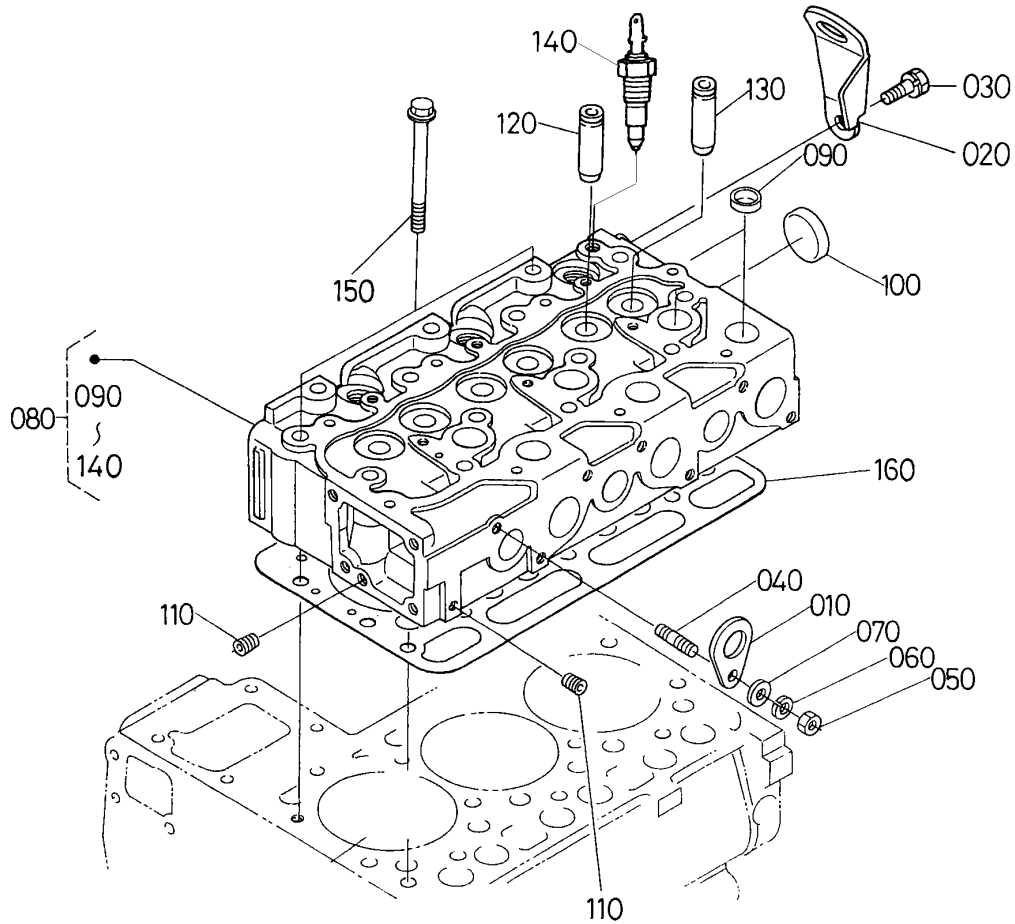
S002
OIL PAN
CARTER D'HUILE
ÖLWANNE
COPPA DELL'OLIO
CÁRTER DE ACEITE

B02

U35-3



| Pos. | PART No. | QTY/SNo | IC | PART NAME | DESIGNATION | BEZEICHNUNG | DENOMI. PARTE | NOMBRE PIEZA | Remarks |
|------|--------------|---------|----|----------------|----------------------|------------------|------------------------|------------------------|---------|
| 010 | 1A053-0150-0 | 1 | | COMP. OIL PAN | CARTER D'HUILE COMP. | KOMP.ÖLWANNE | COMPL. COPPA DELL'OLIO | COMP. CÁRTER DE ACEITE | |
| 020 | 15313-0162-0 | 1 | | GASKET,OIL PAN | JOINT | DICHTUNG,ÖLWANNE | GUARNIZ.,COPPA OLIO | JUNTA,CÁRTER DE ACEITE | |
| 030 | 17333-9101-0 | 20 | | BOLT,FLANGE | VIS DE BÜTEE | FLANSCHSCHRAUBE | BULLONE,FLANGIA | PERNO,BRIDA | |
| 040 | 15707-3375-4 | 1 | | PLUG,DRAIN | BOUCHON DE VIDANGE | ABLASSSTOPFEN | TAPPO,SCARICO | TAPÓN,DRENAJE | |
| 050 | 15451-9667-0 | 1 | | GASKET | JOINT | DICHTUNG | GUARNIZIONE | JUNTA | |
| 060 | 16413-3211-0 | 1 | | FILTER,OIL | FILTRE D'HUILE | ÖLFILTER | FILTRO,OLIO | FILTRO,ACEITE | |
| 070 | 01123-50814 | 1 | | BOLT | VIS | SCHRAUBE | BULLONE | PERNO | |
| 080 | 04814-00160 | 1 | | O-RING | JOINT TORIQUE | O-RING | O-RING | JUNTA TÓRICA | |
| 090 | 1A053-3641-3 | 1 | | GAUGE,OIL | JAUGE D'HUILE | ÖLMESSTAB | ASTINA LIVELLO OLIO | INDICADOR,ACEITE | |

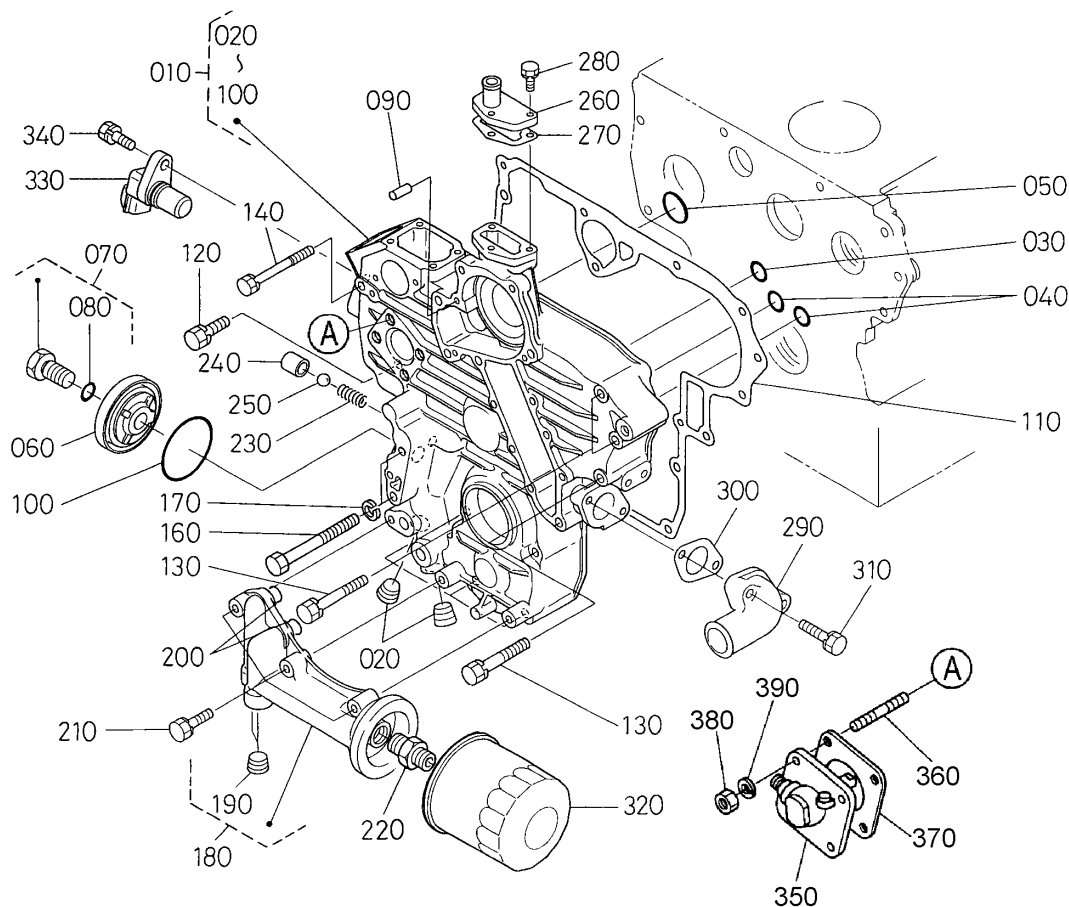


| Pos. | PART No. | QTY/SNo | IC | PART NAME | DESIGNATION | BEZEICHNUNG | DENOMI. PARTE | NOMBRE PIEZA | Remarks |
|------|--------------|---------|----|----------------------|------------------|----------------------|----------------------------|--------------------------|---------|
| 010 | 15221-0175-0 | 1 | | HOOK,ENGINE | ANNEAU DE LEVAGE | MOTOR-ANKERHAKEN | GANCIO,MOTORE | GANCHO,MOTOR | |
| 020 | 16415-0175-2 | 1 | | HOOK,ENGINE | ANNEAU DE LEVAGE | MOTOR-ANKERHAKEN | GANCIO,MOTORE | GANCHO,MOTOR | |
| 030 | 01123-50816 | 1 | | BOLT | VIS | SCHRAUBE | BULLONE | PERNO | |
| 040 | 15471-9153-0 | 1 | | STUD | GOUJON | STEBBOLZEN | PRIGIONIERO | PRISIONERO | |
| 050 | 02156-50080 | 1 | | NUT | ECROU | MUTTER | DADO | TUERCA | |
| 060 | 04512-50080 | 1 | | WASHER,SPRING | RONDELLE GROWER | FEDERRING | RONDELLA,ELASTICA | ARANDELA,MUELLE | |
| 070 | 04012-50080 | 1 | | WASHER,PLAIN | RONDELLE FREIN | SCHEIBE | RONDELLA,PIANA | ARANDELA,PLANA | |
| 080 | 1A051-0304-4 | 1 | | COMP. CYLINDER HEAD | CULASSE COMPLET | KOMP.ZYLINDERKOPF | COMPL. TESTA CILINDRO | COMP. CULATA | |
| 090 | 15221-0337-0 | 9 | | CAP,SEALING | PASTILLE | STÖPSEL,ABDICHTUNG | TAPPO DICHIOUSURA TENUTA | CAPUCHÓN,SELLADO | |
| 100 | 15221-0349-0 | 1 | | CAP,SEALING | PASTILLE | STOPFEN | TAPPO DICHIOUSURA TENUTA | CAPUCHÓN,SELLADO | |
| 110 | 15261-9601-0 | 2 | | PLUG | BOUCHON | STOPFEN | TAPPO | TAPÓN | |
| 120 | 17321-1358-0 | 3 | | GUIDE,INLET VALVE | GUIDE | FÜHRUNG | GUIDA,VALVOLA ASPIRAZIONE | GUÍA,VÁLVULA DE ADMISIÓN | |
| 130 | 17321-1356-0 | 3 | | GUIDE,EXHAUST VALVE | GUIDE | FÜHRUNG | GUIDA,VALVOLA DI SCARICO | GUÍA,VÁLVULA DE ESCAPE | |
| 140 | 31351-3283-0 | 1 | | THERMO UNIT | ENS. THERMO | THERMO-EINHEIT | SENS. TEMP.ACQUA INDICATOR | UNIDAD TÉRMICA | |
| 150 | 19013-0345-0 | 14 | | BOLT,CYLINDER HEAD | VIS DE CYLINDRE | ZYLINDERKOPFSCHRAUBE | BULLONE,TESTA CILINDRO | PERNO,CULATA | |
| 160 | 1G720-0331-0 | 1 | | GASKET,CYLINDER HEAD | JOINT DE CULASSE | ZYLINDERKOPFDICHTUNG | GUARNIZIONE,TESTA CILINDRO | JUNTA,CULATA | |

S004
GEAR CASE
CARTER DE DISTRIBUTION
GETRIEBEGEHÄUSE
SCATOLA INGRANAGGI
CAJA DE ENGRANAJES

B04

U35-3

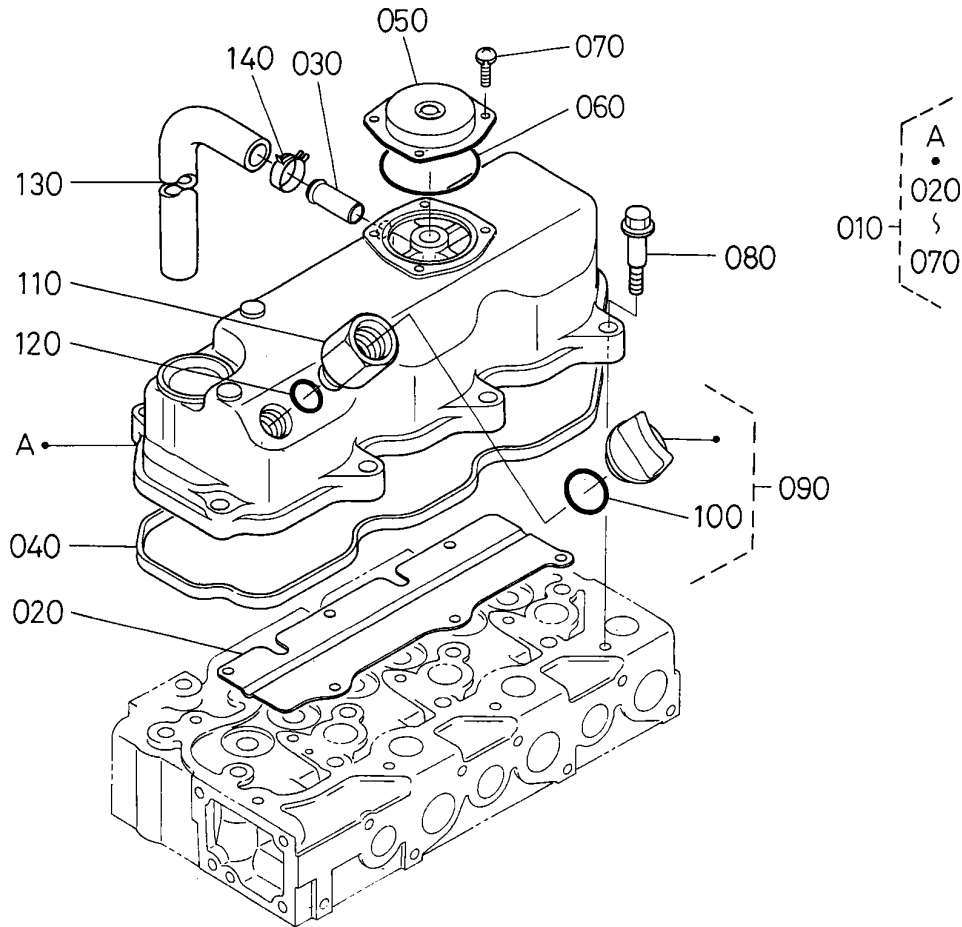


| Pos. | PART No. | QTY/SNo | IC | PART NAME | DESIGNATION | BEZEICHNUNG | DENOMI. PARTE | NOMBRE PIEZA | Remarks |
|------|--------------|---------|----|-----------------------|----------------------|---------------------|---------------------------|---------------------------|---------|
| 010 | 1G723-0401-0 | 1 | | ASSY CASE GEAR | ENS. CARTER | GRP.GETRIEBEGEHÄUSE | GR. SCATOLA,INGRANAGGI | CONJUNTO CAJA,ENGRANAJE | |
| 020 | 16241-9602-0 | 3 | | PLUG | BOUCHON | STOPFEN | TAPPO | TAPÓN | |
| 030 | 04814-00150 | 1 | | O-RING | JOINT TORIQUE | O-RING | O-RING | JUNTA TÓRICA | |
| 040 | 04814-00220 | 2 | | O-RING | JOINT TORIQUE | O-RING | O-RING | JUNTA TÓRICA | |
| 050 | 04814-00360 | 1 | | O-RING | JOINT TORIQUE | O-RING | O-RING | JUNTA TÓRICA | |
| 060 | 17331-3288-0 | 1 | | COVER | COUVERCLE | DECKEL | COPERCHIO | CUBIERTA | |
| 070 | 1A053-3291-0 | 1 | | ASSY BOLT | ENS. VIS | GRP.SCHRAUBE | GR. BULLONE | CONJUNTO PERNO | |
| 080 | 04814-00150 | 1 | | O-RING | JOINT TORIQUE | O-RING | O-RING | JUNTA TÓRICA | |
| 090 | 05012-00612 | 2 | | PIN,STRAIGHT | GOUPILLE CYLINDRIQUE | ZYLINDERSTIFT | SPINA DI CENTRAGGIO | PASADOR,RECTO | |
| 100 | 19202-9683-0 | 1 | | O-RING | JOINT TORIQUE | O-RING | O-RING | JUNTA TÓRICA | |
| 110 | 1A021-0413-0 | 1 | | GASKET,GEAR CASE | JOINT | DICHTUNG,GETRIEBE | GUARNIZ.,SCATOLA INGRAN. | JUNTA,CAJA DE ENGRANAJES | |
| 120 | 01123-50835 | 1 | | BOLT | VIS | SCHRAUBE | BULLONE | PERNO | |
| 130 | 01123-50870 | 7 | | BOLT | VIS | SCHRAUBE | BULLONE | PERNO | |
| 140 | 17367-9101-0 | 1 | | BOLT | VIS | SCHRAUBE | BULLONE | PERNO | |
| 150 | --- | - | | | | | | | |
| 160 | 01153-50802 | 2 | | BOLT | VIS | SCHRAUBE | BULLONE | PERNO | |
| 170 | 04512-50080 | 2 | | WASHER,SPRING | RONDELLE GROWER | FEDERRING | RONDELLA,ELASTICA | ARANDELA,MUELLE | |
| 180 | 1A053-3260-0 | 1 | | ASSY BASE(OIL FILTER) | ENS. CONSOLE | GRP.ÖLFILTERKONSOLE | GR. BASE(FILTRO OLIO) | CONJ. BASE(FILTRO ACEITE) | |
| 190 | 16241-9602-0 | 2 | | PLUG | BOUCHON | STOPFEN | TAPPO | TAPÓN | |
| 200 | 04814-00150 | 2 | | O-RING | JOINT TORIQUE | O-RING | O-RING | JUNTA TÓRICA | |
| 210 | 01123-50840 | 3 | | BOLT | VIS | SCHRAUBE | BULLONE | PERNO | |
| 220 | 15521-3229-0 | 1 | | ADAPTER | RACCORD | ADAPTER | ADATTATORE | ADAPTADOR | |
| 230 | 15241-3695-0 | 1 | | SPRING | RESSORT | FEDER | MOLLA | MUELLE | |
| 240 | 15521-3693-0 | 1 | | SEAT,VALVE | SIEGE DE SOUPEPE | SITZ,VENTIL | SEDE,VALVOLA | ASIENTO,VÁLVULA | |
| 250 | 07715-03213 | 1 | | BALL | BILLE | KUGEL | SFERA | BOLA | |
| 260 | 15521-7332-0 | 1 | | FLANGE,WATER RETURN | BRIDE RETOUR D'EAU | FLANSCH | FLANGIA,RITORNO ACQUA | BRIDA,RETORNO DE AGUA | |
| 270 | 1A021-7333-0 | 1 | | GASKET,RETURN FLANGE | JOINT | DICHTUNG | GUARNIZ.,FLANGIA RITORNO | JUNTA,BRIDA DE RETORNO | |
| 280 | 01023-50620 | 3 | | BOLT | VIS | SCHRAUBE | BULLONE | PERNO | |
| 290 | 1A053-7283-2 | 1 | | FLANGE,WATER | BRIDE DE BRIDE A EAU | FLANSCH | FLANGIA,ACQUA | BRIDA,AGUA | |
| 300 | 1A053-7284-0 | 1 | | GASKET,WATER FLANGE | JOINT DE BRIDE A EAU | DICHTUNG | GUARNIZIONE,FLANGIA ACQUA | JUNTA,BRIDA DE AGUA | |
| 310 | 01123-50840 | 2 | | BOLT | VIS | SCHRAUBE | BULLONE | PERNO | |
| 320 | 1C010-3243-0 | 1 | | OIL FILTER | FILTRE D'HUILE | ÖLFILTER | FILTRO DELL'OLIO | FILTRO DE ACEITE | |
| 330 | T1060-3227-0 | 1 | | SENSOR,REVOLUTION | DETECTEUR | SENSOR | SENSORE,GIRI | INDICADOR,REVOLUCIONES | |
| 340 | 01023-50616 | 1 | | BOLT | VIS | SCHRAUBE | BULLONE | PERNO | |
| 350 | 38240-3466-0 | 1 | | ASSY GEAR CASE,H/M | CARTER COMPT D'HEURE | GRP.GETRIEBEGEHÄUSE | GR. SCATOLA INGRAN.,H/M | CONJ. CAJA ENGRANAJES,H/M | |
| 360 | 15296-8813-0 | 1 | | GASKET,H/METER DRIVE | JOINT | DICHTUNGSTUNDENMESS | GUARNIZ.,COMANDO CONTAORE | JUNTA,ACC. CONT. HORARIO | |
| 370 | 15221-8821-0 | 4 | | STUD | GOUJON | STEBOLZEN | PRIGIONIERO | PRISIONERO | |
| 380 | 02056-50060 | 4 | | NUT | ECROU | MUTTER | DADO | TUERCA | |
| 390 | 04512-60060 | 4 | | WASHER,SPRING | RONDELLE GROWER | FEDERRING | RONDELLA,ELASTICA | ARANDELA,MUELLE | |

S005
HEAD COVER
COUVRE-CULASSE
ZYLINDERKOPFDECKEL
COPERCHIO TESTATA
TAPA DE LA CULATA

B05

U35-3

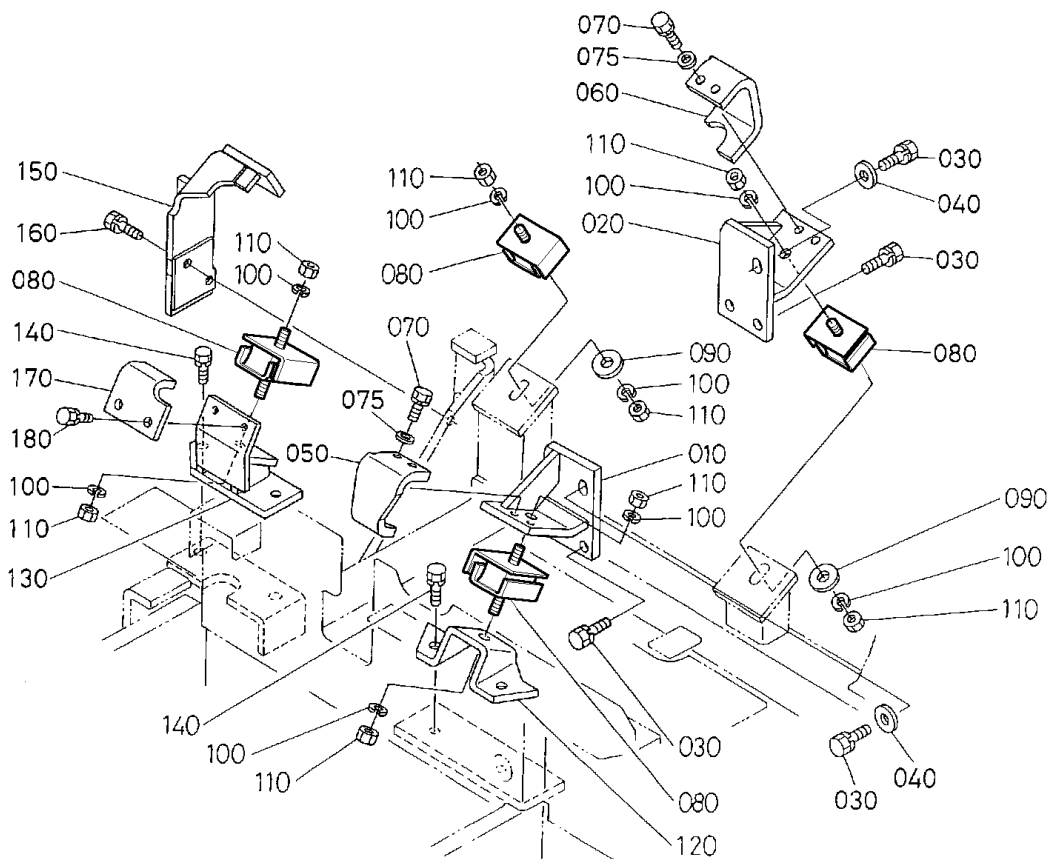


| Pos. | PART No. | QTY/SNo | IC | PART NAME | DESIGNATION | BEZEICHNUNG | DENOMI. PARTE | NOMBRE PIEZA | Remarks |
|------|--------------|---------|----|----------------------|------------------------|-----------------------|----------------------------|----------------------------|---------|
| 010 | 1A053-1450-0 | 1 | | ASSY COVER,CYL. HEAD | ENS. COUVERCLE CULASSE | DECKEL,ZYLINDERKOPF | GR. COPERCHIO,VALVOLE | CONJ. CUBIERTA,CAB. CULATA | |
| 020 | 1A021-0537-0 | 1 | | SHELD,OIL BREATHER | COUVERCLE | SCHUTZ | DEFLETTORE OLIO | PROTECCIÓN,RESP. ACEITE | |
| 030 | 17331-7334-0 | 1 | | PIPE,WATER RETURN | TUYAU RETOUR D'EAU | WASSERROHR | TUBO,IDRAULICO DI RITORNO | CONDUCTO,RETORNO DE AGUA | |
| 040 | 1A021-1452-0 | 1 | | GASKET,HEAD COVER | JOINT COUVRE-CULASSE | DICHTUNG,KOPFDECKEL | GUARNIZIONE,COPERCHIO TEST | JUNTA,TAPA DE LA CULATA | |
| 050 | 1A021-0512-0 | 1 | | COVER,BREATHER | COUVERCLE ASPIRATEUR | DECKEL,ENTLÜFTER | COPERCHIO,SFIATO | CUBIERTA,VÁLV. RESPIRACIÓN | |
| 060 | 1A021-0543-0 | 1 | | O-RING | JOINT TORIQUE | O-RING | O-RING | JUNTA TÓRICA | |
| 070 | 03024-50510 | 4 | | SCREW,WITH WASHER | VIS A RONDELLE | SCHRAUBE | VITE,CON RONDELLA | TORNILLO,CON ARANDELA | |
| 080 | 03024-50510 | 8 | | SCREW,WITH WASHER | VIS A RONDELLE | SCHRAUBE | VITE,CON RONDELLA | TORNILLO,CON ARANDELA | |
| 090 | 1A053-3308-0 | 1 | | ASSY PLUG | ENS. BOUCHON | GRP.VERSCHLUSSCHRAUBE | GR. CANDELE | CONJUNTO BUJÍA | |
| 100 | 04814-06230 | 1 | | O-RING | JOINT TORIQUE | O-RING | O-RING | JUNTA TÓRICA | |
| 110 | RG511-4281-0 | 1 | | ADAPTER | RACCORD | ADAPTER | ADATTATORE | ADAPTADOR | |
| 120 | RG208-8655-0 | 1 | | O-RING | JOINT TORIQUE | O-RING | O-RING | JUNTA TÓRICA | |
| 130 | 1A053-0551-0 | 1 | | TUBE,BREATHER | TUYAU DE REINFLARD | ENTLÜFTUNGSROHR | TUBO,SFIATO | TUBO,VÁLV. DE RESPIRACIÓN | |
| 140 | 09318-88150 | 1 | | CLAMP,HOSE | COLLIER DE DURITE | SCHLAUCHBINDER | FASCETTA | MORDAZA,MANGUERA | |

S006
ENGINE BRACKET
CONSOLE DE MOTEUR
MOTORTRÄGER
SUPPORTO MOTORE
SOPORTE DEL MOTOR

B06

U35-3



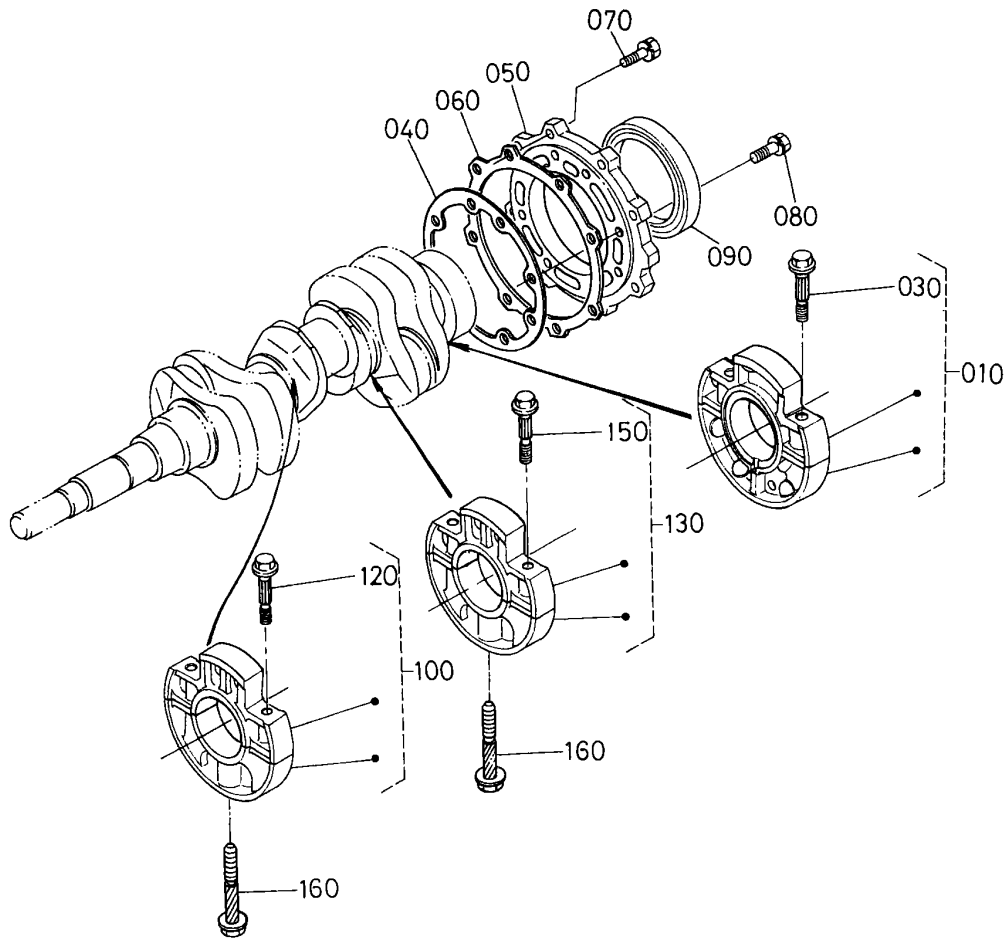
| Pos. | PART No. | QTY/SNo | IC | PART NAME | DESIGNATION | BEZEICHNUNG | DENOMI. PARTE | NOMBRE PIEZA | Remarks |
|------|--------------|---------|----|-------------------|------------------|--------------|----------------------|------------------|---------|
| 010 | RG511-4291-0 | 1 | | BRACKET(1.ENGINE) | PALIER | HALTER | SUPPORTO(1.MOTORE) | SOPORTE(1.MOTOR) | |
| 020 | RG511-4292-0 | 1 | | BRACKET(2.ENGINE) | PALIER | HALTER | SUPPORTO(2.MOTORE) | SOPORTE(2.MOTOR) | |
| 030 | 01133-61225 | 6 | | BOLT | VIS | SCHRAUBE | BULLONE | PERNO | |
| 040 | RG201-2179-0 | 2 | | WASHER | RONDELLE | SCHEIBE | RONDELLA | ARANDELA | |
| 050 | RG511-4295-0 | 1 | | STOPPER(1.ENGINE) | POINTEAU D'ARRET | ANSCHLAG | ARRESTO(1.MOTORE) | TOPE(1.MOTOR) | |
| 060 | RG511-4296-0 | 1 | | STOPPER(2.ENGINE) | POINTEAU D'ARRET | ANSCHLAG | ARRESTO(2.MOTORE) | TOPE(2.MOTOR) | |
| 070 | 01133-61025 | 4 | | BOLT | VIS | SCHRAUBE | BULLONE | PERNO | |
| 075 | 53511-2717-0 | 4 | | WASHER PLAIN | RONDELLE FREIN | SCHEIBE | RONDELLA PIANA | ARANDELA PLANA | |
| 080 | RC417-4299-0 | 4 | | CUSHION,RUBBER | COUSSIN | BUFFER,GUMMI | AMMORTIZZATORE,GOMMA | ORUGA,CAUCHO | |
| 090 | RG511-4214-0 | 2 | | FLAT WASHER | RONDELLE | SCHEIBE | RONDELLA PIATTA | ARANDELA PLANA | |
| 100 | 04512-60120 | 8 | | WASHER,SPRING | RONDELLE GROWER | FEDERRING | RONDELLA,ELASTICA | ARANDELA,MUELLE | |
| 110 | 02114-60120 | 8 | | NUT | ECROU | MUTTER | DADO | TUERCA | |
| 120 | RC411-4293-3 | 1 | | SUPPORT.ENGINE | SUPPORT | MOTORSTÜTZE | SUPPORTO.MOTORE | SOPORTE.MOTOR | |
| 130 | RG511-4294-0 | 1 | | SUPPORT(2.ENGINE) | SUPPORT | KONSOLE | SUPPORTO(2.MOTORE) | SOPORTE(2.MOTOR) | |
| 140 | 01133-61025 | 4 | | BOLT | VIS | SCHRAUBE | BULLONE | PERNO | |
| 150 | RG511-4297-0 | 1 | | STOPPER(3.ENGINE) | POINTEAU D'ARRET | ANSCHLAG | ARRESTO(3.MOTORE) | TOPE(3.MOTOR) | |
| 160 | 01133-61030 | 2 | | BOLT | VIS | SCHRAUBE | BULLONE | PERNO | |
| 170 | RG511-4219-0 | 1 | | STOPPER(4.ENGINE) | POINTEAU D'ARRET | ANSCHLAG | ARRESTO(4.MOTORE) | TOPE(4.MOTOR) | |
| 180 | 01133-61025 | 2 | | BOLT | VIS | SCHRAUBE | BULLONE | PERNO | |

S007

MAIN BEARING CASE
 PALIERS DE VILEBREQUIN
 HAUPTLAGERGEHÄUSE
 GABBIA CUSCINETTO DI BANCO
 COJINETE DEL CIGÜEÑAL

B07

U35-3



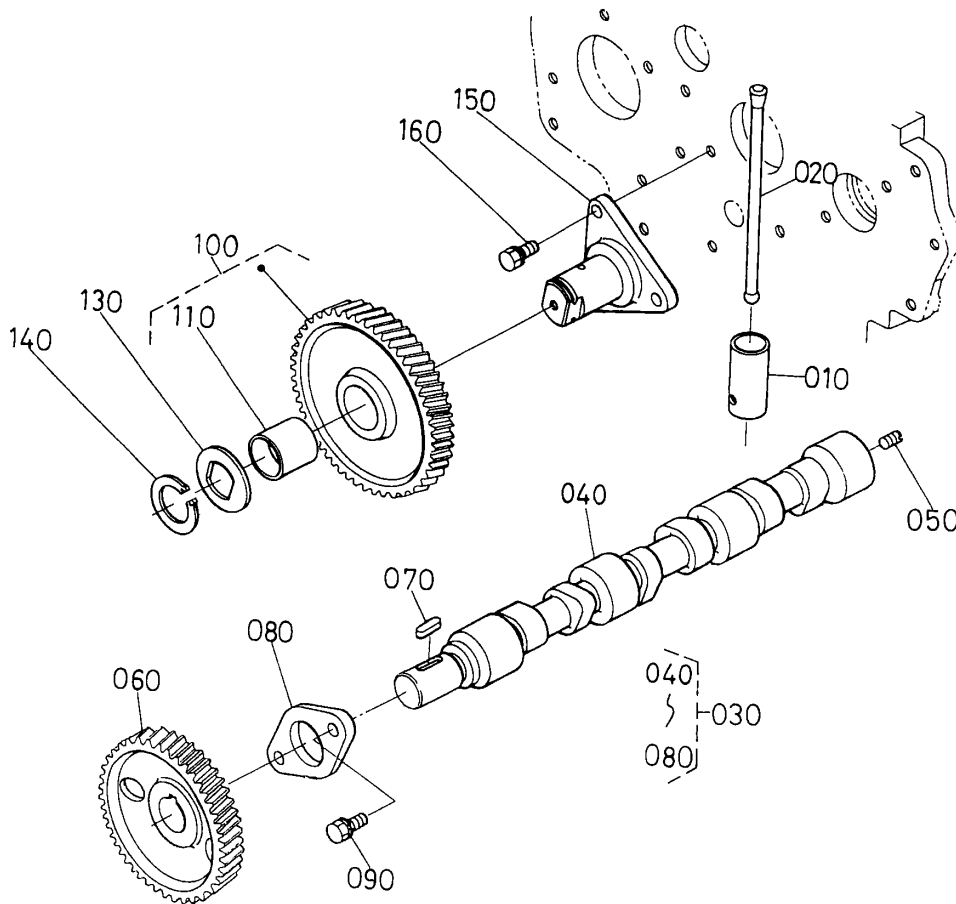
| Pos. | PART No. | QTY/SNo | IC | PART NAME | DESIGNATION | BEZEICHNUNG | DENOMI. PARTE | NOMBRE PIEZA | Remarks |
|------|--------------|---------|----|----------------------|-----------------------|--------------------|----------------------------|----------------------------|---------|
| 010 | 19013-0709-0 | 1 | | ASSY BRG. CASE,WHEEL | ENS. PALIER VILEBREQ. | GRP.LAGERGEHÄUSE | GR. GABBIA CUSCINETTO,RUOT | CONJ. INDUCC. CAJA,ENGR. | |
| 020 | --- | - | | | | | | | |
| 030 | 19013-0454-0 | 2 | | BOLT,BEARING CASE | VIS | BOLZEN,LAGERKASTEN | BULLONE SUPP.BANCO | PERNO,COJ. DEL CIGÜEÑAL | |
| 040 | 19077-0436-0 | 1 | | GASKET,BRG. CASE | JOINT | DICHTUNG,LAGER | GUARNIZIONE | JUNTA,CIGÜEÑAL CASE | |
| 050 | 19013-0481-3 | 1 | | COVER,BEARING CASE | PORTE JOINT | DECKEL,LAGERKASTEN | COPERCHIO,GABBIA CUSCIN. | CUBIERTA,COJ. DEL CIGÜEÑAL | |
| 060 | 1A091-0482-0 | 1 | | GASKET,CASE COVER | JOINT DE CARTER FOU. | DICHTUNG | GUARNIZIONE | JUNTA,CUBIERTA DE CAJA | |
| 070 | 01123-50825 | 8 | | BOLT | VIS | SCHRAUBE | BULLONE | PERNO | |
| 080 | 01123-50828 | 8 | | BOLT | VIS | SCHRAUBE | BULLONE | PERNO | |
| 090 | 19202-0446-0 | 1 | | SEAL,OIL | BAGUE JOINT | ÖLDICHTUNGSRING | TENUTA,OLIO | JUNTA,ACEITE | |
| 100 | 19013-0704-0 | 1 | | ASSY BRG. CASE,MAIN | ENS. PALIER VILEBREQ. | GRP.LAGERGEHÄUSE | GR. SUPPORTI DI BANCO | CONJ. INDUCCION CAJA,JUNTA | |
| 110 | --- | - | | | | | | | |
| 120 | 19013-0454-0 | 2 | | BOLT,BEARING CASE | VIS | BOLZEN,LAGERKASTEN | BULLONE SUPP.BANCO | PERNO,COJ. DEL CIGÜEÑAL | |
| 130 | 19013-0705-0 | 1 | | ASSY BRG. CASE,MAIN | ENS. PALIER VILEBREQ. | GRP.LAGERGEHÄUSE | GR. SUPPORTI DI BANCO | CONJ. INDUCCION CAJA,JUNTA | |
| 140 | --- | - | | | | | | | |
| 150 | 19013-0454-0 | 2 | | BOLT,BEARING CASE | VIS | BOLZEN,LAGERKASTEN | BULLONE SUPP.BANCO | PERNO,COJ. DEL CIGÜEÑAL | |
| 160 | 15601-0456-0 | 2 | | BOLT,BEARING CASE | VIS | BOLZEN,LAGERKASTEN | BULLONE SUPP.BANCO | PERNO,COJ. DEL CIGÜEÑAL | |

S008

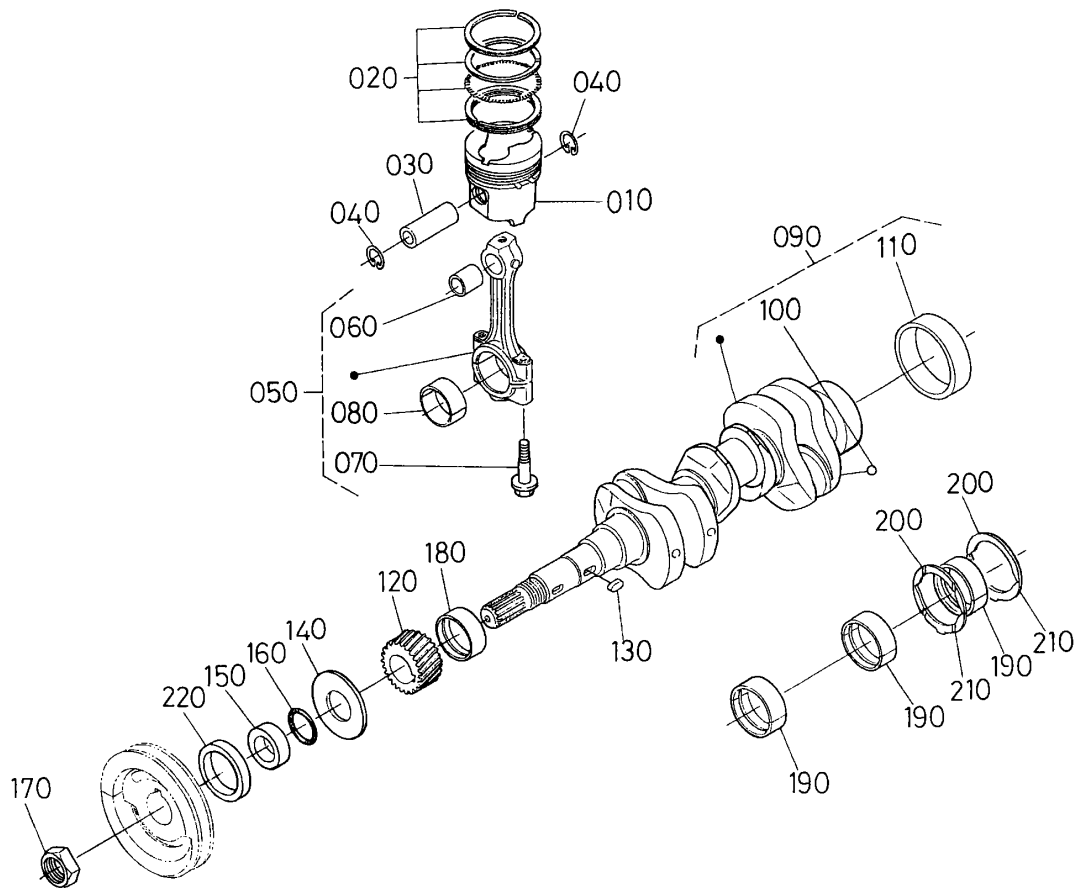
CAMSHAFT AND IDLE GEAR SHAFT
ARBRE A CAMES ET ARBRE DE PIGNON FOU
NOCKENWELLE UND WELLE, FREILAUFGETRIEBE
ALB. A CAMME E ALBERO FOLLE
ÁRBOL LEVAS Y EJE VEL. DIR.

B08

U35-3



| Pos. | PART No. | QTY/SNo | IC | PART NAME | DESIGNATION | BEZEICHNUNG | DENOMI. PARTE | NOMBRE PIEZA | Remarks |
|------|--------------|---------|----|-------------------|----------------------|-----------------------|---------------------------|----------------------------|---------|
| 010 | 15601-1555-0 | 6 | | TAPPET | POUSSOIR | STÖSSEL | PUNTERIA | EMPUJAVÁLVULA | |
| 020 | 19013-1511-0 | 6 | | PUSH ROD | TIGE DE POUSSOIR | STOSSELSTANGE | ASTA DELLA PUNTERIA | VÁSTAGO | |
| 030 | 17331-1601-0 | 1 | | ASSY CAMSHAFT | ENS. ARBRE A CAMES | GRP.NOCKENWELLE | GR. ALBERO A CAMME | CONJUNTO ÁRBOL DE LEVAS | |
| 040 | 17331-1615-0 | 1 | | CAMSHAFT | ARBRE A CAMES | NOCKENWELLE | ALBERO A CAMME | ÁRBOL DE LEVAS | |
| 050 | 15521-9361-0 | 1 | | SCREW,SET | VIS D'ARRET | ANSCHLAGSCHRAUBE | VITE,GR. | TORNILLO,JUEGO | |
| 060 | 15521-1651-0 | 1 | | GEAR,CAMSHAFT | PIGNON | ZAHNRAD | INGRANAGGIO,ALBERO A CAMM | ENGRANAJE,ÁRBOL DE LEVAS | |
| 070 | 05712-00720 | 1 | | KEY,FEATHER | CLAVETTE | KEIL | CHIAVETTA,LINGUETTA | LLAVE,LENGÜETA | |
| 080 | 15221-1627-0 | 1 | | STOPPER,CAMSHAFT | BOUCHON ARBRE A CAME | ANSCHLAG | ARRESTO,ALBERO A CAMME | TOPE,ÁRBOL DE LEVAS | |
| 090 | 01123-50818 | 2 | | BOLT | VIS | SCHRAUBE | BULLONE | PERNO | |
| 100 | 1A053-2401-0 | 1 | | COMP. GEAR,IDLE | PIGNON. COMP | KOMP.LEERLAUFGETRIEBE | COMPL. INGRANAGGIO,FOLLE | CASQUILLO,ENGR. DE RALENTÍ | |
| 110 | 1A021-2498-0 | 1 | | BUSH,IDLE GEAR | BAGUE | BUCHSE | BOCCOLA,INGRANAGGIO FOLLE | CASQUILLO,ENGR. DE RALENTÍ | |
| 120 | --- | - | | | | | | | |
| 130 | 1A021-2437-0 | 1 | | COLLAR | COLLIER | HÜLSE | COLLARE | ANILLO | |
| 140 | 15451-9540-0 | 1 | | CIR CLIP EXTERNAL | CIRCLIP | SPRENGRING,AUSSEN | ANELLO ELASTICO,ESTERNO | ANILLO RETENCIÓN,EXTERNO | |
| 150 | 1A021-2425-0 | 1 | | SHAFT,IDLE GEAR | ARBRE DE PIGNON FOU | WELLE,FREILAUFGETR. | ALBERO,INGRANAGGIO FOLLE | EJE,ENGRANAJE DE RALENTÍ | |
| 160 | 01123-50818 | 3 | | BOLT | VIS | SCHRAUBE | BULLONE | PERNO | |

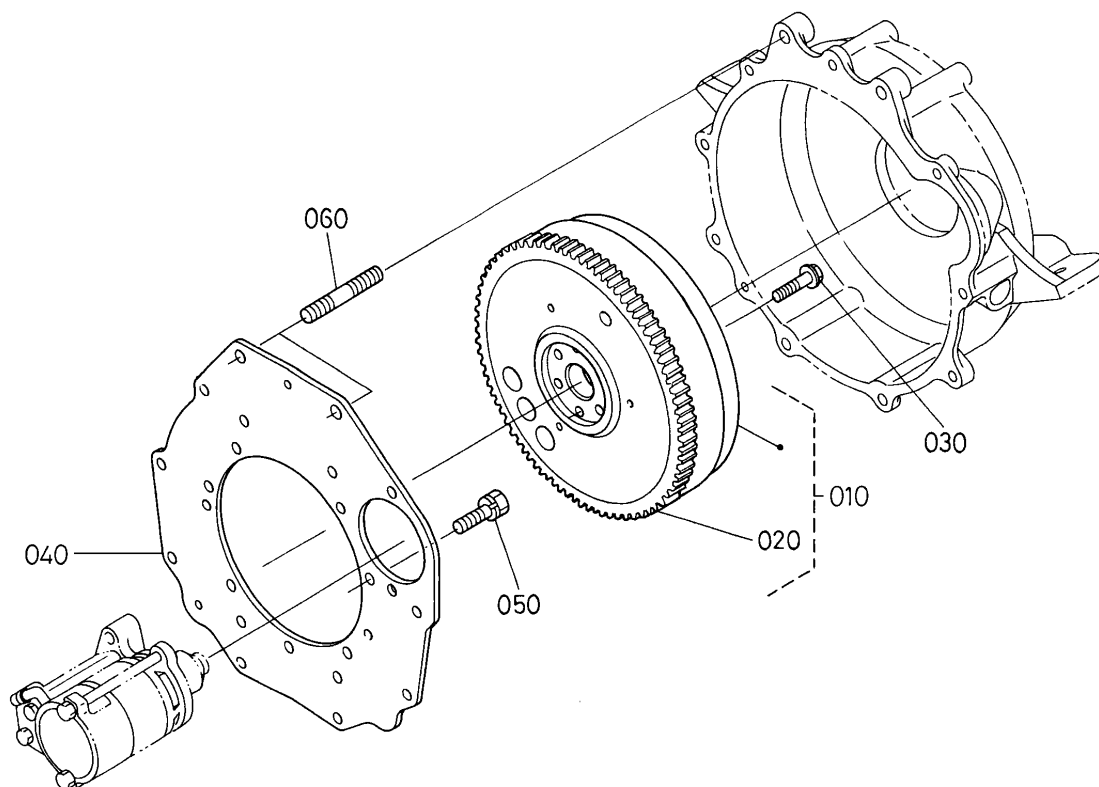


| Pos. | PART No. | QTY/SNo | IC | PART NAME | DESIGNATION | BEZEICHNUNG | DENOMI. PARTE | NOMBRE PIEZA | Remarks |
|------|--------------|---------|----|---------------------|----------------------|--------------------|--------------------------|--------------------------|-------------|
| 010 | 1A021-2111-2 | 3 | | PISTON | PISTON | KOLBEN | PISTONE | PISTÓN | STD |
| 010 | 1A021-2190-2 | 3 | | PISTON | PISTON | KOLBEN | PISTONE | PISTÓN | +0.25MM |
| 020 | 1A021-2105-0 | 3 | | ASSY RING,PISTON | ENS. SEGMENT | GRP.KOLBENRINGE | GR. ANELLO,PISTONE | CONJUNTO ARO,PISTÓN | STD |
| 020 | 1A021-2109-2 | 3 | | ASSY RING,PISTON | ENS. SEGMENT | GRP.KOLBENRINGE | GR. ANELLO,PISTONE | CONJUNTO ARO,PISTÓN | +0.25MM |
| 030 | 14901-2131-0 | 3 | | PIN,PISTON | AXE DE PISTON | KOLBENBOLZEN | PERNO,PISTONE | PASADOR,PISTÓN | |
| 040 | 14109-2133-0 | 6 | | CIR CLIP INTERNAL | CIRCLIP | SPRENGRING | ANELLO ELASTICO,INTERNO | ANILLO RETENCIÓN,INTERNO | |
| 050 | 17311-2201-0 | 3 | | ASSY CONNECTING ROD | ENS. BIELLE | GRP.PLEÜLSTANGE | GR. BIELLA | CONJUNTO BIELA | |
| 060 | 17331-2198-0 | 3 | | BUSH,PISTON PIN | BAGUE DE BIELLE | BUCHSE,KOLBENSTIFT | BOCCOLA,OCIO BIE. | CASQ.,PASADOR DE PISTÓN | |
| 070 | 15521-2214-0 | 6 | | BOLT,CONNECTING ROD | VIS DE BIELLE | BOLZEN | BULLONE,BIELLA | PERNO,BIELA | |
| 080 | 17311-2231-0 | 3 | | METAL,CRANKPIN | COUSSINET DE BIELLE | METALLTEIL | BRONZINA DI BIELLA | METAL,MUÑÓN DE CIGÜEÑAL | STD/SET |
| 080 | 17331-2297-0 | 3 | | METAL,CRANKPIN | COUSSINET DE BIELLE | METALLTEIL | BRONZINA DI BIELLA | METAL,MUÑÓN DE CIGÜEÑAL | -0.20MM/SET |
| 080 | 17331-2298-0 | 3 | | METAL,CRANKPIN | COUSSINET DE BIELLE | METALLTEIL | BRONZINA DI BIELLA | METAL,MUÑÓN DE CIGÜEÑAL | -0.40MM/SET |
| 090 | 1A051-2301-0 | 1 | | COMP. CRANKSHAFT | VILEBREQUIN COMPLET | KOMP.KURBELWELLE | COMPL. MANOVELLISMO | COMP. CIGÜEÑAL | |
| 100 | 07715-00401 | 3 | | BALL | BILLE | KUGEL | SFERA | BOLA | |
| 110 | 19202-2328-0 | 1 | | BUSH,CRANKSHAFT | BAGUE DE VILEBREQUIN | BUCHSE,KURBELWELLE | BOCCOLA ALBERO MOT | CASQUILLO,CIGÜEÑAL | |
| 120 | 1A021-2411-0 | 1 | | GEAR,CRANKSHAFT | PIGNON DE VILEBRQ. | KURBELANTRIEBSTEIL | INGRANAGGIO,MANOVELLISMO | ENGRANAJE,CIGÜEÑAL | |
| 130 | 05712-00730 | 1 | | KEY,FEATHER | CLAVETTE | KEIL | CHIAVETTA,LINGUETTA | LLAVE,LENGÜETA | |
| 140 | 15471-2331-2 | 1 | | SLINGER,OIL | DEFLECTEUR D'HUILE | ÖLFANGRING | ANELLO RASAMENTO | DEFLECTOR,ACEITE | |
| 150 | 19202-2325-0 | 1 | | COLLAR,CRANKSHAFT | COLLIER | HÜLSE | COLLARE,MANOVELLISMO | ANILLO,CIGÜEÑAL | |
| 160 | 19202-9676-0 | 1 | | O-RING | JOINT TORIQUE | O-RING | O-RING | JUNTA TÓRICA | |
| 170 | 15221-2336-0 | 1 | | NUT,CRANKSHAFT | ECROU DE VILEB. | MUTTER,KURBELWELLE | DADO ALB.MOTORE | TUERCA,CIGÜEÑAL | |
| 180 | 15221-2336-0 | 1 | | NUT,CRANKSHAFT | ECROU DE VILEB. | MUTTER,KURBELWELLE | DADO ALB.MOTORE | TUERCA,CIGÜEÑAL | STD |
| 180 | 17311-2391-0 | 1 | | METAL,CRANKSHAFT | COUSSINET DE VILEBR. | METALLTEIL | BRONZINA DI BANCO | METAL,CIGÜEÑAL | -0.20MM |
| 180 | 17311-2392-0 | 1 | | METAL,CRANKSHAFT | COUSSINET DE VILEBR. | METALLTEIL | BRONZINA DI BANCO | METAL,CIGÜEÑAL | -0.40MM |
| 190 | 17311-2348-0 | 3 | | METAL,CRANKSHAFT | COUSSINET DE VILEBR. | METALLTEIL | BRONZINA DI BANCO | METAL,CIGÜEÑAL | STD/SET |
| 190 | 17311-2393-0 | 3 | | METAL,CRANKSHAFT | COUSSINET DE VILEBR. | METALLTEIL | BRONZINA DI BANCO | METAL,CIGÜEÑAL | -0.20MM/SET |
| 190 | 17311-2394-0 | 3 | | METAL,CRANKSHAFT | COUSSINET DE VILEBR. | METALLTEIL | BRONZINA DI BANCO | METAL,CIGÜEÑAL | -0.40MM/SET |
| 200 | 15521-2353-0 | 2 | | METAL,SIDE | COUSSINET DE LATERAL | METALLSEITENRING | BRONZINA DI SPINTA | METAL,LATERAL | STD |
| 200 | 15521-2395-0 | 2 | | METAL,SIDE | COUSSINET DE LATERAL | METALLSEITENRING | BRONZINA DI SPINTA | METAL,LATERAL | +0.20MM |
| 200 | 15521-2396-0 | 2 | | METAL,SIDE | COUSSINET DE LATERAL | METALLSEITENRING | BRONZINA DI SPINTA | METAL,LATERAL | +0.40MM |
| 210 | 19202-2354-0 | 2 | | METAL,SIDE | COUSSINET DE LATERAL | METALLSEITENRING | BRONZINA DI SPINTA | METAL,LATERAL | STD |
| 210 | 19202-2397-0 | 2 | | METAL,SIDE | COUSSINET DE LATERAL | METALLSEITENRING | BRONZINA DI SPINTA | METAL,LATERAL | +0.20MM |
| 210 | 19202-2398-0 | 2 | | METAL,SIDE | COUSSINET DE LATERAL | METALLSEITENRING | BRONZINA DI SPINTA | METAL,LATERAL | +0.40MM |
| 220 | 19202-0414-0 | 1 | | SEAL,OIL | BAGUE JOINT | ÖLDICHTUNG | TENUTA,OLIO | JUNTA,ACEITE | |

S010
FLYWHEEL
VOLANT MOTEUR
SCHWUNGRAD
VOLANO
VOLANTE MOTOR

B10

U35-3

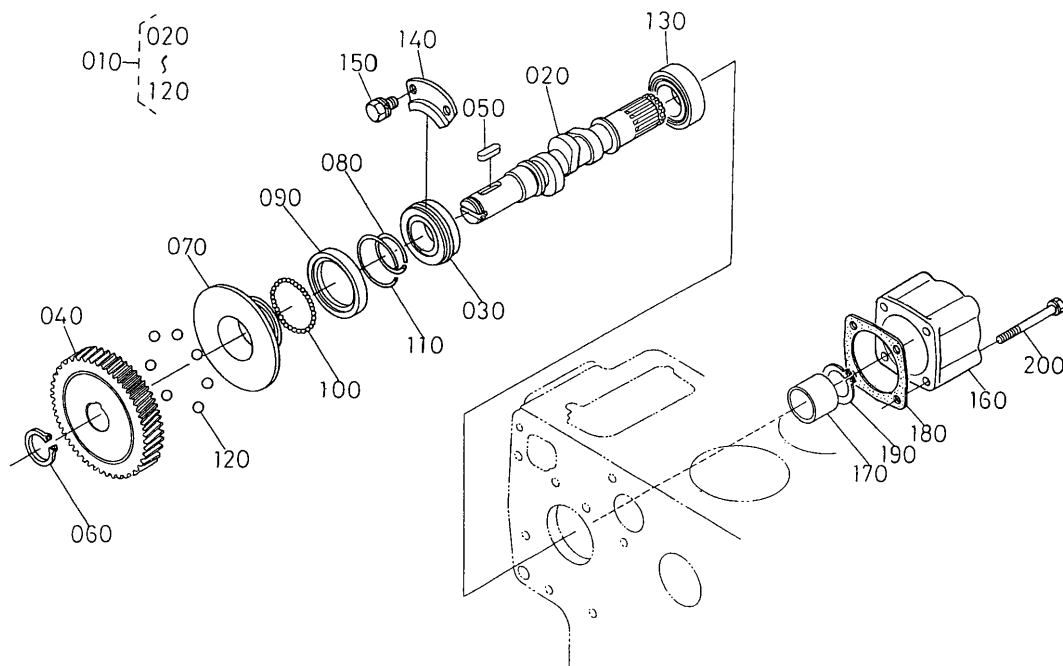


| Pos. | PART No. | QTY/SNo | IC | PART NAME | DESIGNATION | BEZEICHNUNG | DENOMI. PARTE | NOMBRE PIEZA | Remarks |
|------|--------------|---------|----|----------------|-----------------------|-------------------|-------------------------|---------------------------|---------|
| 010 | 17480-2501-0 | 1 | | ASSY FLYWHEEL | ENS. VOLANT DU MOTEUR | GRP.SCHWUNGRAD | GR. VOLANO | CONJUNTO VOLANTE DEL MOTO | |
| 020 | 15221-6382-0 | 1 | | GEAR,RING | COURONNE DE DEMARRE. | ZAHNKRANZ | CORONA | ENGRANAJE,ANILLO | |
| 030 | 15321-2516-3 | 6 | | BOLT,FLYWHEEL | VIS DE VOLANT | BOLZEN,SCHWUNGRAD | BULLONE,VOLANO | PERNO,VOLANTE | |
| 040 | 16407-0462-0 | 1 | | PLATE,REAR END | PLAQUE | PLATTE | PIASTRA,LATO POSTERIORE | PLACA,EXTREMO POSTERIOR | |
| 050 | 01133-51025 | 11 | | BOLT | VIS | SCHRAUBE | BULLONE | PERNO | |
| 060 | 01574-51250 | 2 | | STUD | GOUJON | STEBBOLZEN | PRIGIONERO | PRISIONERO | |

S011
FUEL CAMSHAFT
ARBRE A CAMES DE CARB.
NOCKENWELLE
ALBERO A CAMME ALIMENTAZ
ÁRBOL LEVAS DEL COMBUSTIBLE

B11

U35-3



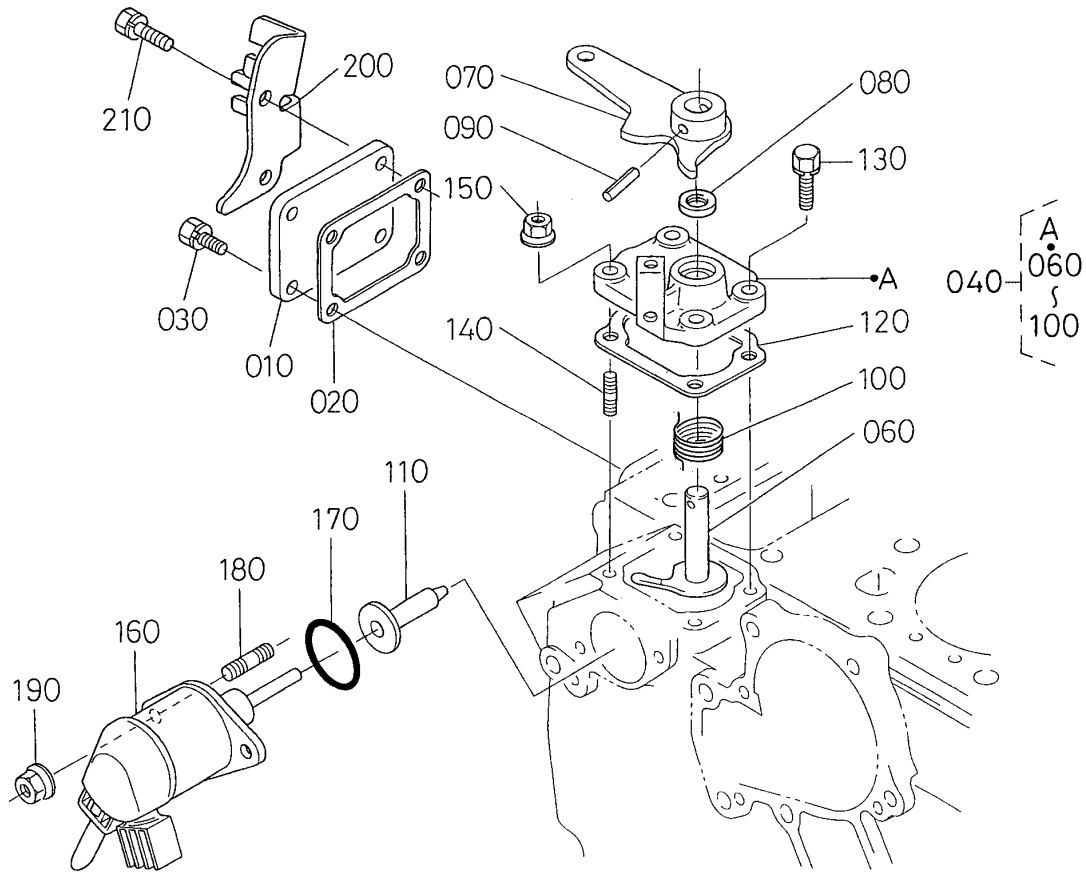
| Pos. | PART No. | QTY/SNo | IC | PART NAME | DESIGNATION | BEZEICHNUNG | DENOMI. PARTE | NOMBRE PIEZA | Remarks |
|------|--------------|---------|----|----------------------|-----------------------|-------------------|-----------------------------|----------------------------|---------|
| 010 | 16427-1602-0 | 1 | | ASSY CAMSHAFT,FUEL | ENS. ARBER A CAMES | GRP.NOCKENWELLE | GR. ALBERO A CAMME,ALIMENT. | CONJ. ÁRBOL LEVAS,COMB. | |
| 020 | 16427-1617-3 | 1 | | CAMSHAFT,FUEL | ARBRE A CAMES | NOCKENWELLE | ALBERO A CAMME,ALIMENT. | ÁRBOL DE LEVAS,COMBUSTIBLE | |
| 030 | 08153-06205 | 1 | | BEARING,BALL | ROULEMENT A BILLES | KUGELLAGER | CUSCINETTO,SFERA | COJINETE,BOLA | |
| 040 | 16415-5115-0 | 1 | | GEAR,INJECTION PUMP | ENGRE. POMPE D'INJEC. | GETRIEBEZAHNRAD | INGRANAGGIO,POMPA INIEZ. | ENGR.,BOMBA DE INYECCIÓN | |
| 050 | 05712-00525 | 1 | | KEY,FEATHER | CLAVETTE | KEIL | CHIAVETTA,LINGUETTA | LLAVE,LENGÜETA | |
| 060 | 04612-00240 | 1 | | CIR CLIP EXTERNAL | CIR CLIP | SPRENGRING,AUSSEN | ANELLO ELASTICO,ESTERNO | ANILLO RETENCIÓN,EXTERNO | |
| 070 | 15611-5545-0 | 1 | | SLEEVE,GOVERNOR | BAGUE DE REGULATEUR | REGLERMUFFE | MANICOTTO,REGOLATORE | MANGUITO,REGULADOR | |
| 080 | 15221-5547-0 | 1 | | CIR-CLIP,GOV. SLEEVE | JONC D'ARRET | SICHERUNGSRING | ANELLO ELASTICO,INSERTO | ANILLO RET.,MANG. DE REG. | |
| 090 | 15611-5569-0 | 1 | | CASE,GOVERNOR BALL | CUVETTE DE BILLES | KUGELLAGERHEGÄUSE | SCATOLA,SFERA REGOLATORE | CAJA,BOLA DE REGULADOR | |
| 100 | 07715-03205 | 39 | | BALL | BILLE | KUGEL | SFERA | BOLA | |
| 110 | 15221-5574-0 | 1 | | CIR-CLIP | CIRCLIP | SICHERUNGSRING | ANELLO ELASTICO | ANILLO DE RETENCIÓN | |
| 120 | 07715-00403 | 7 | | BALL | BILLE | KUGEL | SFERA | BOLA | |
| 130 | 08103-06205 | 1 | | BEARING,BALL | ROULEMENT A BILLES | KUGELLAGER | CUSCINETTO,SFERA | COJINETE,BOLA | |
| 140 | 15221-1632-0 | 1 | | STOPPER,FUEL C/SHAFT | BOUCHON ARBRE A CAME | ANSCHLAG | ARRESTO,ALBERO C. CARBUR. | TOPE,COMB. ÁRBOL DE LEVAS | |
| 150 | 01123-50814 | 2 | | BOLT | VIS | SCHRAUBE | BULLONE | PERNO | |
| 160 | 17183-1621-0 | 1 | | COVER,CAMSHAFT | CORPS | GEHÄUSE | COPERCHIO,ALBERO A CAMME | CUBIERTA,ÁRBOL DE LEVAS | |
| 170 | 15225-1619-0 | 1 | | COLLAR | COLLIER | HÜLSE | COLLARE | ANILLO | |
| 180 | 1A051-1622-0 | 1 | | GASKET | JOINT | DICHTUNG | GUARNIZIONE | JUNTA | |
| 190 | 04612-00250 | 1 | | CIR CLIP EXTERNAL | CIR CLIP | SPRENGRING,AUSSEN | ANELLO ELASTICO,ESTERNO | ANILLO RETENCIÓN,EXTERNO | |
| 200 | 01123-50865 | 4 | | BOLT | VIS | SCHRAUBE | BULLONE | PERNO | |

S012

ENGINE STOP LEVER
 LEVIER D'ARRET DU MOTEUR
 MOTORABSTELLHEBEL
 LEVA ARRESTO MOTORE
 PALANCA DE PARO DEL MOTOR

B12

U35-3

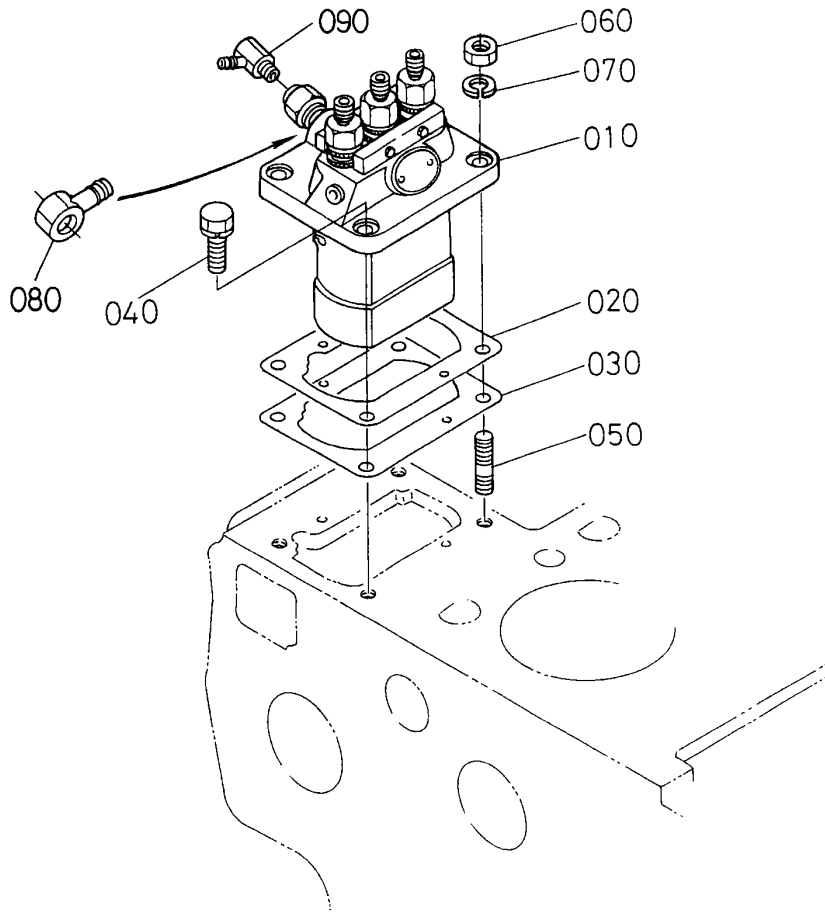


| Pos. | PART No. | QTY/SNo | IC | PART NAME | DESIGNATION | BEZEICHNUNG | DENOMI. PARTE | NOMBRE PIEZA | Remarks |
|------|--------------|---------|----|-----------------------|---------------------|------------------------|---------------------------|-----------------------------|---------|
| 010 | 1A053-5165-0 | 1 | | COVER, INJ. PUMP | COUVERCLE FILTRE D. | DECKEL, EINSPRITZPUMPE | COPERCHIO, POMPA INIEZ. | COVER, BOMBA INYECCIÓN PUMF | |
| 020 | 1A021-5166-0 | 1 | | GASKET, PUMP COVER | JOINT | DICHTUNG | GUARNIZ., COPERCHIO POMPA | JUNTA, CUBIERTA DE BOMBA | |
| 030 | 01023-60616 | 2 | | BOLT | VIS | SCHRAUBE | BULLONE | PERNO | |
| 040 | 1A021-5770-0 | 1 | | ASSY LEVER, ENG. STOP | ENS. LEVIER D'ARRET | GRP. MOTOR-STOPHEBEL | GR. LEVA, ARRESTO | CONJ. PALANCA, PARO MOTOR | |
| 050 | --- | - | | | | | | | |
| 060 | 1A021-5771-0 | 1 | | COMP. LEVER STOP | ENS. LEVIER D'ARRET | GRP. HEBEL, STOP | COMPL. LEVA ARRESTO | COMP. TOPE PALANCA | |
| 070 | 1A021-5772-0 | 1 | | LEVER, STOP | LEVIER D'ARRET | HEBEL, STOP | LEVA, ARRESTO | PALANCA, TOPE | |
| 080 | 15471-5798-0 | 1 | | SEAL, OIL | BAGUE JOINT | ÖLDICHTUNG | TENUTA, OLIO | JUNTA, ACEITE | |
| 090 | 05411-00420 | 1 | | PIN, SPRING | GOUILLE-RESSORT | SPANNHÜLSE | SPINA ELASTICA | PASADOR, MUELLE | |
| 100 | 1A021-5792-0 | 1 | | SPRING, RETURN | RESSORT DE RAPPEL | RÜCKHOLFEDER | MOLLA, RITORNO | MUELLE, RETORNO | |
| 110 | 1A021-5792-0 | 1 | | SPRING, RETURN | RESSORT DE RAPPEL | RÜCKHOLFEDER | MOLLA, RITORNO | MUELLE, RETORNO | |
| 120 | 1A021-5721-0 | 1 | | GASKET, PLATE | JOINT | DICHTUNG | GUARNIZIONE, PIASTRA | JUNTA, PLACA | |
| 130 | 01023-50620 | 2 | | BOLT | VIS | SCHRAUBE | BULLONE | PERNO | |
| 140 | 15221-8821-0 | 2 | | STUD | GOUJON | STEBBOLZEN | PRIGIONIERO | PRISIONERO | |
| 150 | 02761-50060 | 2 | | NUT, FLANGE | ECROU A EMBASE | MUTTER MIT FLANSCH | DADO FLANGIATO | TUERCA, BRIDA | |
| 160 | 1A021-6001-3 | 1 | | ASSY SOLENOID | ENS. SOLENOID | GRP. SOLENOID | GR. SOLENOIDE | CONJUNTO SOLENOIDE | |
| 170 | 04814-06310 | 1 | | O-RING | JOINT TORIQUE | O-RING | O-RING | JUNTA TÓRICA | |
| 180 | 15221-8821-0 | 2 | | STUD | GOUJON | STEBBOLZEN | PRIGIONIERO | PRISIONERO | |
| 190 | 02761-50060 | 2 | | NUT, FLANGE | ECROU A EMBASE | MUTTER MIT FLANSCH | DADO FLANGIATO | TUERCA, BRIDA | |
| 200 | 02761-50060 | 1 | | NUT, FLANGE | ECROU A EMBASE | MUTTER MIT FLANSCH | DADO FLANGIATO | TUERCA, BRIDA | |
| 210 | 01023-50620 | 2 | | BOLT | VIS | SCHRAUBE | BULLONE | PERNO | |

S013
INJECTION PUMP
POMPE D'INJECTION
EINSPRITZPUMPE
POMPA DI INIEZIONE
BOMBA DE INYECCIÓN

B13

U35-3



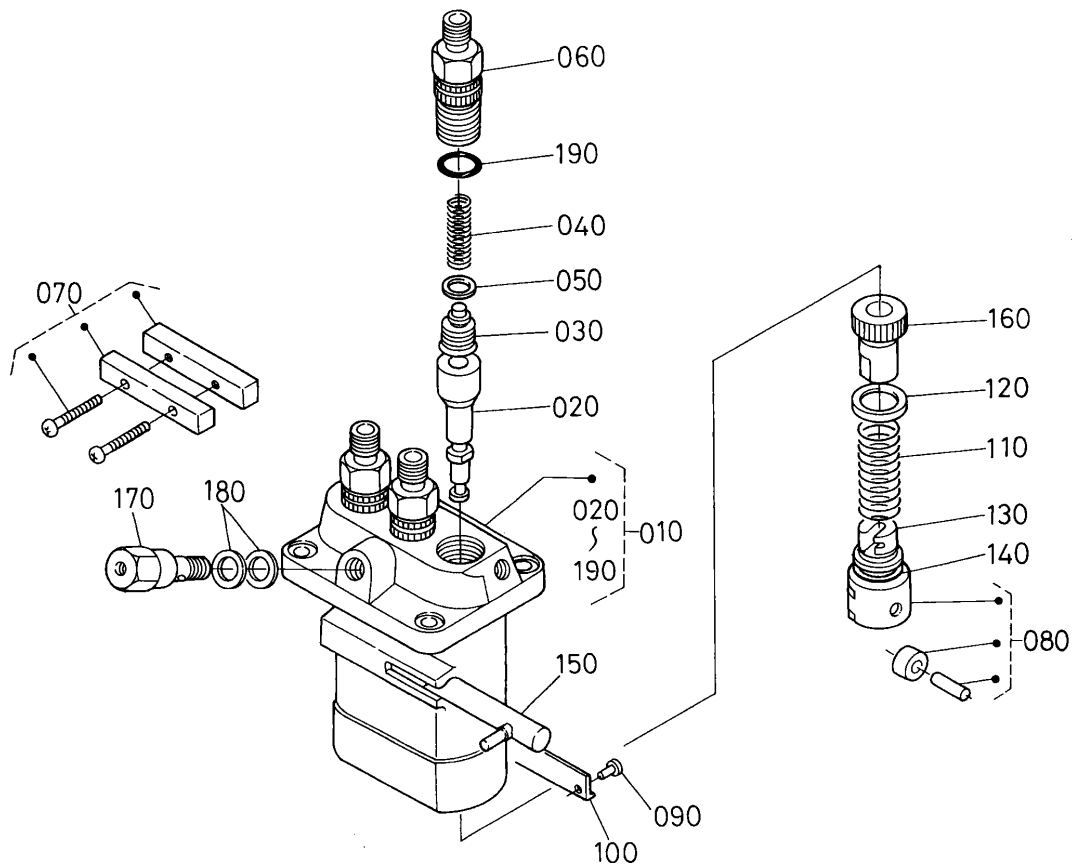
| Pos. | PART No. | QTY/SNo | IC | PART NAME | DESIGNATION | BEZEICHNUNG | DENOMI. PARTE | NOMBRE PIEZA | Remarks |
|------|--------------|---------|----|---------------------|----------------------|--------------------|----------------------------|--------------------------|---------|
| 010 | 1G723-5101-0 | 1 | | ASSY PUMP,INJECTION | ENS. POMPE INJECTION | GRP.EINSPRITZPUMPE | GR. POMPA,INIEZIONE | CONJUNTO BOMBA,INYECCIÓN | |
| 020 | 16414-5209-0 | 1 | | SHIM | CALE | DISTANZSCHEIBE | SPESSORE | CALZA | 0.20MM |
| 020 | 16414-5211-0 | 1 | | SHIM,INJECTION PUMP | CALE,POMPE INJECTION | DISTANZSCHEIBE | SPESSORE,POMPA D'INIEZIONE | CALZA,BOMBA DE INYECCIÓN | 0.25mm |
| 030 | 16414-5212-0 | 1 | | SHIM,INJECTION PUMP | CALE,POMPE INJECTION | DISTANZSCHEIBE | SPESSORE,POMPA D'INIEZIONE | CALZA,BOMBA DE INYECCIÓN | 0.30mm |
| 040 | 01123-50822 | 2 | | BOLT | VIS | SCHRAUBE | BULLONE | PERNO | |
| 050 | 15221-9153-0 | 2 | | STUD | GOUJON | STEBBOLZEN | PRIGIONIERO | PRISIONERO | |
| 060 | 02156-50080 | 2 | | NUT | ECROU | MUTTER | DADO | TUERCA | |
| 070 | 04512-50080 | 2 | | WASHER,SPRING | RONDELLE GROWER | FEDERRING | RONDELLA,ELASTICA | ARANDELA,MUELLE | |
| 080 | 14111-4241-0 | 1 | | ADAPTER | RACCORD | ADAPTER | RACCORDO OCCHIELLO | UNIÓN,OJO | |
| 090 | 15748-6057-0 | 1 | | ASSY ORIFICE | ENSEMBLE ORIFICE | DROSSEL | GR. FORO CALIBRATO | CONJUNTO ORIFICIO | |

S014

INJECTION PUMP (COMPONENT PARTS)
 POMPE D'INJECTION (PARTIES COMP.)
 EINSPRITZENPUMPE (EINZELTEILE)
 POMPA INIEZIONE (COMPONEN.)
 BOMBA INYEC. (COMPONENTES)

B14

U35-3

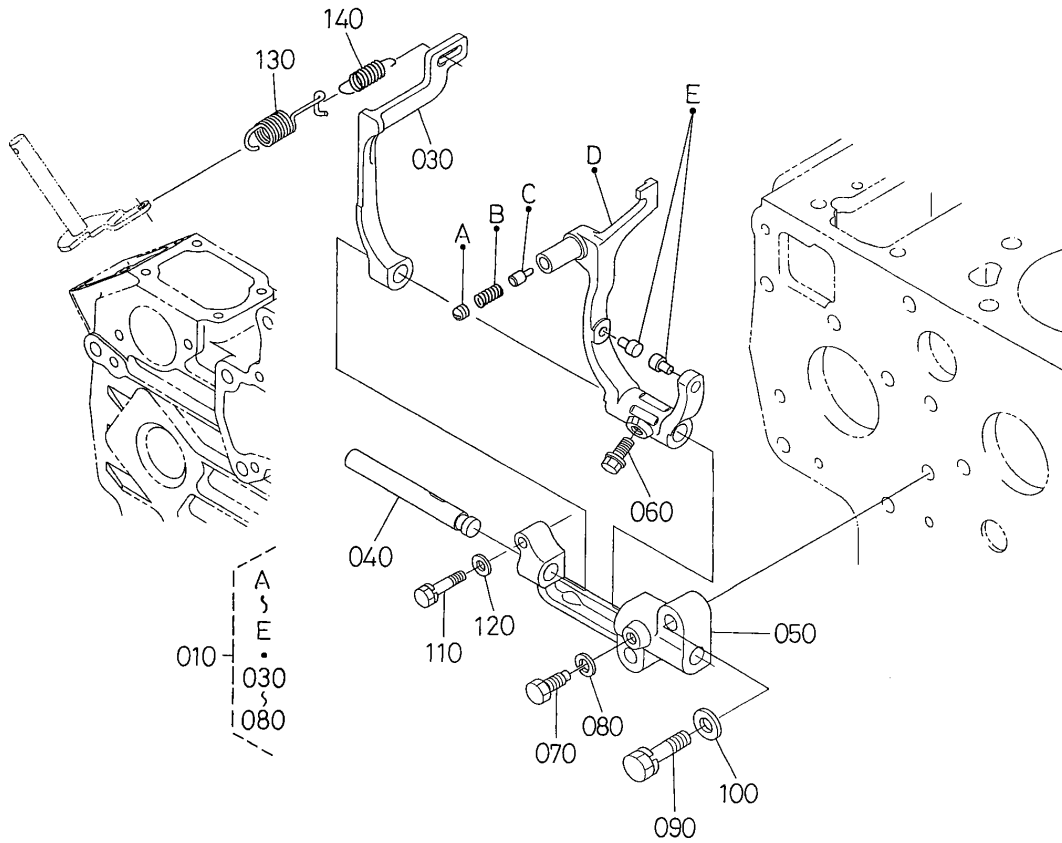


| Pos. | PART No. | QTY/SNo | IC | PART NAME | DESIGNATION | BEZEICHNUNG | DENOMI. PARTE | NOMBRE PIEZA | Remarks |
|------|--------------|---------|----|---------------------|----------------------|----------------------|---------------------------|----------------------------|---------|
| 010 | 1G723-5101-0 | 1 | | ASSY PUMP,INJECTION | ENS. POMPE INJECTION | GRP.EINSPRITZPUMPE | GR. POMPA,INIEZIONE | CONJUNTO BOMBA,INYECCIÓN | |
| 020 | 16475-5105-0 | 3 | | PLUNGER,PUMP | PLONGEUR | KOLBEN,PUMPE | STANTUFFO,POMPA | ÉMBOLO,BOMBA | |
| 030 | 16475-5103-0 | 3 | | VALVE,DELIVERY | SOUPAPE DE REFOUL. | VENTIL | VALVOLA,MANDATA | VÁLVULA,SUMINISTRO | |
| 040 | 16475-5123-0 | 3 | | SPRING,DELIV. VALVE | RESSORT SOUPAPE REF | FEDER | MOLLA,VALVOLA VALVOLA | MUELLE,SUMINISTRO VÁLVULA | |
| 050 | 15221-5124-0 | 3 | | GASKET,DELIV. VALVE | JOINT DE SOUPAPE | DICHTUNG,DRUCKVENTIL | GUARNIZIONE,VALV. VALVOLA | JUNTA,VÁLV. SUMIN. VÁLVULA | |
| 060 | 16415-5122-0 | 3 | | HOLDER,DELIV. VALVE | SUPPORT | ENTLAST-VENTILHALTER | SUPPORTO,VALVOLA VALVOLA | MUELLE,SUMINISTRO VÁLVULA | |
| 070 | 16415-5161-0 | 1 | | ASSY PLATE,LOCK | ENS. PLAQUE | GRP.BEFESTIGUNG | GR. PIASTRA,BLOCCO | CONJUNTO PLACA,CIERRE | |
| 080 | 15221-5107-0 | 3 | | ASSY TAPPET | ENS. POUSSOIR | GRP.VENTILSTÖSSEL | GR. PUNTERIA | CONJUNTO EMPUJAVÁLVULA | |
| 090 | 14611-5125-0 | 3 | | PIN,TAPPET GUIDE | GOUPILLE | FÜHRUNGSTIFT | PERNO,GUIDA PUNTERIA | PASADOR,GUÍA EMPUJAVÁLVULA | |
| 100 | 19484-5146-0 | 1 | | PLATE | PLAQUE | PLATTE | PIASTRA | PLACA | |
| 110 | 15221-5128-0 | 3 | | SPRING,PLUNGER | RESSORT DE PLONGEUR | KOLBENFEDER | MOLLA,STANTUFFO | MUELLE,ÉMBOLO | |
| 120 | 15221-5127-0 | 3 | | SEAT,SPRING UPPER | SIEGE DE RESSORT | FEDERTELLER OBERE | SEDE,MOLLA SUP. | ASIENTO,MUELLE SUPERIOR | |
| 130 | 15221-5129-0 | 3 | | SEAT,SPRING LOWER | SIEGE DE RESSORT | FEDERTELLER UNTERE | SEDE,MOLLA INF. | ASIENTO,MUELLE INFERIOR | |
| 140 | 19077-5149-0 | 3 | | SHIM | CALE | DISTANZSCHEIBE | SPESSORE | CALZA | |
| 150 | 15321-5106-0 | 1 | | PIIN | GOUPILLE | STIFT | PERNO | PASADOR | |
| 160 | 15221-5138-2 | 3 | | SLEEVE,CONTROL | MANCHON DE COMMANDE | MUFFE | MANICOTTO,COMANDO | MANGUITO,CONTROL | |
| 170 | 15521-5132-0 | 1 | | SCREW | VIS | SCHRAUBE | VITE | TORNILLO | |
| 180 | 15221-9665-0 | 2 | | GASKET | JOINT | DICHTUNG | GUARNIZIONE | JUNTA | |
| 190 | 14611-5120-0 | 3 | | O-RING | JOINT TORIQUE | O-RING | O-RING | JUNTA TÓRICA | |

S015
GOVERNOR
REGULATEUR DE VITESSES
GESCHWINDIGKEITSREGLER
REGOLATORE
REGULADOR

B15

U35-3



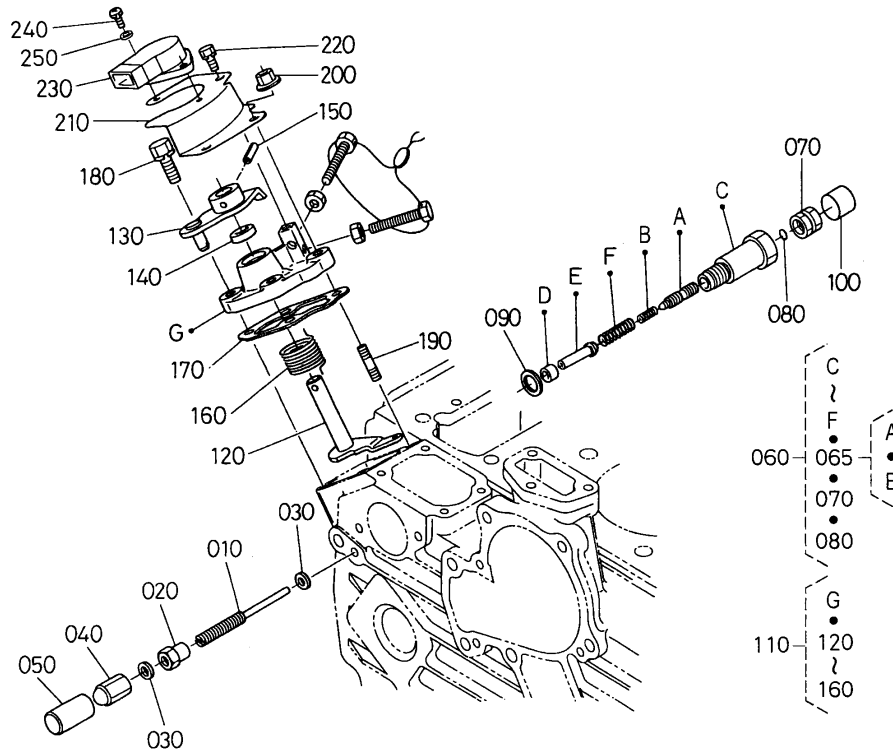
| Pos. | PART No. | QTY/SNo | IC | PART NAME | DESIGNATION | BEZEICHNUNG | DENOMI. PARTE | NOMBRE PIEZA | Remarks |
|------|--------------|---------|----|-------------------|------------------------|---------------------|-------------------|---------------------------|---------|
| 010 | 1A054-5605-2 | 1 | | ASSY LEVER,FORK | ENS. LEVIER A FOURCHE | GRP.GABEL | GR. LEVA,FORCELLA | CONJUNTO PALANCA,HORQUILL | |
| 020 | --- | - | | | | | | | |
| 030 | 1A021-5613-2 | 1 | | LEVER,FORK | LEVIER | HEBEL | LEVA,FORCELLA | PALANCA,HORQUILLA | |
| 040 | 1G911-5615-0 | 1 | | SHAFT,FORK LEVER | ARBRE DE FOUR-LEVIER | WELLE | ALBERO,FORCELLA | EJE,PALANCA DE HORQUILLA | |
| 050 | 15221-5623-0 | 1 | | HOLDER,FORK LEVER | SUPP. LEVIER A FOURCHE | HALTER | SUPPORTO,FORCELLA | SOPORTE,PALANCA HORQUILLA | |
| 060 | 01754-50618 | 1 | | BOLT,FLANGE | VIS DE BUTEE | FLANSCHKOPFSCHRAUBE | BULLONE,FLANGIA | PERNO,BRIDA | |
| 070 | 15221-6641-0 | 1 | | BOLT | VIS | SCHRAUBE | BULLONE | PERNO | |
| 080 | 04512-50060 | 1 | | WASHER,SPRING | RONDELLE GROWER | FEDERRING | RONDELLA,ELASTICA | ARANDELA,MUELLE | |
| 090 | 01123-50832 | 2 | | BOLT | VIS | SCHRAUBE | BULLONE | PERNO | |
| 100 | 04012-50080 | 2 | | WASHER,PLAIN | RONDELLE FREIN | SCHEIBE | RONDELLA,PIANA | ARANDELA,PLANA | |
| 110 | 01023-50628 | 1 | | BOLT | VIS | SCHRAUBE | BULLONE | PERNO | |
| 120 | 04012-50060 | 1 | | WASHER,PLAIN | RONDELLE FREIN | SCHEIBE | RONDELLA,PIANA | ARANDELA,PLANA | |
| 130 | 1A001-5641-2 | 1 | | SPRING,GOVERNOR | RESSORT | ZUGFEDER | MOLLA,REGOLATORE | MUELLE,REGULADOR | |
| 140 | 1A021-5642-0 | 1 | | SPRING,GOVERNOR | RESSORT | ZUGFEDER | MOLLA,REGOLATORE | MUELLE,REGULADOR | |

S016

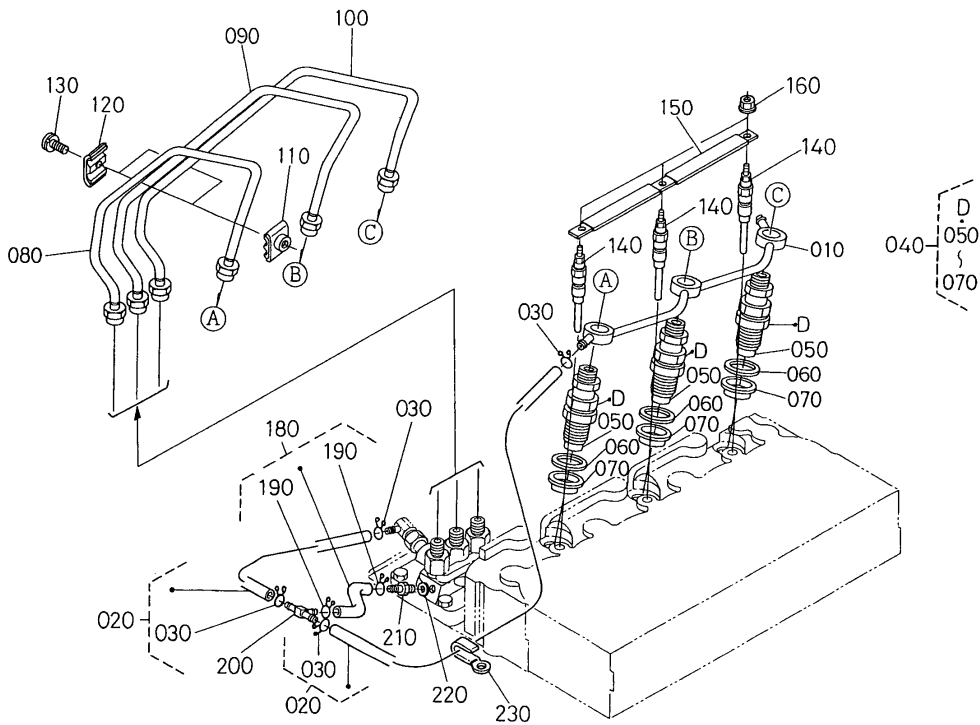
SPEED CONTROL PLATE
PLAQUE DE VITESSE-CONTROLE
GESCHWINDIGKEITSREGLER
PIASTRA CONTROLLO VELOCITÀ
PLACA DE CONTROL DE VELOC.

B16

U35-3



| Pos. | PART No. | QTY/SNo | IC | PART NAME | DESIGNATION | BEZEICHNUNG | DENOMI. PARTE | NOMBRE PIEZA | Remarks |
|------|--------------|---------|----|----------------------|------------------------|---------------------|---------------------------|---------------------------|---------|
| 010 | 15601-5412-0 | 1 | | BOLT,ADJUSTING | VIS REGLAGE | EINSTELLBOLZEN | BULLONE,REGOLAZIONE | PERNO,AJUSTE | |
| 020 | 15601-9201-0 | 1 | | NUT | ECROU | MUTTER | DADO | TUERCA | |
| 030 | 15601-9665-0 | 2 | | GASKET | JOINT | DICHTUNG | GUARNIZIONE | JUNTA | |
| 040 | 15841-1462-0 | 1 | | NUT,CAP | ECROU | KAPPE | DADO | TUERCA | |
| 050 | 16221-5442-0 | 1 | | CAP | BOUCHON | KAPPE | TAPPO | CAPUCHÓN | |
| 060 | 1A021-5416-0 | 1 | | APPARATUS,IDLING | DISPOSITIF DE RALENT | BAUTEIL,FREILAUF | APPARATO,MARCIA AL MINIMO | RALENTIZACIÓN,EQUIPO | |
| 065 | 1G911-5410-0 | 1 | | ASSY BOLT,ADJUSTMENT | ENS. VIS | GRP.BOLZEN | GR. BULLONE,REGOLAZIONE | CONJUNTO PERNO,AJUSTE | |
| 070 | 1G911-9201-0 | 1 | | NUT,SPRING | ECROU PRISONNIER | MUTTER | DADO | TUERCA,MUELLE | |
| 080 | 04814-00060 | 1 | | O-RING | JOINT TORIQUE | O-RING | O-RING | JUNTA TÓRICA | |
| 090 | 04724-00140 | 1 | | GASKET | JOINT | DICHTUNG | GUARNIZIONE | JUNTA | |
| 100 | 1G911-5427-0 | 1 | | CAP | BOUCHON | KAPPE | TAPPO | CAPUCHÓN | |
| 110 | 1A053-5700-0 | 1 | | ASSY PLATE,CONTROL | PLATEAU DE COMMANDE | GRP.REGELPLATTE | GR. PIASTRA,COMANDO | CONJUNTO PLACA,CONTROL | |
| 120 | 1A021-5602-0 | 1 | | COMP. LEVER GOVERNOR | ENS. LEVIER REGULATEUR | GRP.HEBEL REGLER | COMPL. LEVA REGOLATORE | COMP. PALANCA REGULADOR | |
| 130 | 1A053-5715-0 | 1 | | LEVER,SPEED CONTROL | LEVIER DE VIT-CONTRO | DREHZAHLVSTELLHEBEL | LEVA,COMANDO VELOCITÀ | PALANCA,CONTROL VELOCIDAD | |
| 140 | 15471-5798-0 | 1 | | SEAL,OIL | BAGUE JOINT | ÖLDICHTUNG | TENUTA,OLIO | JUNTA,ACEITE | |
| 150 | 05411-00420 | 1 | | PIN,SPRING | GOUPILLE-RESSORT | SPANNHÜLSE | SPINA ELASTICA | PASADOR,MUELLE | |
| 160 | 1A021-5792-0 | 1 | | SPRING,RETURN | RESSORT DE RAPPEL | RÜCKHOLFEDER | MOLLA,RITORNO | MUELLE,RETORNO | |
| 170 | 1A021-5721-0 | 1 | | GASKET,PLATE | JOINT | DICHTUNG | GUARNIZIONE,PIASTRA | JUNTA,PLACA | |
| 180 | 01023-50620 | 2 | | BOLT | VIS | SCHRAUBE | BULLONE | PERNO | |
| 190 | 15221-8821-0 | 2 | | STUD | GOUJON | STEBOLZEN | PRIGIONIERO | PRISIONERO | |
| 200 | 02761-50060 | 2 | | NUT,FLANGE | ECROU A EMBASE | MUTTER MIT FLANSCH | DADO FLANGIATO | TUERCA,BRIDA | |
| 210 | 1A021-5726-0 | 1 | | STAY | PALIER | KONSOLE | SUPPORTO | ANCLAJE | |
| 220 | 01023-50610 | 1 | | BOLT | VIS | SCHRAUBE | BULLONE | PERNO | |
| 230 | T1062-3228-0 | 1 | | SENSOR,ACCEL. | DETECTEUR | SENSOR | SENSORE,ACCEL. | INDICADOR,ACELERACIÓN | |
| 240 | 03024-60412 | 2 | | SCREW,WITH WASHER | VIS A RONDELLE | SCHRAUBE | VITE,CON RONDELLA | TORNILLO,CON ARANDELA | |
| 250 | 04013-60040 | 2 | | WASHER,PLAIN | RONDELLE FREIN | SCHEIBE | RONDELLA,PIANA | ARANDELA,PLANA | |

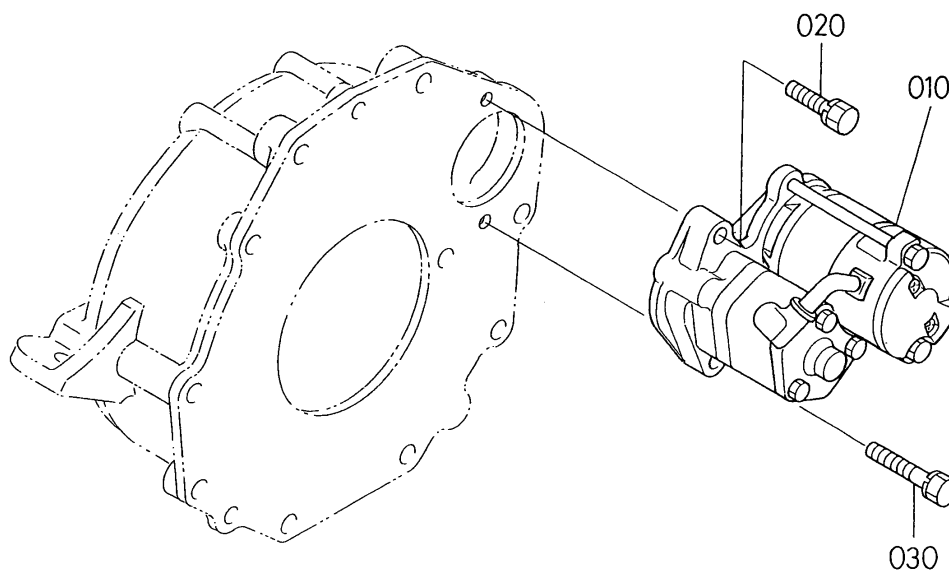


| Pos. | PART No. | QTY/SNo | IC | PART NAME | DESIGNATION | BEZEICHNUNG | DENOMI. PARTE | NOMBRE PIEZA | Remarks |
|------|--------------|---------|----|---------------------|-----------------------|--------------------|---------------------|----------------------------|---------|
| 010 | 16467-4250-2 | 1 | | ASSY PIPE,OVER FLOW | ENS. TUYAU TROP-PLEIN | GRP.ÜBERLAUFROHR | TUBO DI RECUPERO | CONJ. CONDUCTO,DESBORD. | |
| 020 | 14661-4287-0 | 2 | | ASSY PIPE | ENS. TUYAU | GRP.ROHR | GR. TUBO | CONJUNTO CONDUCTO | |
| 030 | 14971-4275-0 | 4 | | CLIP,PIPE | ATTACHE | ROHRKLEMME | FERMAGLIO,TUBO | ABRAZADERA,CONDUCTO | |
| 040 | 16082-5390-0 | 3 | | KIT HOLDER,NOZZLE | ENS. PORTE-INJECTEUR | GRP.DÜSENHALTER | KIT CORPO,INIETTORE | JUEGO SOPORTE,BOQUILLA | |
| 050 | 16082-5361-0 | 3 | | PIECE,NOZZLE | ELEMENT D'INJECTEUR | DÜSENSTÜCK | INIETTORE | PIEZA,BOQUILLA | |
| 060 | 15841-5362-2 | 3 | | GASKET | JOINT | DICHTUNG | GUARNIZIONE | JUNTA | |
| 070 | 19077-5365-0 | 3 | | SEAL,HEAT | JOINT DE CHALEUR | DICHTUNG | PARAFIAMMA | JUNTA,CALOR | |
| 080 | 19077-5371-4 | 1 | | PIPE,INJECTION | TUYAU D'INJECTEUR | EINSPRITZROHR | TUBO,INIEZIONE | CONDUCTO,INYECCIÓN | |
| 090 | 19077-5372-3 | 1 | | PIPE,INJECTION | TUYAU D'INJECTEUR | EINSPRITZROHR | TUBO,INIEZIONE | CONDUCTO,INYECCIÓN | |
| 100 | 19077-5373-3 | 1 | | PIPE,INJECTION | TUYAU D'INJECTEUR | EINSPRITZROHR | TUBO,INIEZIONE | CONDUCTO,INYECCIÓN | |
| 110 | 15841-5385-0 | 2 | | CLAMP,PIPE | COLLIER DE TUYAU | ROHRKLEMME | MORSETTO,TUBO | MORDAZA,CONDUCTO | |
| 120 | 15841-5386-0 | 2 | | CLAMP,PIPE | COLLIER DE TUYAU | ROHRKLEMME | MORSETTO,TUBO | MORDAZA,CONDUCTO | |
| 130 | 03024-50520 | 2 | | SCREW,WITH WASHER | VIS A RONDELLE | SCHRAUBE | VITE,CON RONDELLA | TORNILLO,CON ARANDELA | |
| 140 | 16415-6551-0 | 3 | | GLOW PLUG | BOUGIE,PRE-CHAUFFAGE | GLÜHKERZE | CANDELETTE | BUJÍA DE PRECALENTAMIENTO | |
| 150 | 16415-6556-0 | 1 | | CORD,GLOW PLUG | FILDEBOUG. PRECHAUFF. | BAND,GLÜHKERZE | CAVO,CANDELETTE | CABLE,BUJÍA PRECALENT. | |
| 160 | 02761-50040 | 3 | | NUT,FLANGE | ECROU A EMBASE | MUTTER MIT FLANSCH | DADO FLANGIATO | TUERCA,BRIDA | |
| 170 | --- | - | | | | | | | |
| 180 | 15271-4250-0 | 1 | | ASSY PIPE,OVER FLOW | ENS. TUYAU | GRP.ROHR | TUBO DI RECUPERO | CONJ. CONDUCTO,DESBORD. | |
| 190 | 14971-4275-0 | 2 | | CLIP,PIPE | ATTACHE | ROHRKLEMME | FERMAGLIO,TUBO | ABRAZADERA,CONDUCTO | |
| 200 | 15101-4257-0 | 1 | | ADAPTER | RACCORD DE TUYAU | ADAPTER | RACCORDO,TUBO | JUNTA,CONDUCTO | |
| 210 | 15841-5136-0 | 1 | | SCREW,AIR BREEDER | VIS DE AIR-AVICLSEUR | SCHRAUBE | VITE,SPURGO ARIA | TORNILLO,GENERADOR DE AIRE | |
| 220 | 15601-9665-0 | 1 | | GASKET | JOINT | DICHTUNG | GUARNIZIONE | JUNTA | |
| 230 | 15241-6758-0 | 1 | | CLAMP,CORD | ATTACHE-FILS | KABELKLEMME | FASCETTA | MORDAZA,CABLE | |

S018
STARTER
DEMARREUR
ANLASSER
MOTORINO DI AVVIAMENTO
MOTOR DE ARRANQUE

B18

U35-3



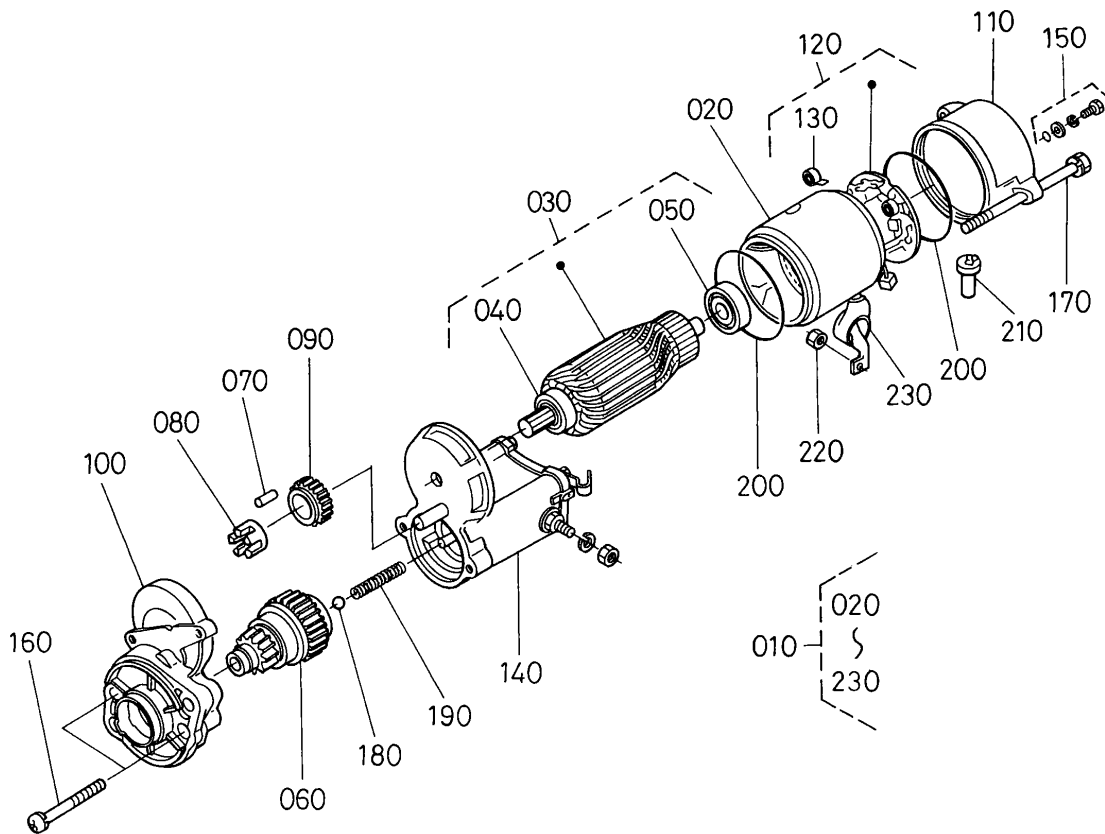
| Pos. | PART No. | QTY/SNo | IC | PART NAME | DESIGNATION | BEZEICHNUNG | DENOMI. PARTE | NOMBRE PIEZA | Remarks |
|------|--------------|---------|----|--------------|----------------|---------------|-------------------------|--------------------------|---------|
| 010 | RC411-5320-0 | 1 | | ASSY STARTER | ENS. DEMARREUR | GRP. ANLASSER | GR. MOTORINO AVVIAMENTO | CONJUNTO MOTOR DE ARRANQ | |
| 020 | 01133-61035 | 1 | | BOLT | VIS | SCHRAUBE | BULLONE | PERNO | |
| 030 | 01133-61030 | 1 | | BOLT | VIS | SCHRAUBE | BULLONE | PERNO | |

S019

STARTER (COMPONENT PARTS)
 DEMARREUR (PARTIES COMP.)
 ANLASSER (EINZELTEILE)
 MOTOR. AVVIAM. (COMPONENTI)
 MOTOR ARRANQ. (COMPONENTES)

B19

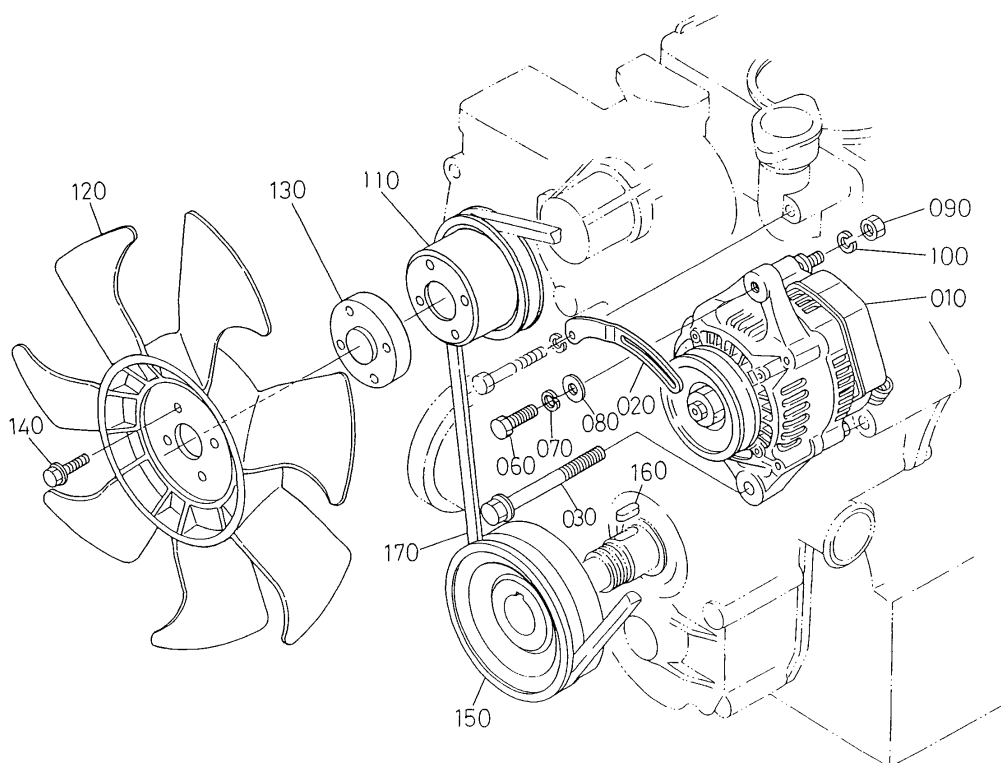
U35-3



| Pos. | PART No. | QTY/SNo | IC | PART NAME | DESIGNATION | BEZEICHNUNG | DENOMI. PARTE | NOMBRE PIEZA | Remarks |
|------|--------------|---------|----|----------------------|-------------------|--------------------|---------------------------|-----------------------------|---------|
| 010 | RC411-5320-0 | 1 | | ASSY STARTER | ENS. DEMARREUR | GRP.ANLASSER | GR. MOTORINO AVVIAMENTO | CONJUNTO MOTOR DE ARRANQ | |
| 020 | 11197-6308-0 | 1 | | ASSY YOKE | ENS. CHAPE | GRP.GABELGELENK | GR. FORCELLA | CONJ. HORQ. DE ARTICULACIÓN | |
| 030 | 11197-6307-0 | 1 | | ASSY ARMATURE | ENS. ARMATURE | GRP.ARMATUR | GR. INDOTTO | CONJUNTO INDUCCIÓN | |
| 040 | 11460-6353-0 | 1 | | BEARING | ROULEMENT | LAGER | CUSCINETTO | COJINETES | |
| 050 | 11460-6350-0 | 1 | | BEARING | ROULEMENT | LAGER | CUSCINETTO | COJINETES | |
| 060 | RC411-5326-0 | 1 | | CLUTCH,STARTER | EMBAYAGE | KUPPLUNG | FRIZIONE,AVVIAMENTO | EMBRAGUE,MOTOR DE ARRANQ | |
| 070 | 19212-6310-0 | 5 | | ROLLER | ROULEAU | ROLLE | RULLO | RODILLO | |
| 080 | 11460-6311-0 | 1 | | RETAINER | ARRETOIR | HALTER | FERMO | RETÉN | |
| 090 | 11460-6327-0 | 1 | | GEAR | ENGRENAGE | GETRIEBE | INGRANAGGIO | ENGRANAJE | |
| 100 | RC411-5327-0 | 1 | | ASSY HOUSING,STARTER | ENS. CARTER | GRP.GEHÄUSE | GR. CARTER,MOTOR. AVVIAM. | CONJUNTO CAJA,ARRANQUE | |
| 110 | 17341-6320-0 | 1 | | FRAME,END | BATI | RAHMEN | TELAIO POSTERIORE | BASTIDOR,EXTREMO | |
| 120 | 17381-6338-0 | 1 | | ASSY HOLDER,BRUSH | ENS. SUPPORT | GRP.BÜRSTENHALTER | GR. SUPPORTO,SPAZZOLE | CONJUNTO SOPORTE,ESCOBILL | |
| 130 | 15401-6339-0 | 4 | | SPRING,BRUSH | RESSORT DE BALAI | FEDER,BÜRSTE | MOLLA,SPAZZOLA | MUELLE,ESCOBILLA | |
| 140 | RC411-5329-0 | 1 | | ASSY SWITCH | ENS. SOLENOIDE | GRP.MAGNETSCHALTER | GR. INTERRUPTORE | CONJUNTO INTERRUPTOR | |
| 150 | 15511-6376-0 | 2 | | ASSY BOLT | ENS.VIS | GRP.BOLZEN | GR. BULLONE | CONJUNTO PERNO | |
| 160 | 11460-9331-0 | 2 | | BOLT | VIS | SCHRAUBE | BULLONE | PERNO | |
| 170 | 11197-6332-0 | 2 | | BOLT | VIS | SCHRAUBE | BULLONE | PERNO | |
| 180 | 19212-9713-0 | 1 | | BALL | BILLE | KUGEL | SFERA | BOLA | |
| 190 | 11460-6312-0 | 1 | | SPRING | RESSORT | FEDER | MOLLA | MUELLE | |
| 200 | 15511-9666-0 | 2 | | O-RING | JOINT TORIQUE | O-RING | O-RING | JUNTA TÓRICA | |
| 210 | 16285-6357-0 | 1 | | PIPE,DRAIN | TUYAU DE DRAINAGE | DRAINAGEROHR | TUBO,SCARICO | CONJUNTO,DRENAJE | |
| 220 | 13963-9201-0 | 1 | | NUT,HEXAGON | ECROU HEXAGONAL | MUTTER | DADO,ESAGONALE | TUERCA,HEXAGONAL | |
| 230 | 11173-6313-0 | 1 | | COVER,TERMINAL | COUVERCLE | DECKEL | COPERCHIO,TERMINALE | CUBIERTA,TERMINAL | |

S020

ALTERNATOR AND PULLEY
ALTERNATEUR
LICHTMASCHINE
ALTERNATORE E PULEGGIA
ALTERNADOR Y POLEA

B20**U35-3**

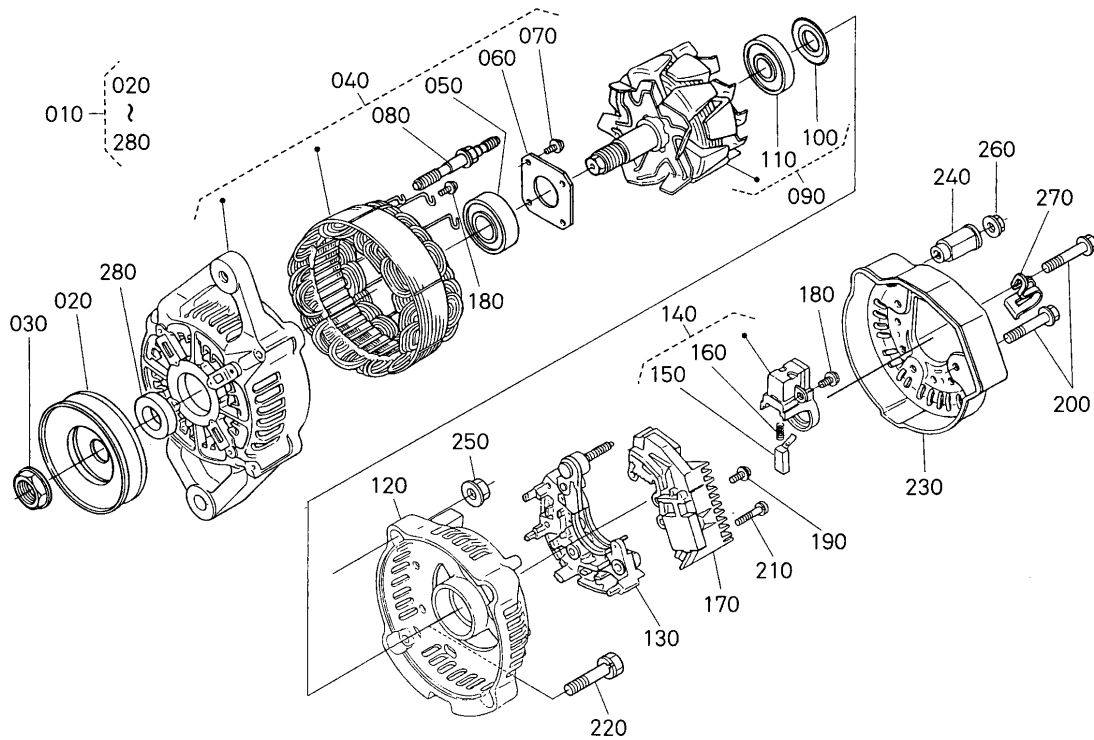
| Pos. | PART No. | QTY/SNo | IC | PART NAME | DESIGNATION | BEZEICHNUNG | DENOMI. PARTE | NOMBRE PIEZA | Remarks |
|------|--------------|---------|----|------------------|-----------------------|---------------------|--------------------------|--------------------------|---------|
| 010 | T1060-1560-0 | 1 | | ASSY ALTERNATOR | ENS. ALTERNATEUR | GRP.LICHTMASCHINE | GR. ALTERNATORE | CONJUNTO ALTERNADOR | |
| 020 | 1A033-6442-2 | 1 | | STAY,DYNAMO | PALIER | HALTER | PUNTELLO,DINAMO | ANCLAJE,DÍNAMO | |
| 030 | 01754-51070 | 1 | | BOLT,FLANGE | VIS DE BUTEE | FLANSCHKOPFSCHRAUBE | BULLONE,FLANGIA | PERNO,BRIDA | |
| 040 | --- | - | | | | | | | |
| 050 | --- | - | | | | | | | |
| 060 | 01153-60830 | 1 | | BOLT | VIS | SCHRAUBE | BULLONE | PERNO | |
| 070 | 04512-60080 | 1 | | WASHER,SPRING | RONDELLE GROWER | FEDERRING | RONDELLA,ELASTICA | ARANDELA,MUELLE | |
| 080 | 04015-60080E | 1 | | WASHER,PLAIN | RONDELLE FREIN | SCHEIBE | RONDELLA,PIANA | ARANDELA,PLANA | |
| 090 | 02056-50060 | 1 | | NUT | ECROU | MUTTER | DADO | TUERCA | |
| 100 | 04512-60060 | 1 | | WASHER,SPRING | RONDELLE GROWER | FEDERRING | RONDELLA,ELASTICA | ARANDELA,MUELLE | |
| 110 | 17490-7425-2 | 1 | | PULLEY,FAN | POULIE VENTILATEUR | VENTILATORSCHIEBE | PULEGGIA,VENTOLA | POLEA,VENTILADOR | |
| 120 | 19077-7411-0 | 1 | | FAN | VENTILATEUR | VENTILATOR | VENTOLA | VENTILADOR | |
| 130 | 15521-7415-0 | 1 | | COLLAR,FAN | COLLIER | HÜLSE | COLLARE,VENTOLA | ANILLO,VENTILADOR | |
| 140 | 01754-50635 | 4 | | BOLT,FLANGE | VIS DE BUTEE | FLANSCHKOPFSCHRAUBE | BULLONE,FLANGIA | PERNO,BRIDA | |
| 150 | 1A053-7428-0 | 1 | | PULLEY,FAN DRIVE | POULIE ENTRAIN. VENT. | RIEMENSCHIEBE | PULEGGIA,COMANDO VENTOLA | POLEA,ACCION. VENTILADOR | |
| 160 | 05712-00720 | 1 | | KEY,FEATHER | CLAVETTE | KEIL | CHIAVETTA,LINGUETTA | LLAVE,LENGÜETA | |
| 170 | 17111-9701-0 | 1 | | BELT | COURROIE | KEILRIEMEN | CINGHIA | CORREA | |

S021

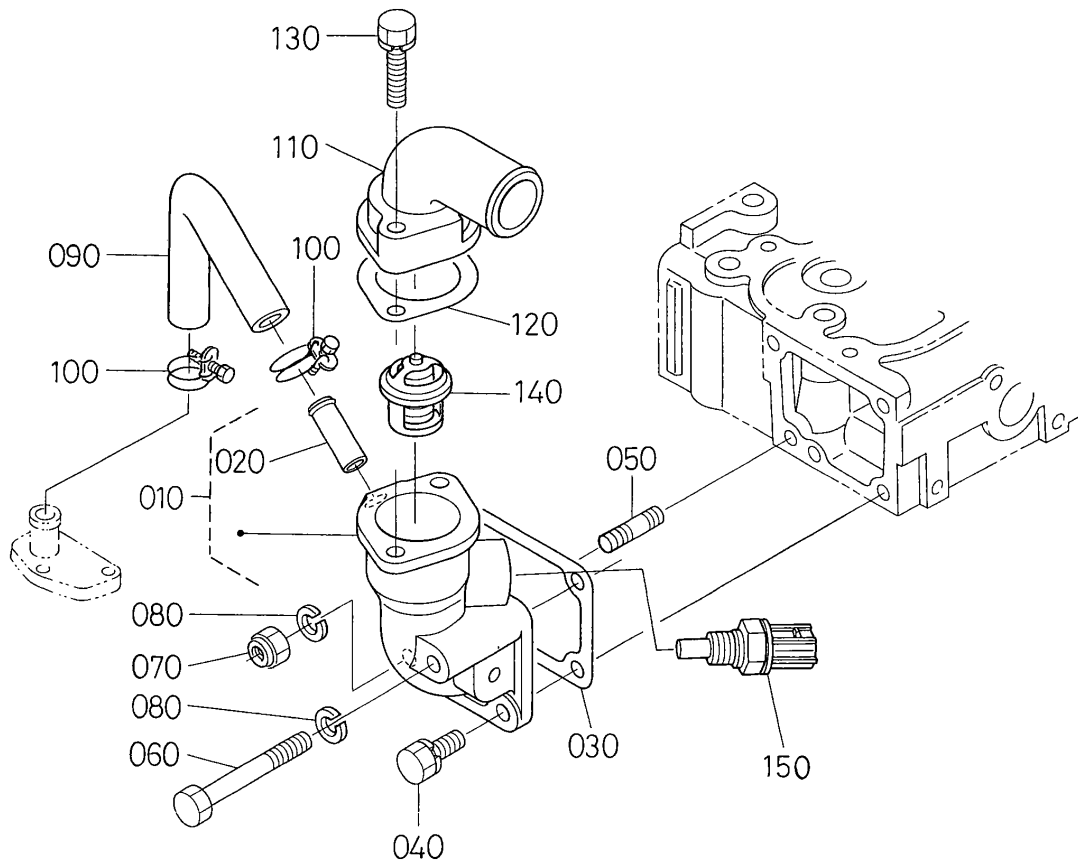
ALTERNATOR (COMPONENT PARTS)
 ALTERNATEUR (PARTIES COMP.)
 LICHTMASCHINE (EINZELTEILE)
 ALTERNATORE (COMPONENTI)
 ALTERNADOR (COMPONENTES)

B21

U35-3



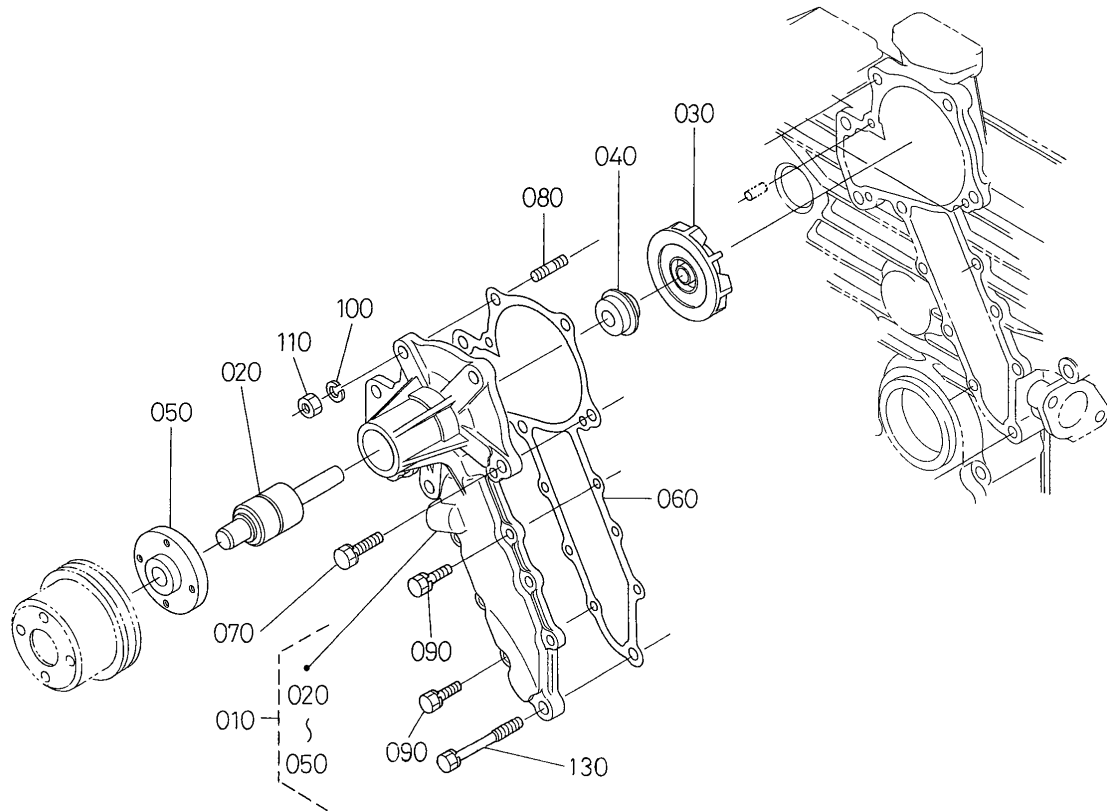
| Pos. | PART No. | QTY/SNo | IC | PART NAME | DESIGNATION | BEZEICHNUNG | DENOMI. PARTE | NOMBRE PIEZA | Remarks |
|------|--------------|---------|----|-------------------|--------------------|-----------------------|------------------------|-------------------------|---------|
| 010 | T1060-1560-0 | 1 | | ASSY ALTERNATOR | ENS. ALTERNATEUR | GRP.LICHTMASCHINE | GR. ALTERNATORE | CONJUNTO ALTERNADOR | |
| 020 | 16427-6411-0 | 1 | | PULLEY,ALTERNATOR | POULIE ALTERNATEUR | SCHEIBE,LICHTMASCHINE | PULEGGIA,ALTERNATORE | POLEA,ALTERNADOR | |
| 030 | 15881-9201-0 | 1 | | NUT | ECROU | MUTTER | DADO | TUERCA | |
| 040 | 15881-6415-0 | 1 | | COLLAR | COLLIER | HÜLSE | COLLARE | ANILLO | |
| 050 | 66436-6404-0 | 1 | | ROTOR | ROTOR | ROTOR | ROTORE | ROTOR | |
| 060 | 15881-6480-0 | 1 | | COVER,BEARING | COUVERCLE | DECKEL | COPERCHIO,CUSCINETTO | CUBIERTA,COJINETES | |
| 070 | 16652-6477-0 | 1 | | BEARING BALL | ROULEMENT A BILLES | KUGELLAGER | CUSCINETTO A SFERE | COJINETES BOLA | |
| 080 | 17369-6757-0 | 1 | | CLAMP | ATTACHE | KLAMMER | MORSETTO | MORDAZA | |
| 090 | T1060-1562-0 | 1 | | ASSY FRAME | ENS. BATI | GRP.RAHMEN | GR. TELAIO | CONJUNTO BASTIDOR | |
| 100 | 15881-6471-0 | 1 | | PLATE,RETAINER | PLAQUE | PLATTE | PIASTRA,FERMO | PLACA,RETÉN | |
| 110 | 15881-9301-0 | 4 | | SCREW,ROUND HEAD | VIS A TETE RONDE | RUNDKOPFSCHRAUBE | VITE,TESTA ARROTONDATA | TORNILLO,CABEZA REDONDA | |
| 120 | 15881-6426-0 | 2 | | BOLT,THROUGH | VIS,PASSANT | BOLZEN | BULLONE,PASSANTE | PERNO,A TRAVÉS | |
| 130 | 16652-6478-0 | 1 | | BEARING BALL | ROULEMENT A BILLES | KUGELLAGER | CUSCINETTO A SFERE | COJINETES BOLA | |
| 140 | 16241-6406-0 | 1 | | FRAME,END | BATI | RAHMEN | TELAIO POSTERIORE | BASTIDOR,EXTREMO | |
| 150 | 16241-6423-0 | 1 | | COVER,END | PALIER ARRIERE | DECKEL | COPERCHIO,ESTREMITÀ | CUBIERTA,EXTREMO | |
| 160 | 16241-6485-0 | 1 | | ASSY RECTIFIER | REDRESSEUR | MONT.GLEICHRICHTER | GR. RADDRIZZATORE | CONJUNTO RECTIFICADOR | |
| 170 | 16241-6490-0 | 1 | | BUSH,INSULATION | BAGUE ISOLANTE | BÜCHSE | BOCCOLA,ISOLANTE | CASQUILLO,AISLAMIENTO | |
| 180 | 16652-6431-0 | 1 | | HOLDER,BRUSH | PALIER | HALTER | SUPPORTO,SPAZZOLA | SOPORTE,ESCOBILLA | |
| 190 | 15881-6409-0 | 2 | | BRUSH | PATTE D'ATTACHE | BÜRSTE | SPAZZOLA | ESCOBILLA | |
| 200 | 15881-6433-0 | 2 | | SPRING,BRUSH | RESSORT DE BALAI | FEDER,BÜRSTE | MOLLA,SPAZZOLA | MUELLE,ESCOBILLA | |
| 210 | 15881-9302-0 | 2 | | SCREW,ROUND HEAD | VIS A TETE RONDE | RUNDKOPFSCHRAUBE | VITE,TESTA ARROTONDATA | TORNILLO,CABEZA REDONDA | |
| 220 | 15881-9303-0 | 6 | | SCREW,ROUND HEAD | VIS A TETE RONDE | RUNDKOPFSCHRAUBE | VITE,TESTA ARROTONDATA | TORNILLO,CABEZA REDONDA | |
| 230 | 15881-9304-0 | 1 | | SCREW,ROUND HEAD | VIS A TETE RONDE | RUNDKOPFSCHRAUBE | VITE,TESTA ARROTONDATA | TORNILLO,CABEZA REDONDA | |
| 240 | 15881-9104-0 | 3 | | BOLT | VIS | SCHRAUBE | BULLONE | PERNO | |
| 250 | 15881-9202-0 | 2 | | NUT | ECROU | MUTTER | DADO | TUERCA | |
| 260 | 15881-9105-0 | 2 | | BOLT | VIS | SCHRAUBE | BULLONE | PERNO | |
| 270 | 14182-9203-0 | 1 | | NUT | ECROU | MUTTER | DADO | TUERCA | |
| 280 | 16483-6460-0 | 1 | | ASSY REGULATOR | REGULATEUR | REGULATOR | GR. REGOLAZIONE | CONJUNTO REGULADOR | |



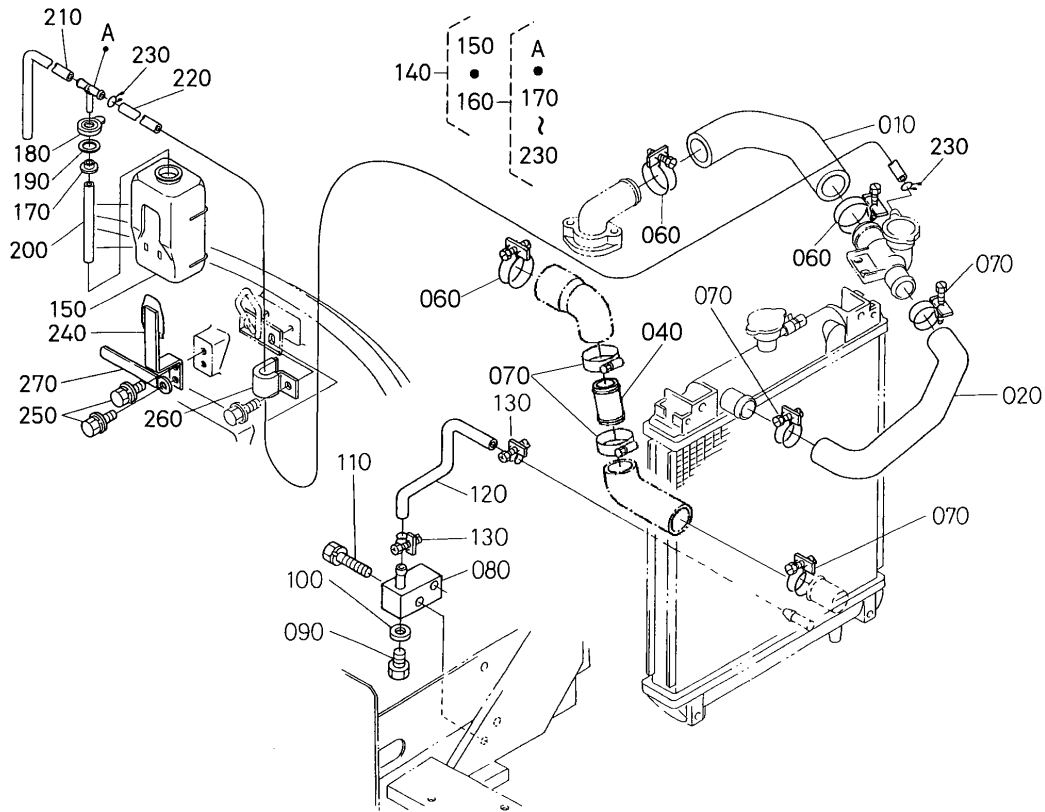
| Pos. | PART No. | QTY/SNo | IC | PART NAME | DESIGNATION | BEZEICHNUNG | DENOMI. PARTE | NOMBRE PIEZA | Remarks |
|------|--------------|---------|----|---------------------|---------------------------|------------------------|---------------------------|--------------------------|---------|
| 010 | 1A085-7270-3 | 1 | | COMP. FLANGE,WATER | ENS. JOINT DE BRIDE A EAU | GRP.WASSERFLANSCH | COMPL. FLANGIA,ACQUA | COMP. BRIDA,AGUA | |
| 020 | 17331-7334-0 | 1 | | PIPE,WATER RETURN | TUYAU RETOUR D'EAU | WASSERROHR | TUBO,IDRAULICO DI RITORNO | CONDUCTO,RETORNO DE AGUA | |
| 030 | 1A021-7292-0 | 1 | | GASKET,WATER FLANGE | JOINT | DICHTUNG,WASSERFLANSCH | GUARNIZIONE,FLANGIA ACQUA | JUNTA,BRIDA DE AGUA | |
| 040 | 01123-50822 | 2 | | BOLT | VIS | SCHRAUBE | BULLONE | PERNO | |
| 050 | 15221-9153-0 | 1 | | STUD | GOUJON | STEBOLZEN | PRIGIONERO | PRISIONERO | |
| 060 | 01153-50870 | 1 | | BOLT | VIS | SCHRAUBE | BULLONE | PERNO | |
| 070 | 02156-50080 | 1 | | NUT | ECROU | MUTTER | DADO | TUERCA | |
| 080 | 04512-50080 | 2 | | WASHER,SPRING | RONDELLE GROWER | FEDERRING | RONDELLA,ELASTICA | ARANDELA,MUELLE | |
| 090 | 1A021-7334-0 | 1 | | PIPE WATER RETURN | TUYAU D'EAU | WASSERROHR,RÜCKLAUF | TUBO IDRAULICO DI RITORNO | CONDUCTO RETORNO DE AGUA | |
| 100 | 09318-88200 | 2 | | CLAMP,HOSE | COLLIER DE DURITE | SCHLAUCHBINDER | FASCETTA | MORDAZA,MANGUERA | |
| 110 | 16691-7326-0 | 1 | | COVER,THERMOSTAT | COUV. DE THERMOSTAT | DECKEL,THERMOSTAT | COPERCHIO,TERMOSTATO | CUBIERTA,TERMOSTATO | |
| 120 | 1A021-7327-0 | 1 | | GASKET | JOINT | DICHTUNG | GUARNIZIONE | JUNTA | |
| 130 | 01123-50835 | 2 | | BOLT | VIS | SCHRAUBE | BULLONE | PERNO | |
| 140 | 19434-7301-0 | 1 | | ASSY THERMOSTAT | ENS. THERMOSTAT | GRP.THERMOSTAT | GR. TERMOSTATO | CONJUNTO TERMOSTATO | |
| 150 | T1063-6566-0 | 1 | | SENSOR,TEMPERATURE | DETECTEUR | SENSOR | SENSORE,TEMPERATURA | INDICADOR,TEMPERATURA | |

S023

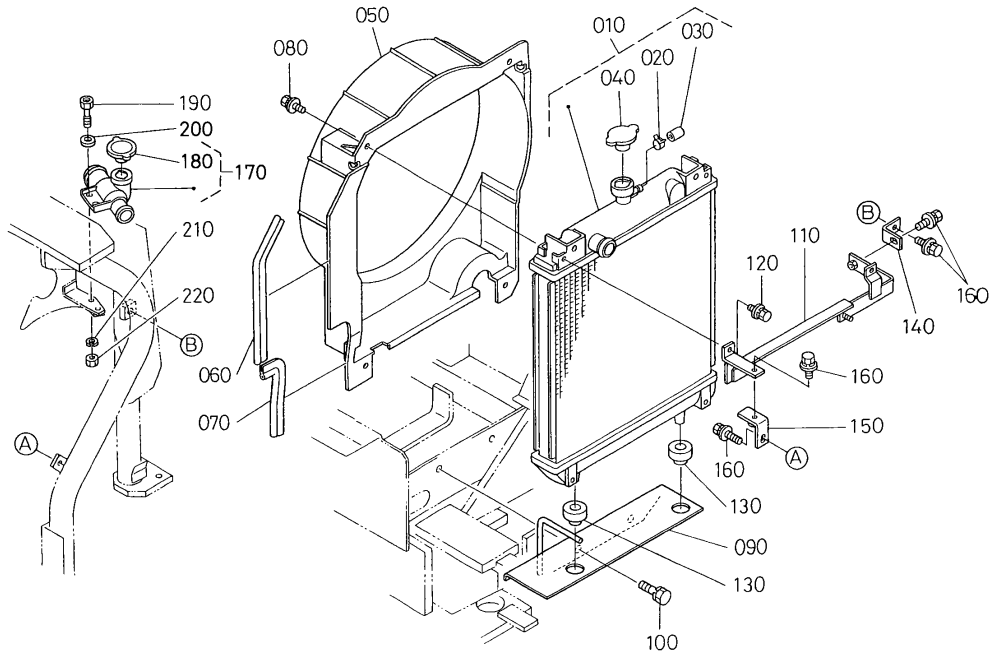
**WATER PUMP
POMPE A EAU
WASSERPUMPE
POMPA DELL'ACQUA
BOMBA DE AGUA**

B23**U35-3**

| Pos. | PART No. | QTY/SNo | IC | PART NAME | DESIGNATION | BEZEICHNUNG | DENOMI. PARTE | NOMBRE PIEZA | Remarks |
|------|--------------|---------|----|----------------------|----------------------|----------------------|--------------------------|--------------------------|---------|
| 010 | 1A051-7303-2 | 1 | | ASSY PUMP,WATER | ENS. POMPE A EAU | GRP.WASSERPUMPE | GR. POMPA,ACQUA | CONJUNTO BOMBA,AGUA | |
| 020 | 15521-7355-0 | 1 | | BEARING | ROULEMENT | LAGER | CUSCINETTO | COJINETES | |
| 030 | 16661-7351-0 | 1 | | IMPELLER | TURBINE DE POMPE | FLÜGELRAD | GIRANTE | IMPULSOR | |
| 040 | 16661-7305-0 | 1 | | ASSY SEAL,MECHANICAL | ENS. JOINT MECANIQUE | GRP.MECH.DICHTUNG | GR. TENUTA,MECCANICA | CONJUNTO CIERRE,MECÁNICO | |
| 050 | 15521-7352-0 | 1 | | FLANGE,WATER PUMP | BRIDE DE POMPE A EAU | FLANSCH,WASSERPUMPE | FLANGIA,POMPA DELL'ACQUA | BRIDA,BOMBA DE AGUA | |
| 060 | 1A051-7343-0 | 1 | | GASKET,WATER PUMP | JOINT DE POMPE A EAU | DICHTUNG,WASSERPUMPE | GUARNIZIONE,POMPA ACQUA | JUNTA,BOMBA DE AGUA | |
| 070 | 01123-50828 | 2 | | BOLT | VIS | SCHRAUBE | BULLONE | PERNO | |
| 080 | 15521-9151-0 | 1 | | STUD | GOUJON | STEBOLZEN | PRIGIONIERO | PRISIONERO | |
| 090 | 01023-50618 | 6 | | BOLT | VIS | SCHRAUBE | BULLONE | PERNO | |
| 100 | 04512-50080 | 1 | | WASHER,SPRING | RONDELLE GROWER | FEDERRING | RONDELLA,ELASTICA | ARANDELA,MUELLE | |
| 110 | 02156-50080 | 1 | | NUT | ECROU | MUTTER | DADO | TUERCA | |
| 120 | --- | - | | | | | | | |
| 130 | 17367-9102-0 | 4 | | BOLT | VIS | SCHRAUBE | BULLONE | PERNO | |



| Pos. | PART No. | QTY/SNo | IC | PART NAME | DESIGNATION | BEZEICHNUNG | DENOMI. PARTE | NOMBRE PIEZA | Remarks |
|------|--------------|---------|----|--------------------|-----------------------|--------------------|---------------------------|----------------------------|---------|
| 010 | RG511-4233-0 | 1 | | HOSE(1,WP) | TUYAU | SCHLAUCH | TUBO FLESS.(1,WP) | MANGUERA(1,WP) | |
| 020 | RG511-4234-0 | 1 | | HOSE(2,WP) | TUYAU | SCHLAUCH | TUBO FLESS.(2,WP) | MANGUERA(2,WP) | |
| 030 | --- | - | | | | | | | |
| 040 | RG518-4252-0 | 1 | | PIPE,JOINT | TUYAU | ROHR | TUBO,RACCORDO | CONDUCTO,JUNTA | CANOPY |
| 050 | --- | - | | | | | | | |
| 060 | 69741-7283-0 | 3 | | HOSE CLAMP | ATTACHE | SCHLAUSCHELLE | FASCETTA | MORDAZA DE MANGUERA | |
| 070 | 69741-7282-0 | 5 | | HOSE CLAMP | ATTACHE | SCHLAUSCHELLE | FASCETTA | MORDAZA DE MANGUERA | |
| 080 | RC411-4265-2 | 1 | | BODY,COCK | CORPS | GEHÄUSE | CORPO,RUBINETTO | CARROCERÍA,ESPITA | |
| 090 | 06331-35016 | 1 | | PLUG | BOUCHON | STOPFEN | TAPPO | TAPÓN | |
| 100 | 04717-01610 | 1 | | WASHER WITH RUBBER | JOINT EN CAOUTCHOUC | GUMMIUNTERLAGE | RONDELLA CON GOMMA | ARANDELA CON CAUCHO | |
| 110 | 01133-61045 | 2 | | BOLT | VIS | SCHRAUBE | BULLONE | PERNO | |
| 120 | RG511-4236-0 | 1 | | HOSE(DRAIN) | TUYAU | SCHLAUCH | TUBO FLESS.(SCARICO) | MANGUERA(DRENAJE) | |
| 130 | RG511-4236-0 | 2 | | HOSE(DRAIN) | TUYAU | SCHLAUCH | TUBO FLESS.(SCARICO) | MANGUERA(DRENAJE) | |
| 140 | RC411-4270-0 | 1 | | ASSY TANK,RESERVE | ENS. VASE D'EXPANSION | GRP.RESERVETANK | GR. SERBATOIO,RISERVA | CONJUNTO TANQUE,RESERVA | |
| 150 | 3G700-1728-0 | 1 | | TANK,FUEL | RESERVOIR A CARBURAN | KRAFTSTOFFBEHÄLTER | SERBATOIO,CARBURANTE | TANQUE,COMBUSTIBLE | |
| 160 | RC411-4280-0 | 1 | | CAP | BOUCHON | DECKEL | TAPPO | CAPUCHÓN | |
| 170 | 3G704-1739-0 | 1 | | PLATE | PLAQUE | PLATTE | PIASTRA | PLACA | |
| 180 | 15531-7242-0 | 1 | | CAP | BOUCHON | KAPPE | TAPPO | CAPUCHÓN | |
| 190 | 15531-7243-0 | 1 | | GASKET | JOINT | DICHTUNG | GUARNIZIONE | JUNTA | |
| 200 | RC411-4290-0 | 1 | | HOSE | TUYAU | SCHLAUCH | TUBO FLESS. | MANGUERA | |
| 210 | RC411-4287-0 | 1 | | HOSE | TUYAU | SCHLAUCH | TUBO FLESS. | MANGUERA | |
| 220 | 68271-4239-0 | 1 | | TUBE | TUYAU | SCHLAUCH | TUBO | TUBO | |
| 230 | 15501-7247-0 | 2 | | CLIP,PIPE | ATTACHE | KLAMMER | FERMAGLIO,TUBO | ABRAZADERA,CONDUCTO | |
| 240 | RG511-4264-0 | 1 | | STAY(RESERVE TANK) | TENDEUR | STANGE | PUNTELLO(SERBAT. RISERVA) | ANCLAJE(TANQUE DE RESERVA) | |
| 250 | 01125-60820 | 2 | | BOLT | VIS | SCHRAUBE | BULLONE | PERNO | |
| 260 | 36200-7761-0 | 1 | | ASSY CLAMP CORD | ENS. ATTACHE | GRP.KLAMMER | GR. FASCETTA | CONJ. CABLE DE LA MORDAZA | |
| 270 | 37150-3446-0 | 1 | | CLAMP | ATTACHE | KLAMMER | MORSETTO | MORDAZA | |



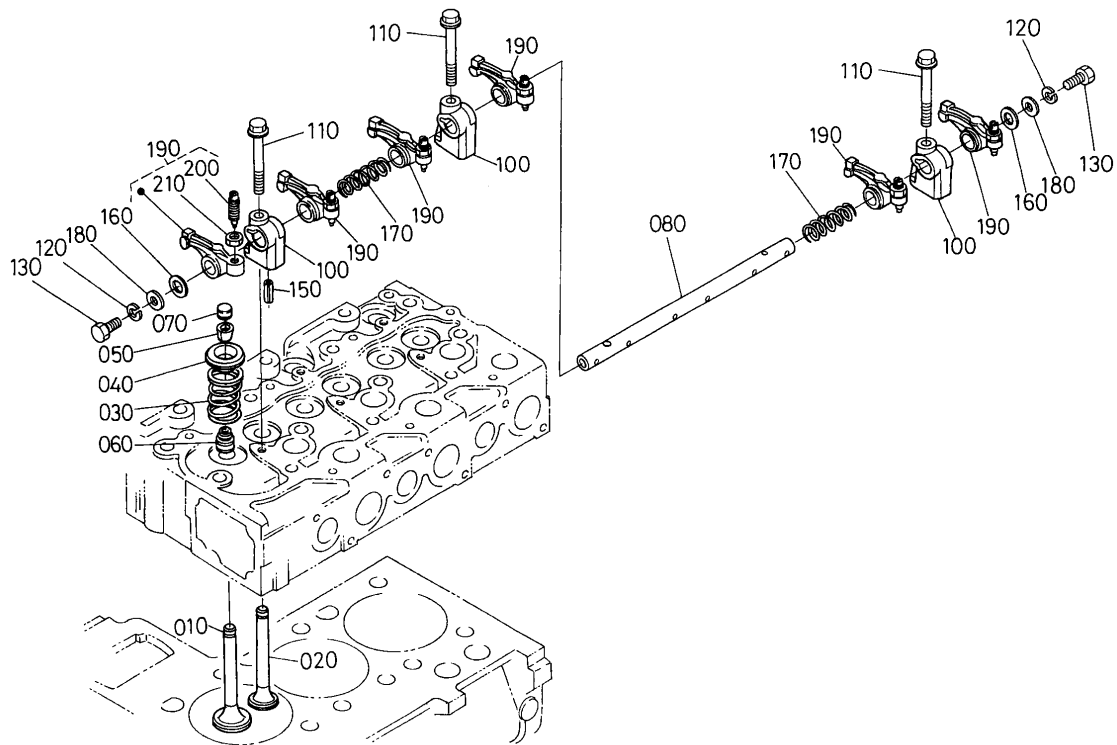
| Pos. | PART No. | QTY/SNo | IC | PART NAME | DESIGNATION | BEZEICHNUNG | DENOMI. PARTE | NOMBRE PIEZA | Remarks |
|------|--------------|---------|----|---------------------|----------------------|------------------|--------------------------|---------------------------|---------|
| 010 | RC411-4230-0 | 1 | | ASSY RADIATOR | ENS. RADIATEUR | GRP.KÜHLER | GR. RADIATORE | CONJUNTO RADIADOR | |
| 020 | RC411-4251-0 | 1 | | CLAMP | ATTACHE | KLAMMER | MORSETTO | MORDAZA | |
| 030 | RC411-4239-0 | 1 | | CAP | BOUCHON | KAPPE | TAPPO | CAPUCHÓN | |
| 040 | RC411-4254-0 | 1 | | ASSY CAP,RADIATOR | ENS. BOUCHON | KÜHLERVERSCHLUSS | TAPPO RADIATORE | CONJUNTO CAPUCHÓN,RADIADO | |
| 050 | RC411-4232-0 | 1 | | SHROUD,FAN | DEFLECTEUR DE VENTIL | LUFTLEITBLECH | CONVOGLIATORE,VENTOLA | REFUERZO,VENTILADOR | |
| 060 | RG511-4278-0 | 1 | | TRIM(295) | EQUILIBRAGE | KANTENSCHUTZ | RIVESTIMENTO(295) | GUARNICIÓN(295) | |
| 070 | RG511-4279-0 | 1 | | TRIM(175) | EQUILIBRAGE | KANTENSCHUTZ | RIVESTIMENTO(175) | GUARNICIÓN(175) | |
| 080 | 01205-60616 | 4 | | BOLT | VIS | SCHRAUBE | BULLONE | PERNO | |
| 090 | RG511-4271-0 | 1 | | BRACKET(1,RADIATOR) | PALIER | HALTER | SUPPORTO(1,RADIATORE) | SOPORTE(1,RADIADOR) | |
| 100 | 01133-61020 | 2 | | BOLT | VIS | SCHRAUBE | BULLONE | PERNO | |
| 110 | RG511-4272-0 | 1 | | BRACKET(2,RADIATOR) | PALIER | HALTER | SUPPORTO(2,RADIATORE) | SOPORTE(2,RADIADOR) | |
| 120 | 01025-60620 | 2 | | BOLT | VIS | SCHRAUBE | BULLONE | PERNO | |
| 130 | 6C040-5858-0 | 2 | | CUSHION,RADIATOR | COUSSIN | KISSEN | AMMORTIZZATORE,RADIATORE | MANGUERA,RADIADOR | |
| 140 | RG511-4273-0 | 1 | | SUPPORT,RADIATOR | SUPPORT DE RADIATEUR | KÜHLERFUSS | SUPPORTO,RADIATORE | SOPORTE,RADIADOR | |
| 150 | RG511-4274-0 | 1 | | SUPPORT(2,RADIATOR) | SUPPORT | KONSOLE | SUPPORTO(2,RADIATORE) | SOPORTE(2,RADIADOR) | |
| 160 | 01125-60820 | 4 | | BOLT | VIS | SCHRAUBE | BULLONE | PERNO | |
| 170 | RC411-4231-0 | 1 | | ASSY CAP | ENS. BOUCHON | GRP.KAPPE | GR. CAPPuccio | CONJUNTO CAPUCHÓN | |
| 180 | 6C040-5866-0 | 1 | | ASSY CAP,RADIATOR | ENS. BOUCHON | GRP.KAPPE | TAPPO RADIATORE | CONJUNTO CAPUCHÓN,RADIADO | |
| 190 | 01222-60625 | 2 | | BOLT | VIS | SCHRAUBE | BULLONE | PERNO | |
| 200 | 04013-60060 | 2 | | WASHER,PLAIN | RONDELLE FREIN | SCHEIBE | RONDELLA,PIANA | ARANDELA,PLANA | |
| 210 | 04512-60060 | 2 | | WASHER,SPRING | RONDELLE GROWER | FEDERRING | RONDELLA,ELASTICA | ARANDELA,MUELLE | |
| 220 | 02014-60060 | 2 | | NUT | ECROU | MUTTER | DADO | TUERCA | |

S026

VALVE AND ROCKER ARM
SOUPAPES, CULBUTEURS
VENTIL, KIPPENARM
VALVOLA E BILANCIERE
VÁLVULA Y BALANCÍN

B26

U35-3



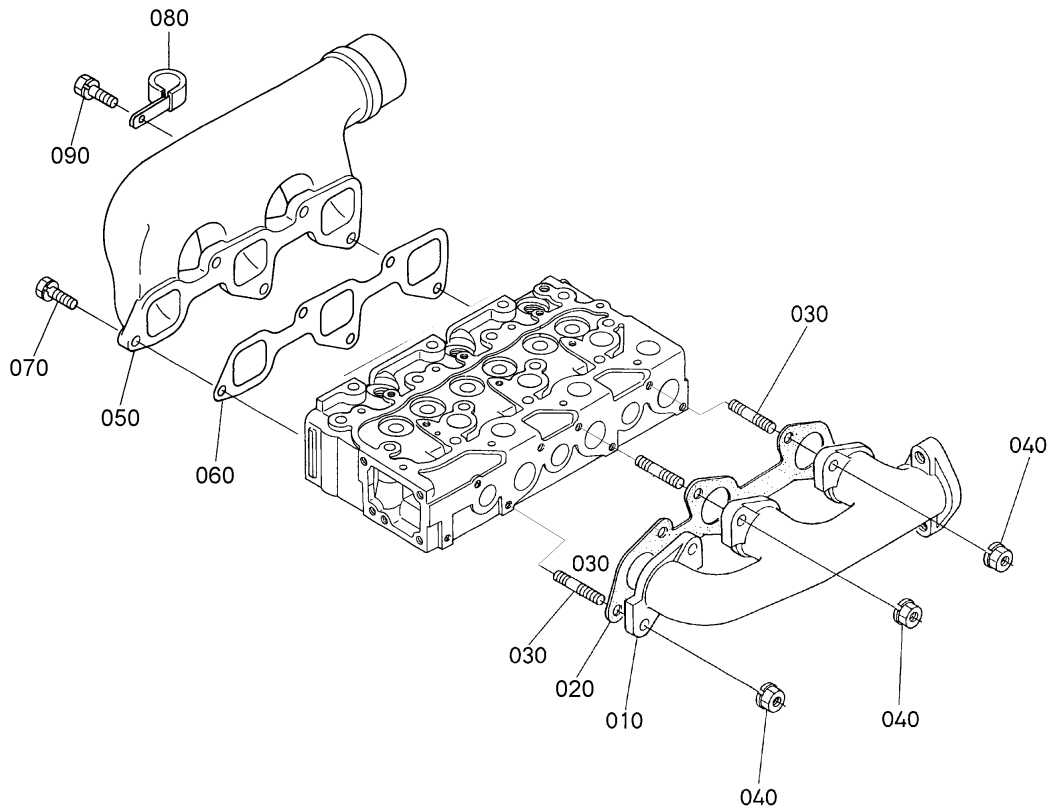
| Pos. | PART No. | QTY/SNo | IC | PART NAME | DESIGNATION | BEZEICHNUNG | DENOMI. PARTE | NOMBRE PIEZA | Remarks |
|------|--------------|---------|----|---------------------|----------------------|---------------------|-----------------------------|---------------------------|---------|
| 010 | 16484-1311-0 | 3 | | VALVE, INLET | SOUPAPE D'ADMISSION | EINLASSVENTIL | VALVOLA, AMMISSIONE | VÁLVULA, ADMISIÓN | |
| 020 | 16484-1312-0 | 3 | | VALVE, EXHAUST | SOUPAPE D'ECHAPMENT | AUSLASSVENTIL | VALVOLA, SCARICO | VÁLVULA, ESCAPE | |
| 030 | 15221-1324-0 | 6 | | SPRING, VALVE | RESSORT DE SOUPAPE | FEDER | MOLLA, VALVOLA | MUELLE, VÁLVULA | |
| 040 | 15221-1333-0 | 6 | | RETAINER, VALVE SP. | CUVETTE SUPERIEURE | HALTER | FERMO, VALVOLA SP. | RETÉN, VÁLVULA SP. | |
| 050 | 15221-1398-0 | 6 | | ASSY COLLET | DEMI CLAVETTE | GRP.KLEMMBUCHSE | GR. ANELLO METALLICO | CONJUNTO COLLAR | SET |
| 060 | 15221-1315-0 | 6 | | SEAL, VALVE STEM | JOINT DE SOUPAPE | VENTILDICHTUNG | TENUTA, GAMBO DELLA VALVOLA | JUNTA, VÁSTAGO DE VÁLVULA | |
| 070 | 15221-1328-0 | 6 | | CAP, VALVE | CHAPEAU DE SOUPAPE | VENTILKAPPE | CAPPUCCIO, VALVOLA | CAPUCHÓN, VÁLVULA | |
| 080 | 1A021-1426-0 | 1 | | SHAFT, ROCKER ARM | ARBRE DE CULBUTEUR | KIPPHABELWELLE | ALBERO, BILANCIERE | EJE, BALANCÍN | |
| 090 | --- | - | | | | | | | |
| 100 | 15221-1435-3 | 3 | | BRACKET, ROCKER ARM | SUPPORT DE CULBUTEUR | KIPPHABELHALTER | SUPPORTO, BILANCIERE | SOPORTE, BALANCÍN | |
| 110 | 01754-50855 | 3 | | BOLT, FLANGE | VIS DE BUTEE | FLANSCHKOPFSCHRAUBE | BULLONE, FLANGIA | PERNO, BRIDA | |
| 120 | 04512-50080 | 2 | | WASHER, SPRING | RONDELLE GROWER | FEDERRING | RONDELLA, ELASTICA | ARANDELA, MUELLE | |
| 130 | 01153-50812 | 2 | | BOLT | VIS | SCHRAUBE | BULLONE | PERNO | |
| 140 | --- | - | | | | | | | |
| 150 | 05411-00528 | 1 | | PIN, SPRING | GOUILLE-RESSORT | SPANNHÜLSE | SPINA ELASTICA | PASADOR, MUELLE | |
| 160 | 15221-1443-0 | 2 | | WASHER, PLAIN | RONDELLE FREIN | SCHEIBE | RONDELLA, PIANA | ARANDELA, PLANA | |
| 170 | 15221-1431-0 | 2 | | SPRING, ROCKER ARM | RESSORT DE CULBUTEUR | FEDER, KIPPHABEL | MOLLA, BILANCIERE | MUELLE, BALANCÍN | |
| 180 | 04013-50080 | 2 | | WASHER, PLAIN | RONDELLE FREIN | SCHEIBE | RONDELLA, PIANA | ARANDELA, PLANA | |
| 190 | 15621-1403-0 | 6 | | ASSY ROCKER ARM | ENS. CULBUTEURS | GRP.KIPPHABEL | GR. BILANCIERE | CONJUNTO BALANCÍN | |
| 200 | 15521-1423-0 | 6 | | SCREW, ADJUSTING | VIS DE REGLAGE | STELLSCHRAUBE | VITE, REGOLAZIONE | TORNILLO, AJUSTAR | |
| 210 | 15021-1424-0 | 6 | | NUT | ECROU | MUTTER | DADO | TUERCA | |

S027

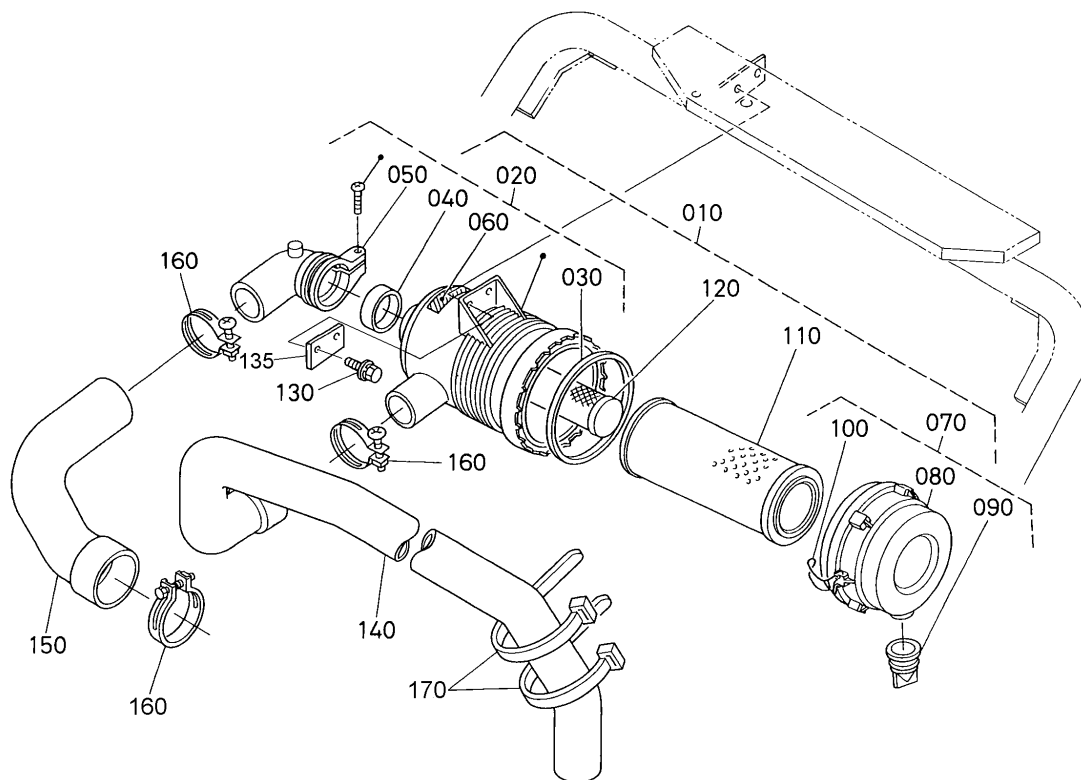
INLET MANIFOLD, EXHAUST MANIFOLD
COLLECTEUR D'ADMISSION & D'ECHAPPEMENT
ANSAUGLEITUNG, AUSPUFFLEITUNG
COLLET. ASPIRAZIONE/SCARICO
COLECT. ADM., COLECT. ESC.

B27

U35-3



| Pos. | PART No. | QTY/SNo | IC | PART NAME | DESIGNATION | BEZEICHNUNG | DENOMI. PARTE | NOMBRE PIEZA | Remarks |
|------|--------------|---------|----|--------------------|----------------------|---------------------|----------------------------|---------------------|---------|
| 010 | 19403-1231-2 | 1 | | MANIFOLD,EXHAUST | COLLECTEUR D'ECHAPP. | AUSPUFFROHR | COLLETTORE,SCARICO | COLECTOR,ESCAPE | |
| 020 | 1A021-1235-0 | 1 | | GASKET,EX-MANIFOLD | JOINT | DICHTUNG,AUSPUFF | GUARNIZ.,COLLETT. SCARICO | JUNTA,EXT. COLECTOR | |
| 030 | 15221-9153-0 | 6 | | STUD | GOIJON | STEBOLZEN | PRIGIONIERO | PRISIONERO | |
| 040 | 16429-9201-0 | 6 | | NUT | ECROU | MUTTER | DADO | TUERCA | |
| 050 | 1A053-1176-0 | 1 | | MANIFOLD,INLET | COLLECTEUR D'ADMISS. | ANSAUG-ROHRKRÜMMER | COLLETTORE,ASPIRAZIONE | COLECTOR,ADMISIÓN | |
| 060 | 1A021-1182-0 | 1 | | GASKET,IN-MANIFOLD | JOINT DE COLL. ADM. | DICHTUNG,ANSAUGROHR | GUARNIZ.,COLLETT. ASPIRAZ. | JUNTA,INT. COLECTOR | |
| 070 | 01123-50822 | 4 | | BOLT | VIS | SCHRAUBE | BULLONE | PERNO | |
| 080 | 1A021-0558-0 | 1 | | CLAMP | ATTACHE | KLEMME | MORSETTO | MORDAZA | |
| 090 | 01123-50822 | 1 | | BOLT | VIS | SCHRAUBE | BULLONE | PERNO | |

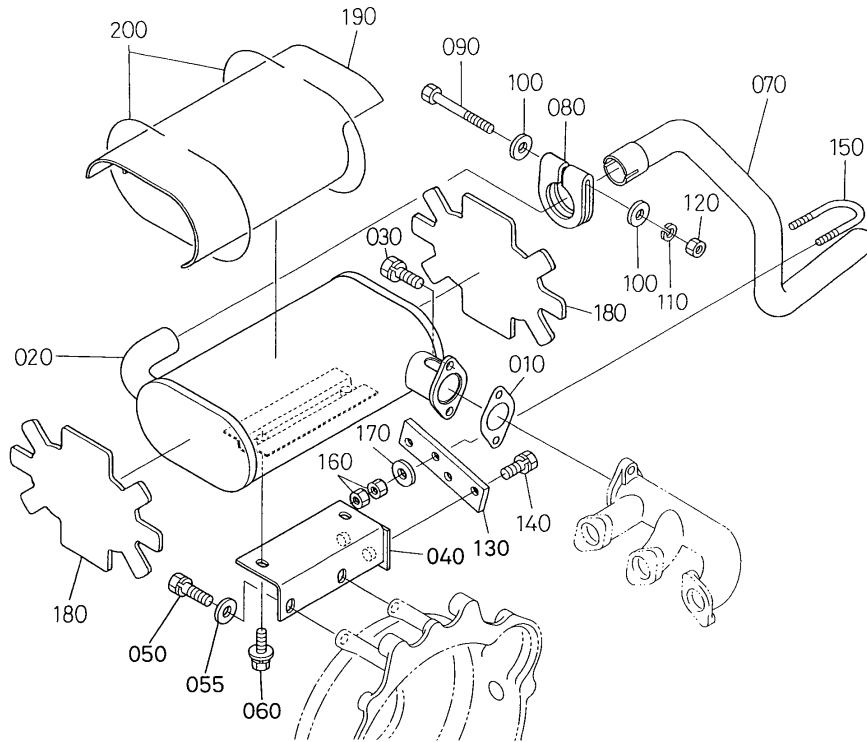


| Pos. | PART No. | QTY/SNo | IC | PART NAME | DESIGNATION | BEZEICHNUNG | DENOMI. PARTE | NOMBRE PIEZA | Remarks |
|------|--------------|---------|----|-----------------------|---------------------------|-----------------------|----------------------------|----------------------------|---------|
| 010 | RC411-4220-2 | 1 | | ASSY CLEANER,AIR | ENS. FILTRE A AIR | GRP.LUFTFILTER | GR. FILTRO,ARIA | CONJUNTO FILTRO,AIRE | |
| 020 | RC411-4224-2 | 1 | | ASSY BODY,AIR CLEANER | ENS. CORPS,FILTRE A AIR | GRP.KÖRPER,LUFTFILTER | GR. CORPO,FILTRO ARIA | CONJ. CARROC.,FILTRO AIRE | |
| 030 | T0270-9315-0 | 1 | | SEAL,AIR CLEANER | JOINT | DICHTUNG | TENUTA,FILTRO DELL'ARIA | JUNTA,FILTRO DE AIRE | |
| 040 | T0270-9311-0 | 1 | | SEAL,PIPE | JOINT | ROHRDICHTUNG | TENUTA,TUBO | JUNTA,CONDUCTO | |
| 050 | T0270-9312-0 | 1 | | PIPE,AIR CLEANER | TUYAU | ANSAUGROHR | TUBO,FILTRO DELL'ARIA | CONDUCTO,FILTRO DE AIRE | |
| 060 | T0070-9318-0 | 1 | | LABEL,AIR CLEANER | ETIQUETTE | AUFKLEBER | ETICHETTA,FILTRO DELL'ARIA | ETIQUETA,FILTRO DE AIRE | |
| 070 | RC411-4221-0 | 1 | | ASSY CAP,AIR CLEANER | ENS. BOUCHON,FILTRE A AIR | GRP.KAPPE,LUFTFILTER | GR. CAPPuccio,FILTRO ARIA | CONJ. CAPUCHÓN,FILTRO AIRE | |
| 080 | T0270-9314-0 | 1 | | CUP,AIR CLEANER | CHAPEAU D'AIR FILTRE | LUFTFILTERKAPPE | VASCHETTA,FILTRO DELL'ARIA | CUBETA,FILTRO DE AIRE | |
| 090 | T0070-9316-0 | 1 | | VALVE | SOUPAPE | VENTIL | VALVOLA | VÁLVULA | |
| 100 | T0270-9319-0 | 1 | | CLAMP | ATTACHE | KLAMMER | MORSETTO | MORDAZA | |
| 110 | T0270-1632-0 | 1 | | COMP. FILTER,A/C | ELEMENT FILTRANT | KOMP.FILTEREINSATZ | COMPL. FILTRO,A/C | COMP.,FILTRO,C/A | |
| 120 | T0270-9322-0 | 1 | | ASSY ELEMENT,INNER | ELEMENT FILTRANT | FILTEREINSATZ | GR. ELEMENTO,INTERNO | CONJUNTO ELEMENTO,INTERIOR | |
| 130 | 01123-60816 | 2 | | BOLT | VIS | SCHRAUBE | BULLONE | PERNO | |
| 135 | RG528-4225-0 | 1 | | PLATE | PLAQUE | PLATTE | PIASTRA | PLACA | |
| 140 | RG511-4222-0 | 1 | | HOSE(1,INLET) | TUYAU | SCHLAUCH | TUBO FLESS.(1,ENTRATA) | MANGUERA(1,ADMISIÓN) | |
| 150 | RG511-4223-0 | 1 | | HOSE(2,INLET) | TUYAU | SCHLAUCH | TUBO FLESS.(2,ENTRATA) | MANGUERA(2,ADMISIÓN) | |
| 160 | 69741-7285-0 | 3 | | BAND,PIPE | COLLIER DE TUYAU | ROHRBAND | FASSETTA | BANDA,CONDUCTO | |
| 170 | 69481-1119-0 | 2 | | CABLE TIES | LIGATURE DE CABLES | KABELBINDER | FERMACAVO | UNIÓN CABLE | |

S029
MUFFLER
SILENCIEUX
AUSPUFF
MARMITTA
SILENCIADOR

B29

U35-3



| Pos. | PART No. | QTY/SNo | IC | PART NAME | DESIGNATION | BEZEICHNUNG | DENOMI. PARTE | NOMBRE PIEZA | Remarks |
|------|--------------|---------|----|--------------------|-----------------|--------------------|-------------------------|----------------------------|---------|
| 010 | 16661-1237-0 | 1 | | GASKET,MUFFLER | JOINT | DICHTUNG,AUSPUFF | GUARNIZIONE,MARMITTA | JUNTA,SILENCIADOR | |
| 020 | RC411-4241-4 | 1 | | MUFFLER | SILENCIEUX | AUSPUFFTOPF | MARMITTA | SILENCIADOR | |
| 030 | 01133-61025 | 2 | | BOLT | VIS | SCHRAUBE | BULLONE | PERNO | |
| 040 | RG511-4242-0 | 1 | | BRACKET,MUFFLER | SUPPORT | TRÄGER,AUSPUFFTOPF | SUPPORTO,MARMITTA | SOPORTE,SILENCIADOR | |
| 050 | 01133-61025 | 2 | | BOLT | VIS | SCHRAUBE | BULLONE | PERNO | |
| 055 | 04015-60100 | 2 | | WASHER,PLAIN | RONDELLE FREIN | SCHEIBE | RONDELLA,PIANA | ARANDELA,PLANA | |
| 060 | 01125-60820 | 2 | | BOLT | VIS | SCHRAUBE | BULLONE | PERNO | |
| 070 | RH611-4244-0 | 1 | | PIPE(MUFFLER) | TUYAU | HYDRAULIKROHR | TUBO(MARMITTA) | CONDUCTO(SILENCIADOR) | |
| 080 | 66711-5442-0 | 1 | | BAND PIPE MUFFLER | COLLIER | AUSPUFFBAND | FASCETTA MARMITTA | BANDA COND. SILENCIADOR | |
| 090 | 01153-60865 | 1 | | BOLT | VIS | SCHRAUBE | BULLONE | PERNO | |
| 100 | 04013-60080 | 2 | | WASHER,PLAIN | RONDELLE FREIN | SCHEIBE | RONDELLA,PIANA | ARANDELA,PLANA | |
| 110 | 04512-60080 | 1 | | WASHER,SPRING | RONDELLE GROWER | FEDERRING | RONDELLA,ELASTICA | ARANDELA,MUELLE | |
| 120 | 02114-60080 | 1 | | NUT | ECROU | MUTTER | DADO | TUERCA | |
| 130 | RG511-4245-0 | 1 | | STAY(MUFFLER PIPE) | TENDEUR | STANGE | PUNTELLO(TUBO MARMITTA) | ANCLAJE(COND. SILENCIADOR) | |
| 140 | 01135-61025 | 2 | | BOLT | VIS | SCHRAUBE | BULLONE | PERNO | |
| 150 | 68271-4253-0 | 1 | | U-BOLT | U-VIS | U-BOLZEN | CAVALLOTTO | PERNO EN U | |
| 160 | 02114-60100 | 4 | | NUT | ECROU | MUTTER | DADO | TUERCA | |
| 170 | 04013-60100 | 2 | | WASHER,PLAIN | RONDELLE FREIN | SCHEIBE | RONDELLA,PIANA | ARANDELA,PLANA | |
| 180 | RC411-4246-4 | 2 | | HEAT INSULATOR | INSULATEUR | ISOLIERMATERIAL | ISOLATORE TERMICO | AISLANTE TÉRMICO | |
| 190 | RC411-4247-2 | 1 | | HEAT INSULATOR | INSULATEUR | ISOLIERMATERIAL | ISOLATORE TERMICO | AISLANTE TÉRMICO | |
| 200 | 07811-10984 | 2 | | WIRE | FIL | KABEL | FILO | CABLE | |

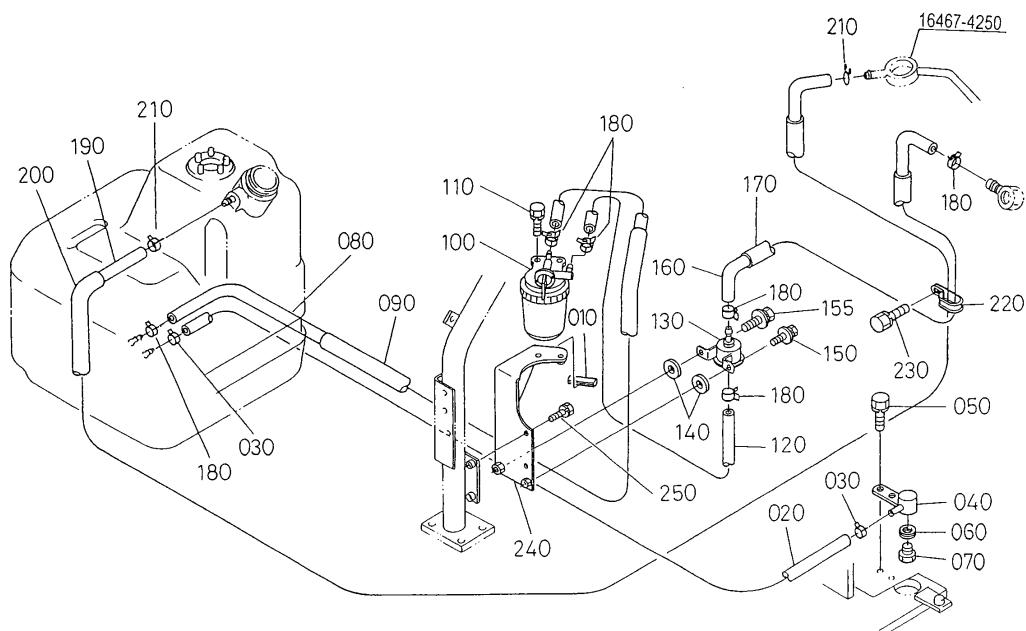
| Pos. | PART No. | QTY/SNo | IC | PART NAME | DESIGNATION | BEZEICHNUNG | DENOMI. PARTE | NOMBRE PIEZA | Remarks |
|------|----------|---------|----|-----------|-------------|-------------|---------------|--------------|---------|
| 010 | --- | - | | | | | | | |

S031

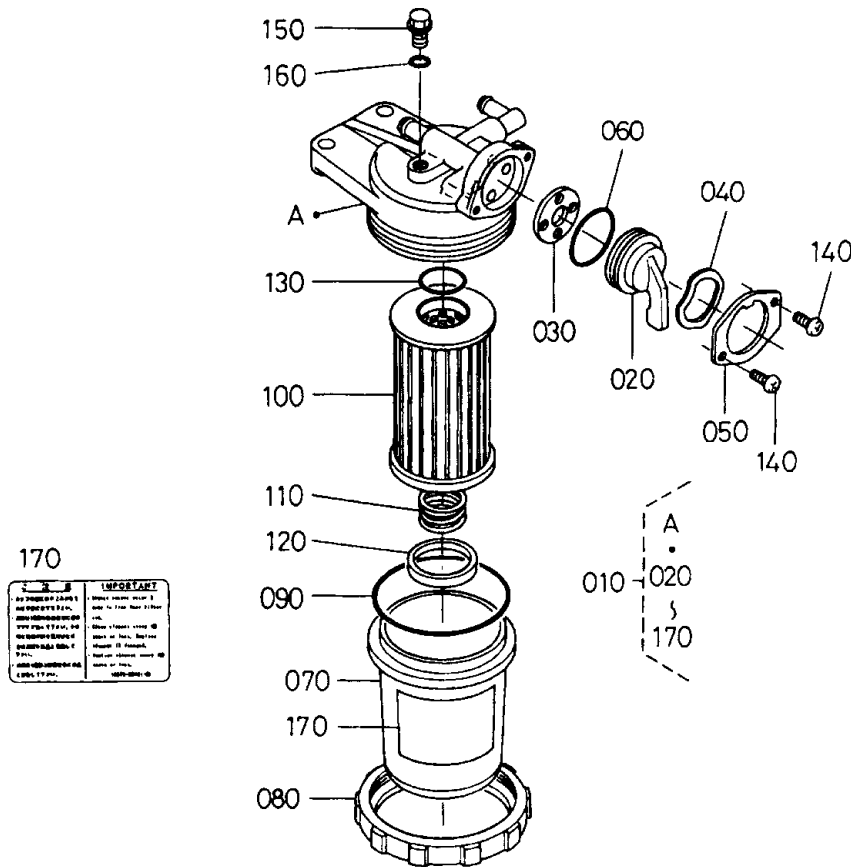
FUEL PIPING
 TUYAUTAGE DE CARBURANT
 KRAFTSTOFFLEITUNGEN
 TUBAZIONE DI ALIMENTAZIONE
 CONDUCTOS DEL COMBUSTIBLE

C02

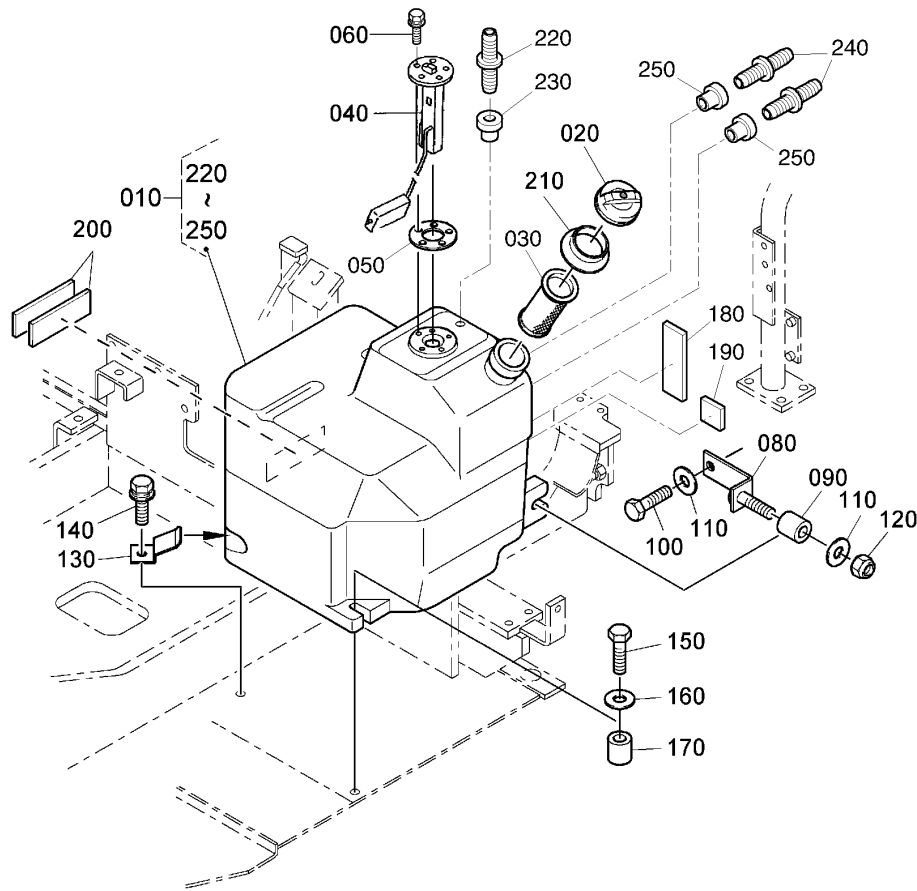
U35-3



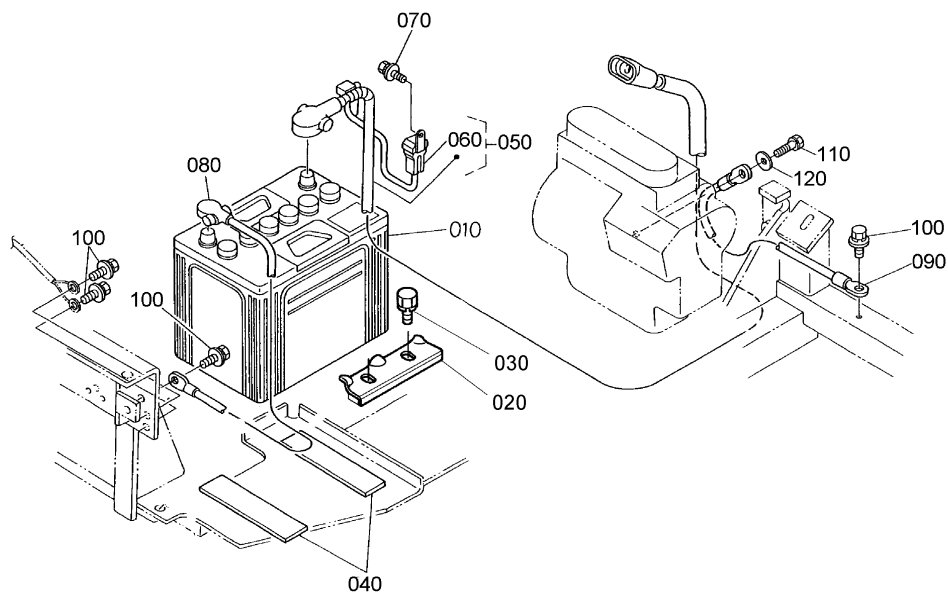
| Pos. | PART No. | QTY/SNo | IC | PART NAME | DESIGNATION | BEZEICHNUNG | DENOMI. PARTE | NOMBRE PIEZA | Remarks |
|------|--------------|---------|----|--------------------|---------------------|----------------------|-------------------------|---------------------------|---------|
| 010 | RG516-6589-0 | 1 | | TRIM(2-60) | EQUILIBRAGE | KANTENSCHUTZ | RIVESTIMENTO(2-60) | GUARNICIÓN(2-60) | |
| 020 | 09664-80320 | 1 | | TUBE,FUEL | TUYAU | KRAFTSTOFFSCHLAUCH | TUBO,CARBURANTE | TUBO,COMBUSTIBLE | |
| 030 | RG008-5198-0 | 2 | | CLAMP,FUEL | ATTACHE | SCHLAUCHSCHELLE | MORSETTO,ALIMENTAZIONE | MORDAZA,COMBUSTIBLE | |
| 040 | RG511-5131-0 | 1 | | BASE(DRAIN) | PALIER | HALTER,DRAINAGE | BASE(SCARICO) | BASE(DRENAJE) | |
| 050 | 01133-61020 | 2 | | BOLT | VIS | SCHRAUBE | BULLONE | PERNO | |
| 060 | 04717-01000 | 1 | | WASHER,WITH RUBBER | JOINT EN CAOUTCHOUC | GUMMIUNTERLAGE | RONDELLA,CON GOMMA | ARANDELA,CON CAUCHO | |
| 070 | 06331-45010 | 1 | | PLUG | BOUCHON | VERSCHLUSSSCHRAUBE | TAPPO | TAPÓN | |
| 080 | 09664-80900 | 1 | | TUBE,FUEL | TUYAU | KRAFTSTOFFSCHLAUCH | TUBO,CARBURANTE | TUBO,COMBUSTIBLE | |
| 090 | RG008-5119-0 | 1 | | TUBE,PROTECTION | TUYAU DE PROTECTION | SCHUTZSCHLAUCH | TUBO,PROTEZIONE | TUBO,PROTECCIÓN | |
| 100 | RC411-5115-0 | 1 | | ASSY FILTER,FUEL | ENS. FILTRE,COMBUST | GRP.KRAFTSTOFFFILTER | GR. FILTRO,ALIMENTAZ. | CONJ. FILTRO,COMBUSTIBLE | |
| 110 | 01123-60825 | 2 | | BOLT | VIS | SCHRAUBE | BULLONE | PERNO | |
| 120 | 09664-80500 | 1 | | TUBE,FUEL | TUYAU | KRAFTSTOFFSCHLAUCH | TUBO,CARBURANTE | TUBO,COMBUSTIBLE | |
| 130 | R1401-5135-0 | 1 | | ASSY PUMP,FUEL | ENS. POMPE D'ALMEN. | GRP.KRAFTSTOFFPUMPE | GR. POMPA,ALIMENTAZIONE | CONJUNTO BOMBA,COMBUSTIBL | |
| 140 | 33251-8389-0 | 2 | | CUSHION | COUSSIN | KISSEN | AMMORTIZZATORE | AMORTIGUADOR | |
| 150 | 01025-60620 | 1 | | BOLT | VIS | SCHRAUBE | BULLONE | PERNO | |
| 155 | 01125-60825 | 1 | | BOLT | VIS | SCHRAUBE | BULLONE | PERNO | |
| 160 | 09664-81600 | 1 | | TUBE,FUEL | TUYAU | KRAFTSTOFFSCHLAUCH | TUBO,CARBURANTE | TUBO,COMBUSTIBLE | |
| 170 | RG511-5143-0 | 1 | | TUBE,PROTECTION | TUYAU DE PROTECTION | SCHUTZSCHLAUCH | TUBO,PROTEZIONE | TUBO,PROTECCIÓN | |
| 180 | RG008-5198-0 | 6 | | CLAMP,FUEL | ATTACHE | SCHLAUCHSCHELLE | MORSETTO,ALIMENTAZIONE | MORDAZA,COMBUSTIBLE | |
| 190 | 09664-41600 | 1 | | TUBE,FUEL | TUYAU | KRAFTSTOFFSCHLAUCH | TUBO,CARBURANTE | TUBO,COMBUSTIBLE | |
| 200 | RG511-5144-0 | 1 | | TUBE,PROTECTION | TUYAU DE PROTECTION | SCHUTZSCHLAUCH | TUBO,PROTEZIONE | TUBO,PROTECCIÓN | |
| 210 | RG008-5199-0 | 2 | | CLAMP,FUEL | ATTACHE | SCHLAUCHSCHELLE | MORSETTO,ALIMENTAZIONE | MORDAZA,COMBUSTIBLE | |
| 220 | RC411-5148-0 | 1 | | CLAMP,HOSE | COLLIER DE DURITE | SCHLAUCHBINDER | FASCETTA | MORDAZA,MANGUERA | |
| 230 | 01133-61220 | 1 | | BOLT | VIS | SCHRAUBE | BULLONE | PERNO | |
| 240 | RG511-5116-0 | 1 | | BRACKET(FILTER) | PALIER | HALTER | SUPPORTO(FITRO) | SOPORTE(FILTRO) | |
| 250 | 01123-60820 | 2 | | BOLT | VIS | SCHRAUBE | BULLONE | PERNO | |



| Pos. | PART No. | QTY/SNo | IC | PART NAME | DESIGNATION | BEZEICHNUNG | DENOMI. PARTE | NOMBRE PIEZA | Remarks |
|------|--------------|---------|----|--------------------|---------------------|---------------------|--------------------------|----------------------------|---------|
| 010 | RC411-5115-0 | 1 | | ASSY FILTER,FUEL | ENS. FILTRE,COMBUST | GRP.KRAFTSTOFFILTER | GR. FILTRO,ALIMENTAZ. | CONJ. FILTRO,COMBUSTIBLE | |
| 020 | 15521-4352-2 | 1 | | HANDLE,FILTER | BOUCHON | DECKEL | MANIGLIA,FILTRO | ASA,FILTRO | |
| 030 | 15521-4367-0 | 1 | | GASKET | JOINT | DICHTUNG | GUARNIZIONE | JUNTA | |
| 040 | 15521-4354-2 | 1 | | PLATE,THRUST | PLAQUE | PLATTE | PIASTRA,SPINTA | PLACA,TOPE | |
| 050 | 15521-4355-2 | 1 | | RETAINER,HANDLE | PLAQUE,ARRET | HALTEPLATTE | FERMO,IMPUGNATURA | RETÉN,ASA | |
| 060 | 04811-10290 | 1 | | O-RING | JOINT TORIQUE | O-RING | O-RING | JUNTA TÓRICA | |
| 070 | 15521-4313-0 | 1 | | CUP,FILTER | CHAPEAU DE FILTRE | FILTERTOPF | VASCHETTA,FILTRO | CUBETA,FILTRO | |
| 080 | 15521-4315-0 | 1 | | RING,RETAINER | BAGUE DE RETENUE | HALTERING | ANELLO,FERMO | ANILLO,RETÉN | |
| 090 | 04811-50650 | 1 | | O-RING | JOINT TORIQUE | O-RING | O-RING | JUNTA TÓRICA | |
| 100 | RA211-5128-0 | 1 | | ELEMENT | ELEMENT | ELEMENT | ELEMENTO | ELEMENTO | |
| 110 | RA211-5129-0 | 1 | | SPRING | RESSORT | FEDER | MOLLA | MUELLE | |
| 120 | 15831-4325-0 | 1 | | FLOAT | FLOTTEUR | SCHWIMMER | GALLEGGIANTE | FLOTADOR | |
| 130 | 04811-00160 | 1 | | O-RING | JOINT TORIQUE | O-RING | O-RING | JUNTA TÓRICA | |
| 140 | 03054-50308 | 2 | | SCREW,PAN-HEAD | VIS | SCHRAUBE | VITE,TESTA TRONCOCONICA | TORNILLO,CAZOLETA | |
| 150 | 15231-4328-5 | 1 | | SCREW,AIR BREATHER | VIS | SCHRAUBE | VITE,SPURGO ARIA | TORNILLO,VÁLV. RESPIRACIÓN | |
| 160 | 04810-00060 | 1 | | O-RING | JOINT TORIQUE | O-RING | O-RING | JUNTA TÓRICA | |
| 170 | 16873-8843-0 | 1 | | LABEL,FUEL FILTER | ETIQUETTE | AUFKLEBER,KRAFTSTF. | ETICHETTA,FILTRO CARBUR. | ETIQ.,FILTRO COMBUSTIBLE | |



| Pos. | PART No. | QTY/SNo | IC | PART NAME | DESIGNATION | BEZEICHNUNG | DENOMI. PARTE | NOMBRE PIEZA | Remarks |
|------|--------------|---------|----|----------------------|-----------------------|------------------|----------------------------|----------------------------|---------|
| 010 | RH618-5111-0 | 1 | | TANK,FUEL | RESERVOIR A CARBURANT | KRAFTSOFFTANK | SERBATOIO,CARBURANTE | TANQUE,COMBUSTIBLE | |
| 020 | RG518-5112-0 | 1 | | ASSY CAP,FUEL | ENS. BOUCHON | GRP.TANKDECKEL | GR. CAPPuccio,ALIMENT. | CONJ. CAPUCHÓN,COMBUSTIBLE | |
| 030 | RG518-5113-0 | 1 | | FILTER FUEL | FILTRE | KRAFTSTOFFFILTER | FILTRO CARBURANTE | FILTRO COMBUSTIBLE | |
| 040 | RC417-5114-0 | 1 | | UNIT GAUGE(FUEL) | JAUGE D'HUILE | ÖLSCHAUGLAS | GR. INDICATORE(CARBURANTE) | UNIDAD INDICADORA(COMB.) | |
| 050 | 69481-3512-0 | 1 | | GASKET,FUEL TANK | JOINT | DICHTUNG | GUARNIZ.,SERBAT.CARBUR. | JUNTA,TANQUE COMBUSTIBLE | |
| 060 | RG518-5117-0 | 5 | | BOLT | VIS | SCHRAUBE | BULLONE | PERNO | |
| 070 | | - | | | | | | | |
| 080 | RG518-5134-0 | 1 | | PLATE | PLAQUE | PLATTE | PIASTRA | PLACA | |
| 090 | RG518-5132-0 | 1 | | COLLAR(2,TANK) | COLLIER | HÜLSE | COLLARE(2,SERBATOIO) | ANILLO(2,TANQUE) | |
| 100 | 01123-60816 | 1 | | BOLT | VIS | SCHRAUBE | BULLONE | PERNO | |
| 110 | 04015-60080 | 2 | | WASHER,PLAIN | RONDELLE FREIN | SCHEIBE | RONDELLA,PIANA | ARANDELA,PLANA | |
| 120 | 02552-50080 | 1 | | NUT | ECROU | MUTTER | DADO | TUERCA,BLOQUEO | |
| 130 | RG518-5119-0 | 1 | | RETAINER(FUEL TANK) | ARRETOIR | HALTER | FERMO(SERBATOIO CARBUR.) | RETÉN(TANQUE COMBUSTIBLE) | |
| 140 | 01135-61020 | 1 | | BOLT | VIS | SCHRAUBE | BULLONE | PERNO | |
| 150 | 01133-61040 | 1 | | BOLT | VIS | SCHRAUBE | BULLONE | PERNO | |
| 160 | 04015-60100 | 1 | | WASHER,PLAIN | RONDELLE FREIN | SCHEIBE | RONDELLA,PIANA | ARANDELA,PLANA | |
| 170 | RG518-5129-0 | 1 | | COLLAR(1,TANK) | COLLIER | HÜLSE | COLLARE(1,SERBATOIO) | ANILLO(1,TANQUE) | |
| 180 | RG511-5126-0 | 1 | | CUSHION(FUEL TANK,2) | COUSSIN | KISSEN | AMMORT.(SERBAT.CARBUR.,2) | AMORT.(TANQUE COMB.,2) | |
| 190 | RG511-5128-0 | 1 | | CUSHION(FUEL TANK,4) | COUSSIN | KISSEN | AMMORT.(SERBAT.CARBUR.,4) | AMORT.(TANQUE COMB.,4) | |
| 200 | RG518-5125-0 | 2 | | CUSHION(FUEL TANK,5) | COUSSIN | KISSEN | AMMORT.(SERBAT.CARBUR.,5) | AMORT.(TANQUE COMB.,5) | |
| 210 | RG518-5114-0 | 1 | | RUBBER,BELLOWS | CAOUTCHOUC SOUFFLET | MANSCHETTE | GOMMA,SOFFIETTO | CAUCHO,FUELLE | |
| 220 | RG518-5154-0 | 1 | | ADAPTER | RACCORD | STUTZEN | ADATTATORE | ADAPTADOR | |
| 230 | RG518-5153-0 | 1 | | SEAL,RUBBER | JOINT CAOUTCHOUC | GUMMIDICHTUNG | TENUTA,GOMMA | JUNTA,CAUCHO | |
| 240 | RG518-5152-0 | 2 | | ADAPTER | RACCORD | STUTZEN | ADATTATORE | ADAPTADOR | |
| 250 | RG518-5151-0 | 2 | | SEAL,RUBBER | JOINT CAOUTCHOUC | GUMMIDICHTUNG | TENUTA,GOMMA | JUNTA,CAUCHO | |



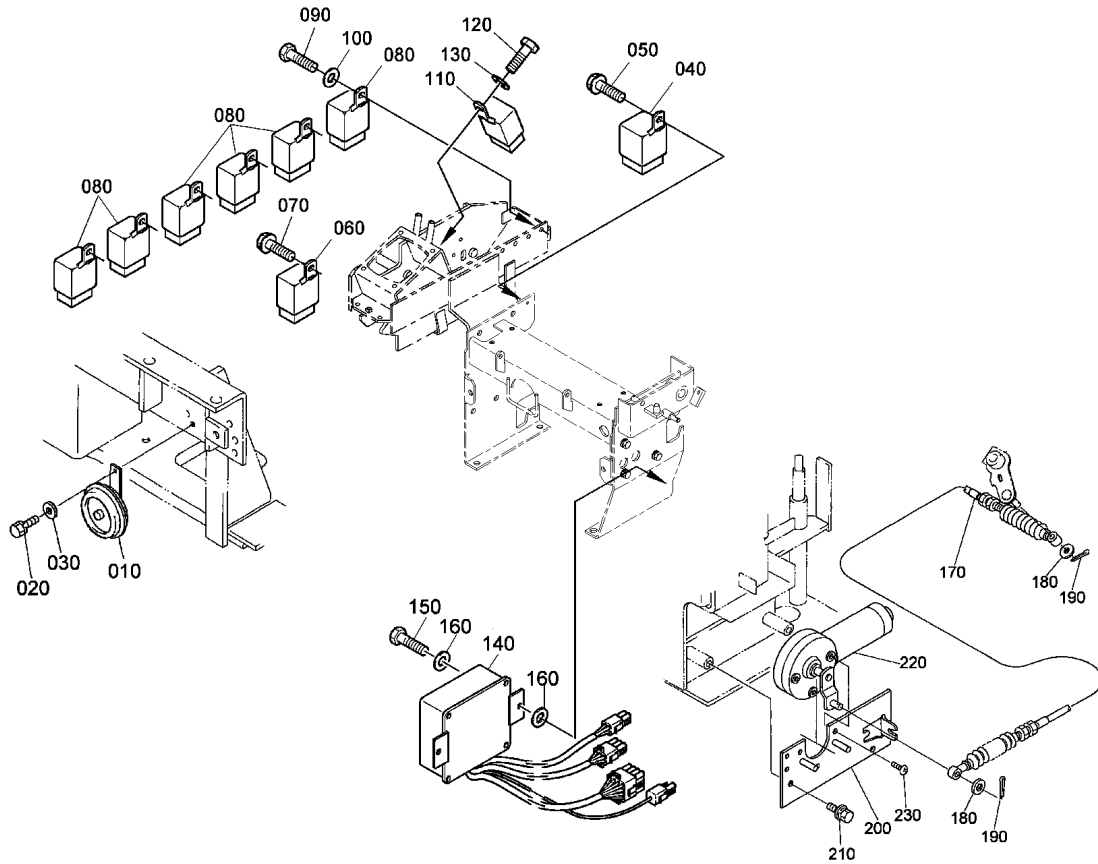
| Pos. | PART No. | QTY/SNo | IC | PART NAME | DESIGNATION | BEZEICHNUNG | DENOMI. PARTE | NOMBRE PIEZA | Remarks |
|------|--------------|---------|----|-----------------|----------------------|-------------------|---------------------------|---------------------------|---------|
| 010 | RG511-5325-0 | 1 | | BATTERY(80D26R) | BATTERIE | BATTERIE | BATTERIA(80D26R) | BATERÍA(80D26R) | |
| 020 | RG108-5325-0 | 1 | | HOLDER BATTERY | SUPPORT | HALTER,BATTERIE | SUPPORTO BATTERIA | SOPORTE BATERÍA | |
| 030 | 01125-60825 | 2 | | BOLT | VIS | SCHRAUBE | BULLONE | PERNO | |
| 040 | 69481-5331-0 | 2 | | CUSHION | COUSSIN | KISSEN | AMMORTIZZATORE | AMORTIGUADOR | |
| 050 | RC611-5322-0 | 1 | | CORD,BATTERY(+) | CORDE DE BATTERIE(+) | KABEL,BATTERIE(+) | CAVO,BATTERIA(+) | CABLE,BATERÍA(+) | |
| 060 | RC411-5398-0 | 1 | | FUSE(50A) | FUSIBLES(50A) | SICHERUNG(50A) | FUSIBILE(50A) | FUSIBLE(50A) | 50A |
| 070 | 01025-60616 | 1 | | BOLT | VIS | SCHRAUBE | BULLONE | PERNO | |
| 080 | RC411-5323-0 | 1 | | CORD,BATTERY(-) | CORDE DE BATTERIE(-) | KABEL,BATTERIE(-) | CAVO,BATTERIA(-) | CABLE,BATERÍA(-) | |
| 090 | RC411-5324-0 | 1 | | CORD BODY EARTH | CABLE | ERDUNGSKABEL | CAVO DI TERRA CARROZZERIA | CABLE CARROCERÍA A TIERRA | |
| 100 | T1060-3037-0 | 4 | | BOLT | VIS | SCHRAUBE | BULLONE | PERNO | |
| 110 | 01133-61220 | 1 | | BOLT | VIS | SCHRAUBE | BULLONE | PERNO | |
| 120 | 04013-60120 | 1 | | WASHER,PLAIN | RONDELLE FREIN | SCHEIBE | RONDELLA,PIANA | ARANDELA,PLANA | |

S035

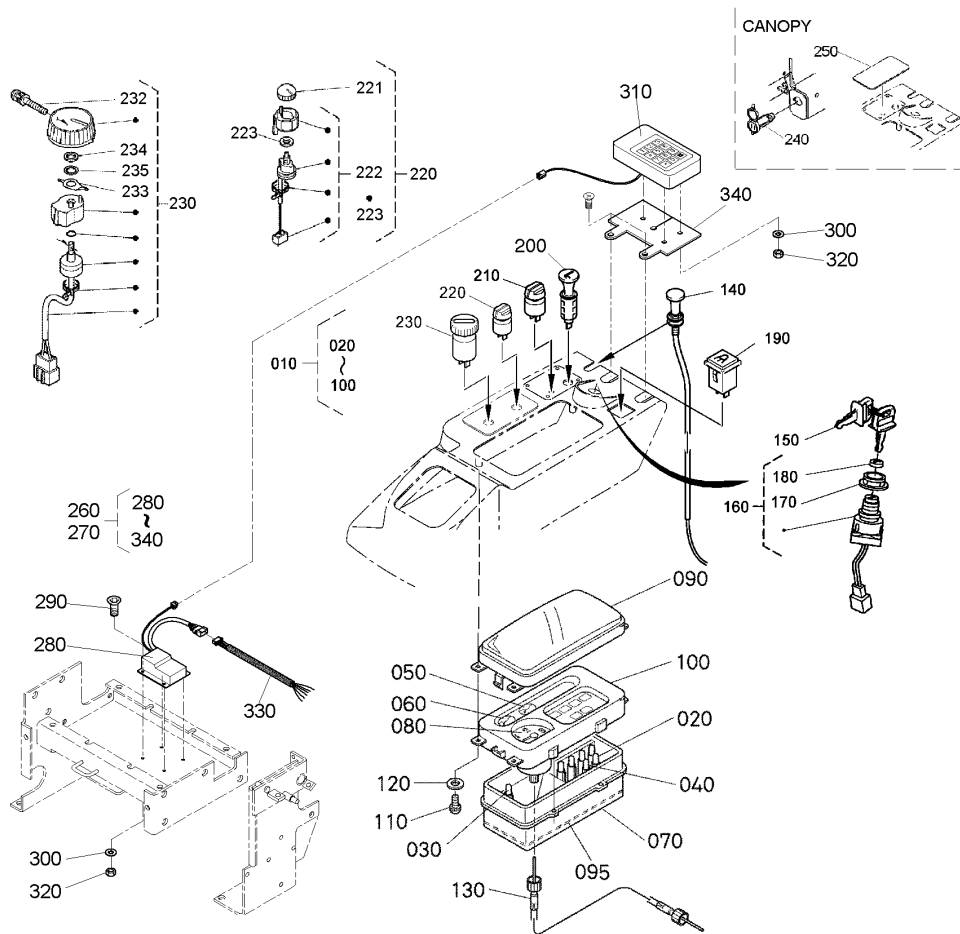
TIMER, HORN, RELAY, AI
 TEMPORISATEUR, AVERTISSEUR, RELAIS, AI
 ZEITZEICHENGEBER, HUPE, RELAIS, AI
 TIMER,AVV. ACUS.,RELÉ, AI
 TEMPORIZ., BOCINA, RELÉ, AI

C06

U35-3



| Pos. | PART No. | QTY/SNo | IC | PART NAME | DESIGNATION | BEZEICHNUNG | DENOMI. PARTE | NOMBRE PIEZA | Remarks |
|------|--------------|---------|----|-----------------|---------------------|-------------|-----------------------------|---------------------|---------|
| 010 | RG201-5336-0 | 1 | | ASSY HORN | AVERTISSEUR COMPLET | GRP.HUPE | GR. AVVISATORE ACUSTICO | CONJUNTO BOCINA | |
| 020 | 01123-60825 | 1 | | BOLT | VIS | SCHRAUBE | BULLONE | PERNO | |
| 030 | 04015-60080E | 1 | | WASHER,PLAIN | RONDELLE FREIN | SCHEIBE | RONDELLA,PIANA | ARANDELA,PLANA | |
| 040 | T1060-3371-0 | 1 | | ASSY RELAY GLOW | ENS. RELAIS | GRP.RELAIS | GR. RELAY CANDELETTE | CONJ. RELÉ PRECAL. | |
| 050 | 01023-60616 | 1 | | BOLT | VIS | SCHRAUBE | BULLONE | PERNO | |
| 060 | 17478-6022-0 | 1 | | COMP. RELAY | RELAIS | RELAIS | COMP.,RELAY | COMP.,RELÉ | |
| 070 | 01025-50612 | 1 | | BOLT | VIS | SCHRAUBE | BULLONE | PERNO | |
| 080 | T1060-3372-0 | 6 | | ASSY RELAY | ENS. RELAIS | GRP.RELAIS | GR. RELAY | CONJUNTO RELÉ | |
| 090 | 01023-60616 | 6 | | BOLT | VIS | SCHRAUBE | BULLONE | PERNO | |
| 100 | 04013-60060 | 6 | | WASHER,PLAIN | RONDELLE FREIN | SCHEIBE | RONDELLA,PIANA | ARANDELA,PLANA | |
| 110 | PL503-6859-0 | 1 | | RELAY(PTO) | RELAIS | RELAIS | RELAY DI POTENZA | RELÉ(PTO) | CABIN |
| 120 | 01023-60616 | 1 | | BOLT | VIS | SCHRAUBE | BULLONE | PERNO | CABIN |
| 130 | 04013-60060 | 1 | | WASHER,PLAIN | RONDELLE FREIN | SCHEIBE | RONDELLA,PIANA | ARANDELA,PLANA | CABIN |
| 140 | RD118-5375-0 | 1 | | CONTROLLER,AI | RÉGULATEUR | REGLER | CONTROLLER,AI | CONTROL,AI | |
| 150 | 01023-60616 | 2 | | BOLT | VIS | SCHRAUBE | BULLONE | PERNO | |
| 160 | 04015-60060 | 4 | | WASHER,PLAIN | RONDELLE FREIN | SCHEIBE | RONDELLA,PIANA | ARANDELA,PLANA | |
| 170 | RC611-5363-0 | 1 | | CABLE ACCEL,AI | CABLE,AI | KABELZUG,AI | CAVO ACCEL.,AI | ACEL. CABLE,AI | |
| 180 | 04013-60060 | 2 | | WASHER,PLAIN | RONDELLE FREIN | SCHEIBE | RONDELLA,PIANA | ARANDELA,PLANA | |
| 190 | 05511-51612E | 2 | | PIN,SPLIT | GOUPILLE FENDUE | SPLINT | COPIGLIA | PASADOR,ABIERTO | |
| 200 | RG511-5361-0 | 1 | | BRACKET,AI | PALIER,AI | HALTER,AI | SUPPORTO,AI | SOPORTE,AI | |
| 210 | 01125-60820 | 2 | | BOLT | VIS | SCHRAUBE | BULLONE | PERNO | |
| 220 | RC411-5364-0 | 1 | | AUTO IDLE | AUTO IDLE | AUTO IDLE | SIS. AUT.CONTR. GIRI MOTORE | EN VACÍO AUTOMÁTICO | |
| 230 | 12271-9302-0 | 3 | | SCREW | VIS | SCHRAUBE | VITE | TORNILLO | |



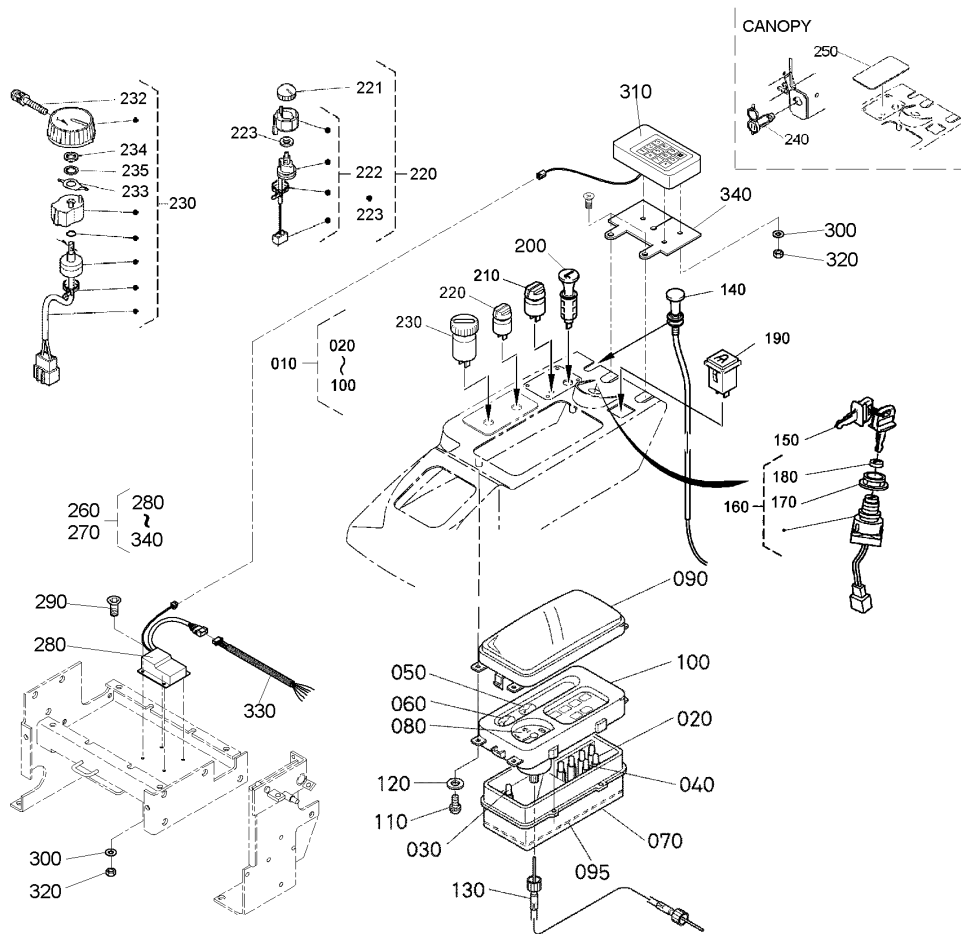
| Pos. | PART No. | QTY/SNo | IC | PART NAME | DESIGNATION | BEZEICHNUNG | DENOMI. PARTE | NOMBRE PIEZA | Remarks |
|------|--------------|---------|----|-------------------|----------------------|--------------------------|---------------------------|--------------------------|---------|
| 010 | RC417-5311-3 | 1 | | ASSY METER | COMPTEUR | ZÄHLER | GR. CONTAORE | CONJUNTO MEDIDOR | |
| 020 | RP402-5338-0 | 5 | | VALVE WITH SOCKET | SOUPAPE | VENTIL | PORTAFUSIBILE | VÁLVULA CON RECEPTÁCULO | |
| 030 | 52300-4142-0 | 1 | | VALVE | SOUPAPE | VENTIL | FUSIBILE | VÁLVULA | |
| 040 | RP402-5339-0 | 1 | | VALVE WITH SOCKET | SOUPAPE | VENTIL | PORTAFUSIBILE | VÁLVULA CON RECEPTÁCULO | |
| 050 | RB411-5391-0 | 1 | | ASSY GAUGE, FUEL | ENS. JAUGE A CARB. | KRAFTSTOFFANZEIGE | GR. INDICATORE CARB. | CON. INDIC.COMBUST. | |
| 060 | RB411-5392-0 | 1 | | ASSY GAUGE, TEMP. | ENS. GAUGE A TEMP. | TEMPERATURANZEIGE | GR. INDICATORE TEMP. | CON. INDIC. TEMP. | |
| 070 | RC417-5319-0 | 1 | | ASSY CASE | ENS. CARTER | GRP.GEHÄUSE | GR. SCATOLA | CONJUNTO CAJA | |
| 080 | RB411-5393-0 | 1 | | ASSY TACHOMETER | ENS. TACHYMETRE | GRP.TACHOMETER | GR. TACHIMETRO | CONJUNTO TACÓMETRO | |
| 090 | RC101-5309-0 | 1 | | WINDOW,FRONT | GLACE DE ABONT | FENSTER; FRONT | FINESTRINO,ANTERIORE | VENTANILLA,PORTE FRONTAL | |
| 095 | RC417-5314-0 | 1 | | ASSY PLATE | ENS. PLAQUE | GRP.PLATTE | GR. PIASTRA | CONJUNTO PLACA | |
| 100 | RC417-5321-0 | 1 | | ASSY PLATE | ENS. PLAQUE | GRP.PLATTE | GR. PIASTRA | CONJUNTO PLACA | |
| 110 | 03024-60416 | 4 | | SCREW,WITH WASHER | VIS A RONDELLE | SCHRAUBE | VITE,CON RONDELLA | TORNILLO,CON ARANDELA | |
| 120 | 04013-60040 | 4 | | WASHER,PLAIN | RONDELLE FREIN | SCHEIBE | RONDELLA,PIANA | ARANDELA,PLANA | |
| 130 | 35533-7561-3 | 1 | | CABLE,METER | CABLE,COMPTEUR | KABEL,ZÄHLER | CAVO,CONTAORE | CABLE, MEDIDOR | |
| 140 | RC717-5323-0 | 1 | | WIRE ENGINE,STOP | CABLE D'ARRET | KABEL,STOP | FILO MOTORE,ARRESTO | CABLE MOTOR,PARO | |
| 150 | RC411-5393-3 | 1 | | KEY,STARTER | CLAVETTE DE DEMARRE. | SCHLÜSSEL,START | CHIAVE AVVIAMENTO | LLAVE,MOTOR DE ARRANQUE | |
| 160 | RC411-5393-3 | 1 | | KEY,STARTER | CLAVETTE DE DEMARRE. | SCHLÜSSEL,START | CHIAVE AVVIAMENTO | LLAVE,MOTOR DE ARRANQUE | |
| 170 | RC411-5394-0 | 1 | | NUT | ECROU | MUTTER | DADO | TUERCA | |
| 180 | RC411-5394-0 | 1 | | NUT | ECROU | MUTTER | DADO | TUERCA | |
| 190 | RC411-5394-0 | 1 | | NUT | ECROU | MUTTER | DADO | TUERCA | |
| 200 | 68331-5317-0 | 1 | | LIGHTER,CIGARETTE | BRIQUET CIGARE | ZIGARETTENANZÜNDER | ACCENDISIGARI | ENCENDEDOR,CIGARRILLO | CABIN |
| 210 | 68311-5354-0 | 1 | | SWITCH HEATER | CONECTEUR | HEIZUNGSSCHALTER | INTERRUPTORE RISCALDATORE | INTERRUPT. CALEFACCIÓN | CABIN |
| 220 | 69251-5355-2 | 1 | | SWITCH,AI | INTERRUPTEUR | SCHALTER | INTERRUPTORE,AI | INTERRUPTOR,AI | |
| 221 | 52200-4236-0 | 1 | | KNOB | POIGNNE | GRIF | MANOPOLA | PERILLA | |
| 222 | RC417-5366-0 | 1 | | SWITCH | CONECTEUR | SCHALTER | INTERRUPTORE | INTERRUPTOR | |
| 223 | RC417-5367-0 | 1 | | NUT | ECROU | MUTTER | DADO | TUERCA | |
| 230 | RC417-5360-0 | 1 | | ASSY SENSOR,AI | ENS. SENSOR | GRP.REGLER | GR. SENSORE,AI | CONJUNTO SENSOR,AI | |
| 232 | RC417-5355-0 | 1 | | SCREW | VIS | SCHRAUBE | VITE | TORNILLO | |
| 233 | RC417-5357-0 | 1 | | NUT | ECROU | MUTTER | DADO | TUERCA | |
| 234 | RC417-5358-0 | 1 | | WASHER | RONDELLE | SCHEIBE | RONDELLA | ARANDELA | |
| 235 | RC417-5359-0 | 1 | | SPRING | RESSORT | FEDER | MOLLA | MUELLE | |
| 240 | RC418-5345-0 | 1 | | ASSY SOCKET | ENS. PRISE | GRP.STECKBÜCHSE | GR. CHIAVE A BUSSOLA | CONJUNTO RECEPTÁCULO | CANOPY |
| 250 | RG248-5744-0 | 1 | | LABEL(PANEL) | ETIQUETTE(PANNEAU) | AUFKL.(INSTRUMENTENTAF.) | ETICHETTA(RIVESTIMENTO) | ETIQUETA(PANEL) | CANOPY |
| 260 | RG518-9910-0 | 1 | | ANTI-THEFT 3S,KIT | ALARME 3S,KIT | DIEBSTAHLSICHERUNG 3S | ANTIFURTO 3S,KIT | ANTIRROBO 3S,JUEGO | OPTION |
| 270 | RG518-9920-0 | 1 | | ANTI-THEFT 3G,KIT | ALARME 3G,KIT | DIEBSTAHLSICHERUNG 3G | ANTIFURTO 3G,KIT | ANTIRROBO 3G,JUEGO | OPTION |
| 280 | RG008-9902-0 | 1 | | CONTROL BOX,S | CENTRALE,S | KONTROLLBOX,S | SCATOLA COMANDO,S | CAJA DE CONTROL,S | STD |
| 280 | RG008-9903-0 | 1 | | CONTROL BOX,G | CENTRALE,G | KONTROLLBOX,G | SCATOLA COMANDO,G | CAJA DE CONTROL,G | GPS |
| 290 | RG008-9905-0 | 4 | | BOLT | VIS | SCHRAUBE | BULLONE | PERNO | |
| 300 | 04013-60040 | 7 | | WASHER,PLAIN | RONDELLE FREIN | SCHEIBE | RONDELLA,PIANA | ARANDELA,PLANA | |
| 310 | RG008-9901-0 | 1 | | KEYPAD | CLAVIER | TASTATUR | TASTIERINE NUMERICHE | TECLADOS | |

S036

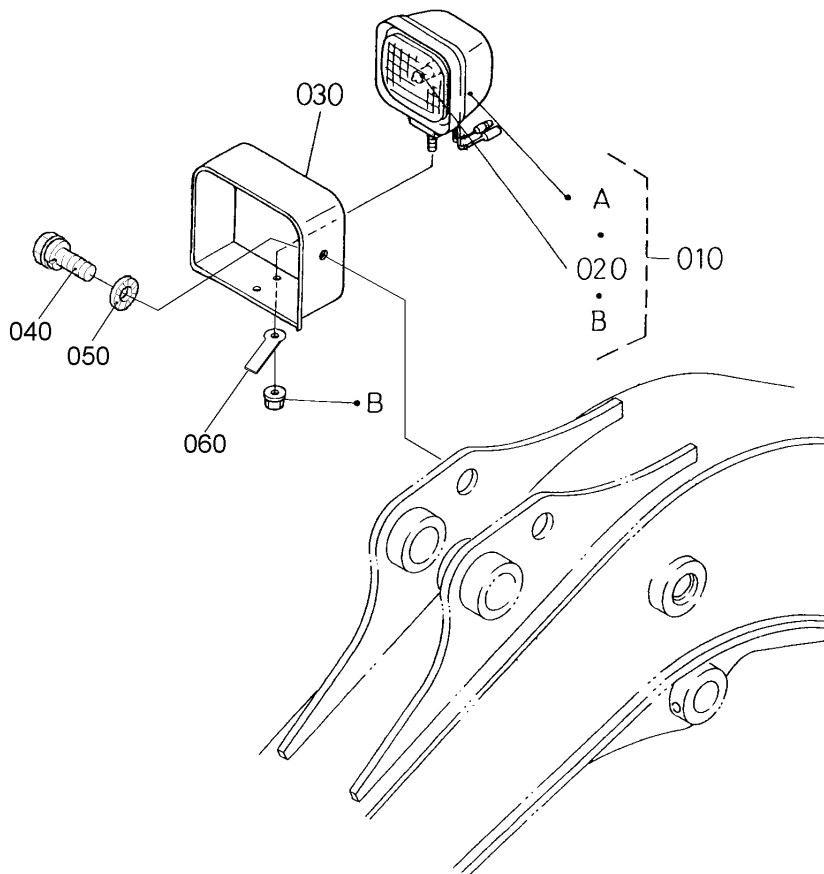
SWITCH AND METER
 INTERRUPTEUR, METRE
 SCHALTER, ZÄHLER
 INTERRUTTORE E CONTAORE
 INTERRUPTOR Y MEDIDOR

C07

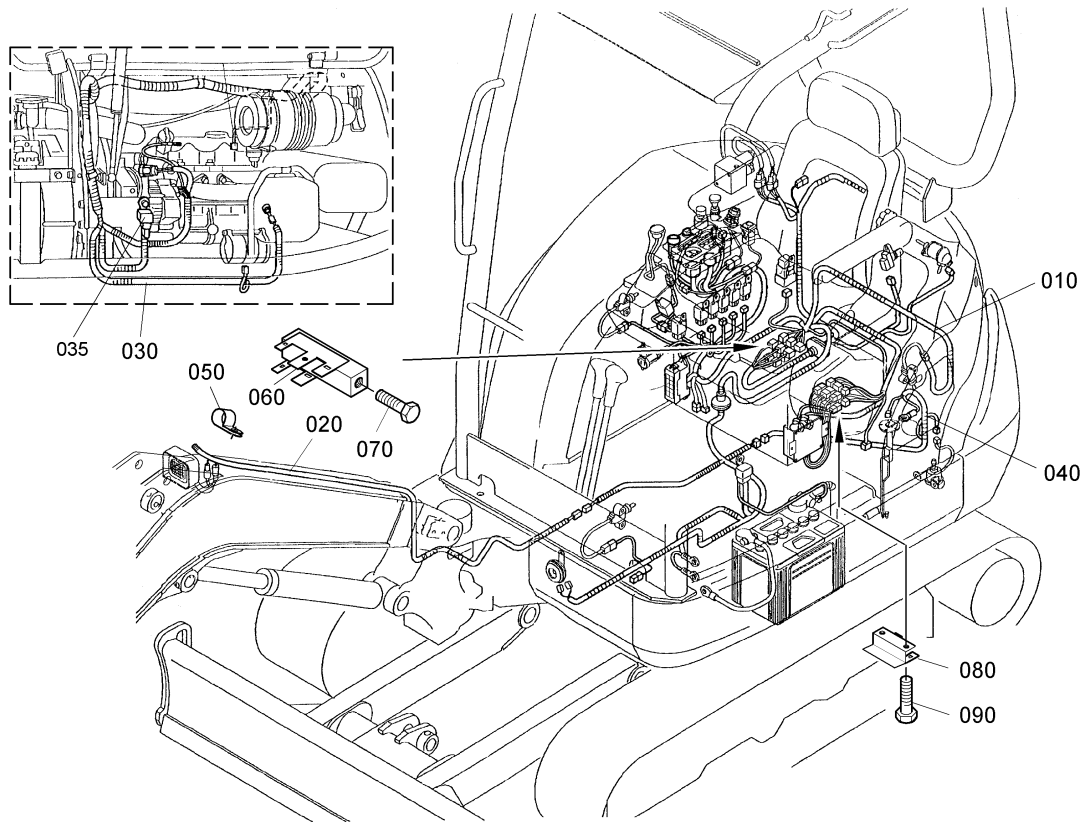
U35-3



| Pos. | PART No. | QTY/SNo | IC | PART NAME | DESIGNATION | BEZEICHNUNG | DENOMI. PARTE | NOMBRE PIEZA | Remarks |
|------|--------------|---------|----|----------------|----------------|-------------|----------------------------|---------------------|---------|
| 320 | RG008-9906-0 | 7 | | NUT, SELF LOCK | ECROU | MUTTER | DADO, BLOCCAGGIO AUTOMATIC | TUERCA, AUTOBLOQUEO | |
| 330 | RG008-9904-0 | 1 | | WIRE HARNESS | HARNESS DE FIL | KABEL | GR. CAVI ELETTRICI | CABLEADO ELÉCTRICO | |
| 340 | RG518-9911-0 | 1 | | BRACKET | PALIER | HALTER | SUPPORTO | SOPORTE | |



| Pos. | PART No. | QTY/SNo | IC | PART NAME | DESIGNATION | BEZEICHNUNG | DENOMI. PARTE | NOMBRE PIEZA | Remarks |
|------|--------------|---------|----|----------------------|------------------|-------------|---------------------------|---------------------------|---------|
| 010 | 3G710-7591-0 | 1 | | LIGHT, WORK | PHARE DE TRAVAIL | LAMPE | FARO DI LAVORO | LUCES, TRABAJO | |
| 020 | 3G710-7590-0 | 1 | | LIGHT | LAMPE | LAMPE | FARO | LUCES | |
| 030 | RG511-5358-0 | 1 | | GUARD(LIGHT) | PROTECTEUR | SCHUTZ | PROTEZIONE(LUCI) | PROTECCIÓN(LUZ) | |
| 040 | 01135-61025 | 1 | | BOLT | VIS | SCHRAUBE | BULLONE | PERNO | |
| 050 | 04412-50100E | 1 | | WASHER LOOK, TOOTHED | RONDELLE D'ARRET | ZAHNSCHEIBE | ROND. ELAS. SIC., A DENTI | ARANDELA BLOQUEO, DENTADA | |
| 060 | 37150-3446-0 | 1 | | CLAMP | ATTACHE | KLAMMER | MORSETTO | MORDAZA | |

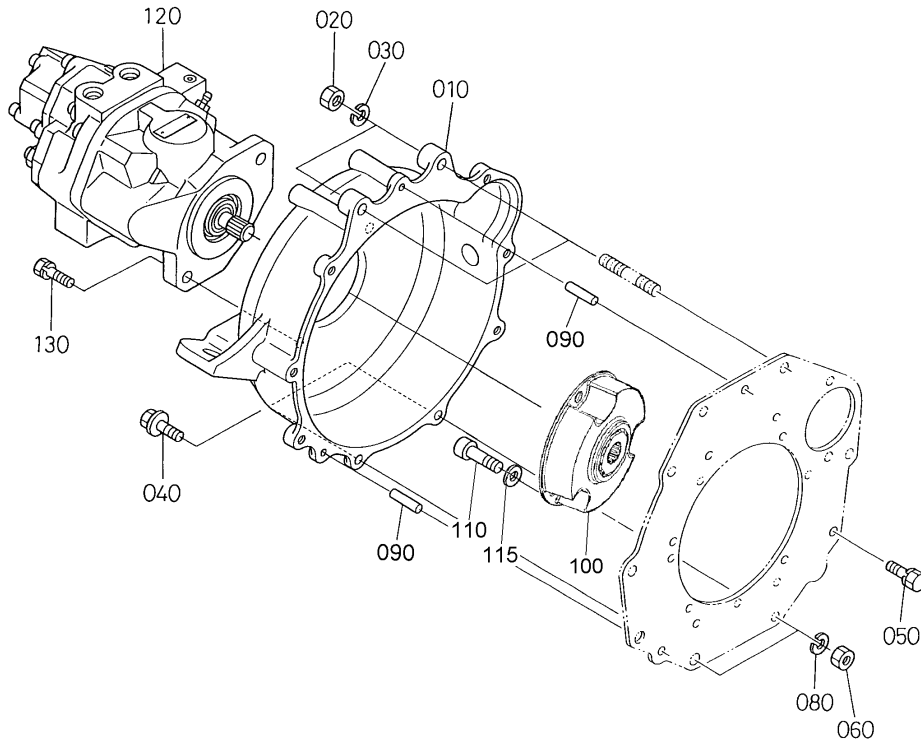


| Pos. | PART No. | QTY/SNo | IC | PART NAME | DESIGNATION | BEZEICHNUNG | DENOMI. PARTE | NOMBRE PIEZA | Remarks |
|------|--------------|---------|----|--------------------|----------------|-----------------|-------------------------|----------------------------|---------|
| 010 | RC717-5381-0 | 1 | | WIRE HARNESS,MAIN | HARNESS DE FIL | KABELBAUM | GR. CAVI ELETTR.,PRINC. | CABLEADO ELÉCTR.,PRINCIPAL | |
| 020 | RC417-5336-0 | 1 | | WIRE HARNESS,LIGHT | HARNESS DE FIL | KABELBAUM,LAMPE | GR. CAVI ELETTRICI,LUCI | CABLEADO ELÉCTRICO,LUCES | |
| 030 | RC717-5384-0 | 1 | | WIRE HARNESS | HARNESS DE FIL | KABELBAUM | GR. CAVI ELETTRICI | CABLEADO ELÉCTRICO | |
| 035 | T1150-3050-0 | 1 | | FUSE(60A) | FUSIBLES(60A) | SICHERUNG(60A) | FUSIBILE(60A) | FUSIBLE(60A) | |
| 040 | RC417-5333-0 | 1 | | WIRE HARNESS,FUEL | HARNESS DE FIL | KABELBAUM | GR. CAVI ELETTR.,ALIM. | CABLEADO ELÉCTRICO,COMB. | |
| 050 | 37150-3446-0 | 1 | | CLAMP | ATTACHE | KLAMMER | MORSETTO | MORDAZA | |
| 060 | RG518-3821-0 | 1 | | BRACKET(1,COUPLER) | PALIER | HALTER | SUPPORTO(1,ATTACCO) | SOPORTE(1,ENGANCHE) | |
| 070 | 01133-61020 | 1 | | BOLT | VIS | SCHRAUBE | BULLONE | PERNO | |
| 080 | RH618-9227-0 | 1 | | BRACKET | PALIER | HALTER | SUPPORTO | SOPORTE | |
| 090 | 01023-60616 | 2 | | BOLT | VIS | SCHRAUBE | BULLONE | PERNO | |

S039
PUMP HOUSING
CARTER DE POMPE
PUMPENGEHÄUSE
CUSTODIA POMPA
CAJA DE LA BOMBA DE ACEITE

C10

U35-3



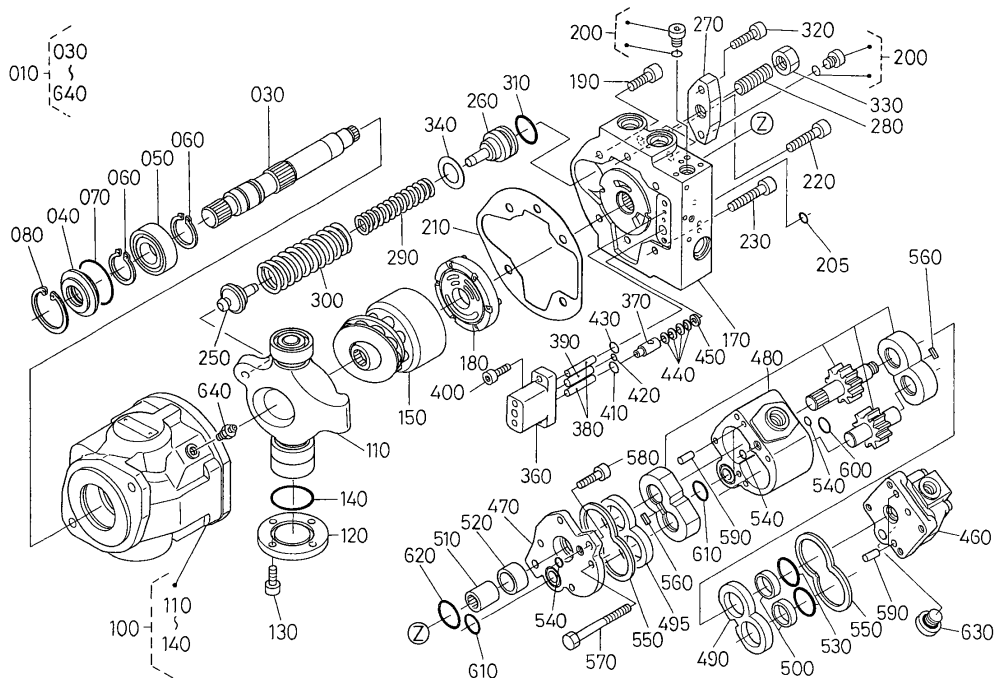
| Pos. | PART No. | QTY/SNo | IC | PART NAME | DESIGNATION | BEZEICHNUNG | DENOMI. PARTE | NOMBRE PIEZA | Remarks |
|------|--------------|---------|----|------------------|----------------------|-------------------|---------------------|-------------------------|---------|
| 010 | RC417-4269-0 | 1 | | HOUSING,PUMP | CARTER DE POMPE | PUMPENGEHÄUSE | CORPO,POMPA | ALOJAMIENTO,BOMBA | |
| 020 | 02174-60120 | 2 | | NUT | ECROU | MUTTER | DADO | TUERCA | |
| 030 | 04512-60120 | 2 | | WASHER,SPRING | RONDELLE GROWER | FEDERRING | RONDELLA,ELASTICA | ARANDELA,MUELLE | |
| 040 | 01173-61030 | 2 | | BOLT | VIS | SCHRAUBE | BULLONE | PERNO | |
| 050 | 01133-61025 | 5 | | BOLT | VIS | SCHRAUBE | BULLONE | PERNO | |
| 060 | 02118-60100 | 2 | | NUT | ECROU | MUTTER | DADO | TUERCA | |
| 070 | --- | - | | | | | | | |
| 080 | 04512-60100 | 2 | | WASHER,SPRING | RONDELLE GROWER | FEDERRING | RONDELLA,ELASTICA | ARANDELA,MUELLE | |
| 090 | 05012-00814 | 2 | | PIN,STRAIGHT | GOUPILLE CYLINDRIQUE | ZYLINDERSTIFT | SPINA DI CENTRAGGIO | PASADOR,RECTO | |
| 100 | RG511-4263-0 | 1 | | COUPLING | ACCOUPEMENT | KUPPLUNG | RACCORDO | ENGANCHE | |
| 110 | 01311-11225E | 3 | | BOLT | VIS | SCHRAUBE | BULLONE | PERNO HEX-RANURA-HD | |
| 115 | 04512-60120E | 3 | | WASHER,SPRING | RONDELLE GROWER | FEDERRING | RONDELLA,ELASTICA | ARANDELA,MUELLE | |
| 120 | RC517-6111-0 | 1 | | ASSY PUMP,PISTON | POMPE,PISTON | MONT.PUMPENKOLBEN | GR. POMPA,PISTONE | CONJUNTO BOMBA PILOTAJE | |
| 130 | 01133-61235 | 2 | | BOLT | VIS | SCHRAUBE | BULLONE | PERNO | |

S040

HYDRAULIC PUMP AND COMPONENT PARTS HYDRAULIQUE POMPE (PARTIES COMP.) ÖLDRUCKREGULATOR, PUMPE UND EINZELTEILE POMPA IDRAULICA/COMPONENTI BOMBA HIDR. Y COMPONENTES

C11

U35-3



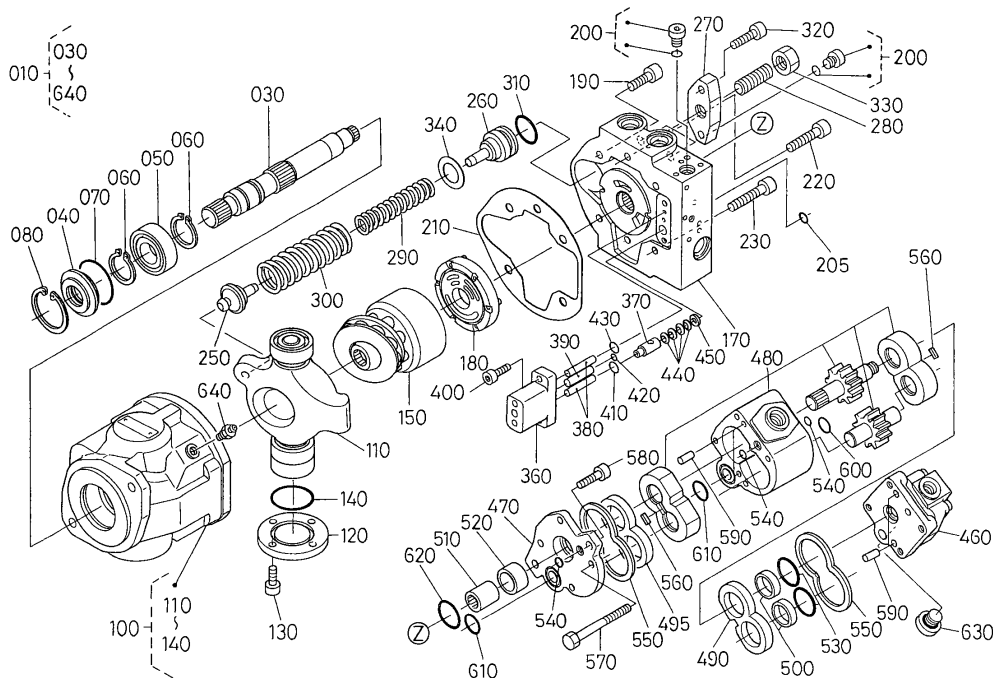
| Pos. | PART No. | QTY/SNo | IC | PART NAME | DESIGNATION | BEZEICHNUNG | DENOMI. PARTE | NOMBRE PIEZA | Remarks |
|------|--------------|---------|----|-------------------|------------------|-------------------|-------------------------|--------------------------|---------|
| 010 | RC517-6111-0 | 1 | | ASSY PUMP,PISTON | POMPE,PISTON | MONT.PUMPENKOLBEN | GR. POMPA,PISTONE | CONJUNTO BOMBA PILOTAJE | |
| 020 | --- | - | | | | | | | |
| 030 | RC411-7901-0 | 1 | | SHAFT | ARBRE | WELLE | ALBERO | EJE | |
| 040 | RP421-7902-0 | 1 | | CASE,SEAL | CARTER,JOINT | GEHÄUSE | SCATOLA,DISPOS. TENUTA | CAJA,JUNTA | |
| 050 | RP421-7903-0 | 1 | | BEARING | ROULEMENT | LAGER | CUSCINETTO | COJINETES | |
| 060 | 04612-00250 | 2 | | CIR CLIP EXTERNAL | CIR CLIP | SPRENGRING,AUSSEN | ANELLO ELASTICO,ESTERNO | ANILLO RETENCIÓN,EXTERNO | |
| 070 | RP421-7904-0 | 1 | | O-RING | JOINT TORIQUE | O-RING | ANELLO ELASTICO,INTERNO | JUNTA TÓRICA | |
| 080 | 04611-00620 | 1 | | CIR CLIP INTERNAL | CIR CLIP | SPRENGRING,INNEN | ANELLO ELASTICO,INTERNO | ANILLO RETENCIÓN,INTERNO | |
| 090 | --- | - | | | | | | | |
| 100 | RP421-7632-0 | 1 | | ASSY HOUSING | ENS. CARTER | GRP.GEHÄUSE | GR. CARTER | CONJUNTO CAJA | |
| 110 | RP421-7906-0 | 1 | | HANGER | CROCHET | HAKEN | SUPPORTO PENDENTE | SUSTENTADOR | |
| 120 | RP421-7907-0 | 1 | | COVER | COUVERCLE | DECKEL | COPERCHIO | CUBIERTA | |
| 130 | 01311-10616 | 4 | | BOLT | VIS | SCHRAUBE | BULLONE | PERNO HEX-RANURA-HD | |
| 140 | 04811-50550 | 1 | | O-RING | JOINT TORIQUE | O-RING | BULLONE | JUNTA TÓRICA | |
| 150 | RP421-7633-0 | 1 | | ASSY,ROTARY | ENS. ROTATIF | GRP.DREHSTÜCK | GR..ROTAZIONE | CONJUNTO,GIRATORIO | |
| 160 | --- | - | | | | | | | |
| 170 | RC411-7908-0 | 1 | | COVER | COUVERCLE | DECKEL | COPERCHIO | CUBIERTA | |
| 180 | RP421-7909-0 | 1 | | PLATE,CONTROL | PLAQUE | PLATTE | PIASTRA,COMANDO | PLACA,CONTROL | |
| 190 | 01311-11030 | 3 | | BOLT | VIS | SCHRAUBE | BULLONE | PERNO HEX-RANURA-HD | |
| 200 | RP421-7910-0 | 3 | | PLUG | BOUCHON | STOPFEN | TAPPO | TAPÓN | |
| 205 | 04810-00080 | 1 | | O-RING | JOINT TORIQUE | O-RING | O-RING | JUNTA TÓRICA | |
| 210 | RP421-7911-0 | 1 | | GASKET | JOINT | DICHTUNG | GUARNIZIONE | JUNTA | |
| 220 | 01311-11050 | 1 | | BOLT | VIS | SCHRAUBE | BULLONE | PERNO HEX-RANURA-HD | |
| 230 | 01311-11055 | 1 | | BOLT | VIS | SCHRAUBE | BULLONE | PERNO HEX-RANURA-HD | |
| 240 | --- | - | | | | | | | |
| 250 | RP421-7913-0 | 1 | | SEAT,SPRING | SIEGE DU RESSORT | SITZ,FEDER | SEDE,MOLLA | ASIENTO,MUELLE | |
| 260 | RC411-7914-0 | 1 | | SEAT,SPRING | SIEGE DU RESSORT | SITZFEDER | SEDE,MOLLA | ASIENTO,MUELLE | |
| 270 | RC411-7915-0 | 1 | | COVER | COUVERCLE | DECKEL | COPERCHIO | CUBIERTA | |
| 280 | RP421-7916-0 | 1 | | SCREW,ADJUST | VIS DE REGLAGE | STELLSCHRAUBE | VITE,REGISTRO | TORNILLO,AJUSTE | |
| 290 | RC411-7917-0 | 1 | | SPRING | RESSORT | FEDER | MOLLA | MUELLE | |
| 300 | RP421-7918-0 | 1 | | SPRING | RESSORT | FEDER | MOLLA | MUELLE | |
| 310 | 04811-00300 | 1 | | O-RING | JOINT TORIQUE | O-RING | O-RING | JUNTA TÓRICA | |
| 320 | 01311-10830 | 2 | | BOLT | VIS | SCHRAUBE | BULLONE | PERNO HEX-RANURA-HD | |
| 330 | RP421-7919-0 | 1 | | NUT | ECROU | MUTTER | DADO | TUERCA | |
| 340 | RP421-7920-0 | 1 | | SHIM | CALE | DISTANZSCHEIBE | SPESSORE | CALZA | 0.30mm |
| 340 | RP421-7921-0 | 1 | | SHIM | CALE | DISTANZSCHEIBE | SPESSORE | CALZA | 0.50MM |
| 340 | RP421-7922-0 | 1 | | SHIM | CALE | DISTANZSCHEIBE | SPESSORE | CALZA | 1.00MM |
| 350 | --- | - | | | | | | | |
| 360 | RC411-7923-0 | 1 | | CYLINDER | CYLINDRE | ZYLINDER | CILINDRO | CILINDRO | |
| 370 | RC511-7924-0 | 1 | | PISTON | PISTON | KOLBEN | PISTONE | PISTÓN | |

S040

HYDRAULIC PUMP AND COMPONENT PARTS HYDRAULIQUE POMPE (PARTIES COMP.) ÖLDRUCKREGULATOR, PUMPE UND EINZELTEILE POMPA IDRAULICA/COMPONENTI BOMBA HIDR. Y COMPONENTES

C11

U35-3



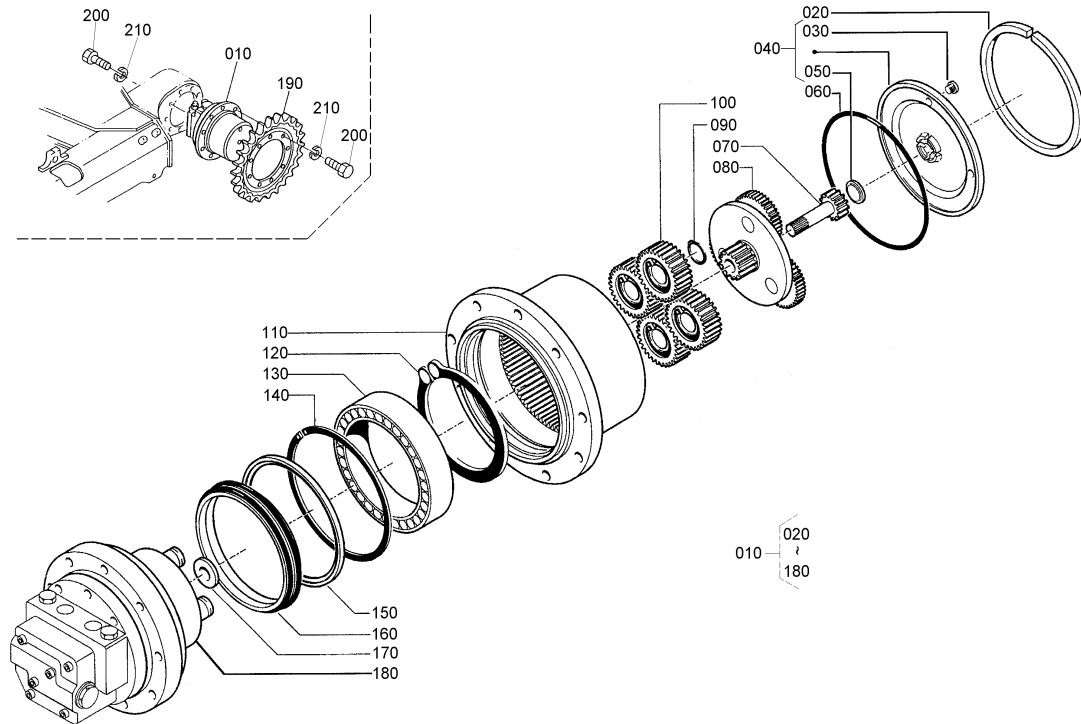
| Pos. | PART No. | QTY/SNo | IC | PART NAME | DESIGNATION | BEZEICHNUNG | DENOMI. PARTE | NOMBRE PIEZA | Remarks |
|------|--------------|---------|----|-----------------|----------------------|--------------------|-----------------------|---------------------------|---------|
| 380 | RP421-7925-0 | 2 | | PIN, STRAIGHT | GOUPILLE CYLINDRIQUE | ZYLINDERSTIFT | SPINA DI CENTRAGGIO | PASADOR, RECTO | |
| 390 | RC411-7926-0 | 1 | | PIN, STRAIGHT | GOUPILLE CYLINDRIQUE | ZYLINDERSTIFT | SPINA DI CENTRAGGIO | PASADOR, RECTO | |
| 400 | 01311-10825 | 2 | | BOLT | VIS | SCHRAUBE | BULLONE | PERNO HEX-RANURA-HD | |
| 410 | RP421-7927-0 | 1 | | O-RING | JOINT TORIQUE | O-RING | O-RING | JUNTA TÓRICA | |
| 420 | RP421-7928-0 | 1 | | O-RING | JOINT TORIQUE | O-RING | O-RING | JUNTA TÓRICA | |
| 430 | RP421-7929-0 | 1 | | O-RING | JOINT TORIQUE | O-RING | O-RING | JUNTA TÓRICA | |
| 440 | RP421-7930-0 | 3 | | SPRING, PLATE | RONDELLE BELLEVILLE | FEDER-PLATTE | MOLLA, PIASTRA | MUELLE, PLACA | |
| 450 | RP421-7931-0 | 1 | | SEAT, SPRING | SIEGE DU RESSORT | SITZFEDER | SEDE, MOLLA | ASIENTO, MUELLE | |
| 460 | RC411-7932-2 | 1 | | ASSY PUMP, GEAR | ENS. POMPE ENGREN | GRP. GETRIEBEPUMPE | GR. POMPA, INGRANAGGI | CONJUNTO BOMBA, ENGRANAJE | |
| 470 | RC411-7933-0 | 1 | | FRAME | CHASSIS | RAHMEN | TELAIO | BASTIDOR | |
| 480 | RC511-7934-0 | 1 | | HOUSING | CARTER | GEHÄUSE | CORPO | ALOJAMIENTO | |
| 490 | RP421-7939-0 | 1 | | PLATE | PLAQUE | PLATTE | PIASTRA | PLACA | |
| 495 | RC511-7938-0 | 1 | | PLATE | PLAQUE | PLATTE | PIASTRA | PLACA | |
| 500 | RP421-7940-0 | 2 | | GUIDE | GUIDE | FÜHRUNG | GUIDA | GUÍA | |
| 510 | RC411-7941-0 | 1 | | COUPLING | ACCOUPLMENT | KUPPLUNG | RACCORDO | ENGANCHE | |
| 520 | RC411-7942-0 | 1 | | BUSH | BAGUE | BUCHSE | BOCCOLA | CASQUILLO | |
| 530 | RP421-7943-0 | 2 | | O-RING | JOINT TORIQUE | O-RING | O-RING | JUNTA TÓRICA | |
| 540 | 04810-00100 | 2 | | O-RING | JOINT TORIQUE | O-RING | O-RING | JUNTA TÓRICA | |
| 550 | RP421-7944-0 | 2 | | SQUARE RING | BAGUE CARREE | WINKELRING | ANELLO QUADRO | ANILLO CUADRADO | |
| 560 | RP421-7945-0 | 2 | | SQUARE RING | BAGUE CARREE | WINKELRING | ANELLO QUADRO | ANILLO CUADRADO | |
| 570 | RC511-7946-0 | 4 | | BOLT | VIS | SCHRAUBE | BULLONE | PERNO | |
| 580 | 01311-11025 | 2 | | BOLT | VIS | SCHRAUBE | BULLONE | PERNO HEX-RANURA-HD | |
| 590 | RC411-7947-0 | 4 | | PIN, STRAIGHT | GOUPILLE CYLINDRIQUE | ZYLINDERSTIFT | SPINA DI CENTRAGGIO | PASADOR, RECTO | |
| 600 | RC411-7948-0 | 1 | | O-RING | JOINT TORIQUE | O-RING | O-RING | JUNTA TÓRICA | |
| 610 | RC411-7949-0 | 2 | | O-RING | JOINT TORIQUE | O-RING | O-RING | JUNTA TÓRICA | |
| 620 | RC411-7950-0 | 1 | | O-RING | JOINT TORIQUE | O-RING | O-RING | JUNTA TÓRICA | |
| 630 | RC411-7951-0 | 1 | | PLUG | BOUCHON | STOPFEN | TAPPO | TAPÓN | |
| 640 | RC411-7643-0 | 1 | | PLUG | BOUCHON | STOPFEN | TAPPO | TAPÓN | |

S041

DRIVE MOTER AND COMPONENT PARTS (1)
 MOTEUR DE VOYAGE (PARTIES COMP.) (1)
 FAHRMOTOR UND EINZELTEILE (1)
 MOT. COMANDO/COMPONENTI (1)
 MOTOR ACC. Y COMPONENT. (1)

C12

U35-3



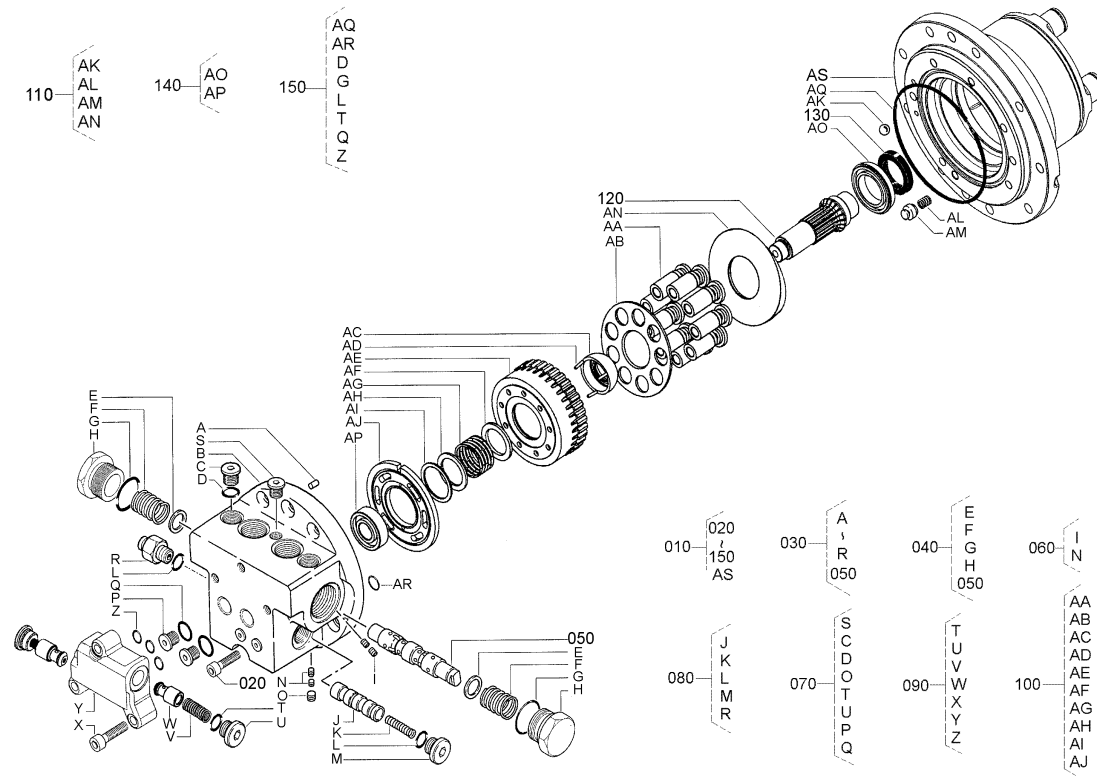
| Pos. | PART No. | QTY/SNo | IC | PART NAME | DESIGNATION | BEZEICHNUNG | DENOMI. PARTE | NOMBRE PIEZA | Remarks |
|------|--------------|---------|----|-------------------|----------------------|--------------------|----------------------------|----------------------------|---------|
| 010 | RG511-6180-0 | 2 | | ASSY MOTOR,WHEEL | ENS. MOTEUR DE ROUE | GRP.FAHRMOTOR | GR. MOTORE,RUOTA | CONJUNTO MOTOR,RUEDA | |
| 020 | RG201-7352-0 | 2 | | CIR-CLIP | ANNEAU ELASTIQUE | SPRENGRING | ANELLO ELASTICO | ANILLO DE RETENCIÓN | |
| 030 | RG208-7349-0 | 4 | | PLUG | BOUCHON | STOPFEN | TAPPO | TAPÓN | |
| 040 | RG208-7353-0 | 2 | | COVER SET | KIT COUVERKLE | DECKEL MIT ZUBEHÖR | GR. COPERCHI | CUBIERTA JUEGO | |
| 050 | RG208-7355-0 | 2 | | PAD | DISQUE DE FRICT. | ANLAUFSCHLEIBE | TAMPONE | ALMOHADILLA | |
| 060 | 69745-7354-0 | 2 | | O-RING | JOINT TORIQUE | O-RING | O-RING | JUNTA TÓRICA | |
| 070 | RG511-6181-0 | 2 | | SUN GEAR | ENGREN CENTRAL | SONNENRAD | INGRANAGGIO CENTRALE | ENGRANAJE PLANETARIO | |
| 080 | RG511-6182-0 | 2 | | 1st. RED.ASSEMBLY | ENSEMBLE 1° REDUCT. | KOMPL.MONT.1.STUFE | 1st. 1° GR. RID. | 1st. RED.ASSEMBLY | |
| 090 | 69745-7358-0 | 8 | | CIR-CLIP | ANNEAU ELASTIQUE | SICHERUNGSRING | ANELLO ELASTICO | ANILLO DE RETENCIÓN | |
| 100 | 69745-7349-0 | 8 | | 2nd.RED. ASSEMBLY | ENSEMBLE 2° TR. | MONT.2.STUFE | 2° GR. RID. | 2° CONJ. REDUCTOR | |
| 110 | RG201-7348-0 | 2 | | GEARBOX HOUSING | CARTER REDUCTEUR | GETRIEBEGEHÄUSE | ALLOGG. SCATOLA INGRANAGGI | ALOJAMIENTO CAJA ENGRANAJE | |
| 120 | 69745-7347-0 | 2 | | CIR-CLIP | ANNEAU ELASTIQUE | SICHERUNGSRING | ANELLO ELASTICO | ANILLO DE RETENCIÓN | |
| 130 | 69745-7346-0 | 2 | | BEARING | ROULEMENT | LAGER | CUSCINETTO | COJINETES | |
| 140 | 69745-7344-0 | 2 | | CIR-CLIP | ANNEAU PLASTIQUE | SICHERUNGSRING | ANELLO ELASTICO | ANILLO DE RETENCIÓN | |
| 150 | RG511-6183-0 | 2 | | SPACER | ENTRETOISE | DISTANZSCHEIBE | DISTANZIATORE | SEPARADOR | |
| 160 | 69745-7341-0 | 2 | | SEAL | JOINT | DICHTUNG | TENUTA | JUNTA | |
| 170 | 69745-7342-0 | 2 | | CENTERING RING | ANNEAU CENTRAGE | ZENTRIERUNG | ANELLO CENTRAGGIO | ANILLO DE CENTRADO | |
| 180 | RG511-6184-0 | 2 | | HYDRAULIC MOTOR | MOTEUR IDRAULIQUE | HYDRAULIK-MOTOR | MOTORE IDRAULICO | MOTOR HIDRÁULICO | |
| 190 | RC417-1443-0 | 2 | | SPROCKET,DRIVE | VITESSES DE BARBOTIN | ZAHNRAD | RUOTA MOTRICE,COMANDO | RUEDA DENTADA,ACCIONAM. | |
| 200 | 01311-11230E | 36 | | BOLT | VIS | SCHRAUBE | BULLONE | PERNO HEX-RANURA-HD | |
| 210 | 04512-60120E | 36 | | WASHER,SPRING | RONDELLE GROWER | FEDERRING | RONDELLA,ELASTICA | ARANDELA,MUELLE | |

S042

DRIVE MOTER AND COMPONENT PARTS (2)
 MOTEUR DE VOYAGE (PARTIES COMP.) (2)
 FAHRMOTOR UND EINZELTEILE (2)
 MOT. COMANDO/COMPONENTI (2)
 MOTOR ACC. Y COMPONENT. (2)

C13

U35-3



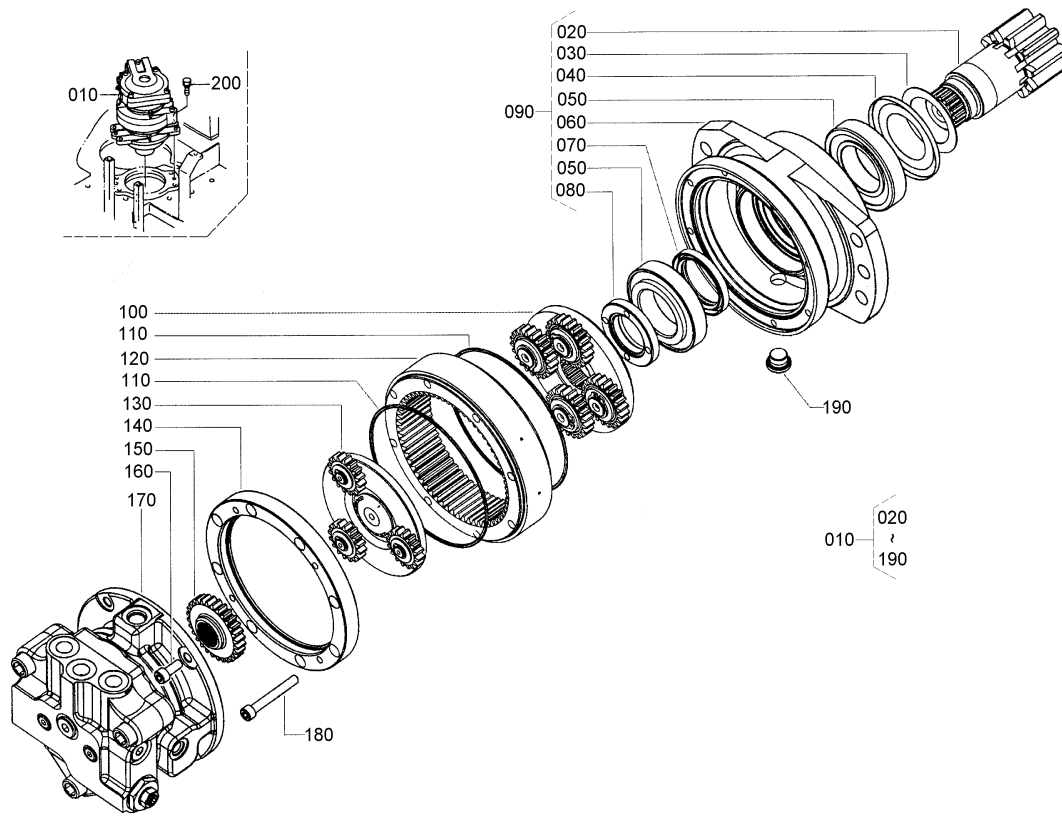
| Pos. | PART No. | QTY/SNo | IC | PART NAME | DESIGNATION | BEZEICHNUNG | DENOMI. PARTE | NOMBRE PIEZA | Remarks |
|------|--------------|---------|----|----------------------|----------------------|--------------------|--------------------------|----------------------------|---------|
| 010 | RG511-6184-0 | 2 | | HYDRAULIC MOTOR | MOTEUR IDRAULIQUE | HYDRAULIK-MOTOR | MOTORE IDRAULICO | MOTOR HIDRÁULICO | |
| 020 | 69745-7345-0 | 12 | | SCREW | VIS | SCHRAUBE | VITE | TORNILLO | |
| 030 | RG511-6185-0 | 2 | | BASE PLATE ASSY | KIT CULASSE | KOPL.SET | GR. PIASTRA BASE | CONJUNTO DE PLACA DE BASE | |
| 040 | RG511-6186-0 | 2 | | VALVE ASSY | KIT SOUPAPE | VENTIL SET | GR. VALVOLE | VÁLVULA,CONJUNTO | |
| 050 | RG511-6187-0 | 2 | | PLUNGER ASSY | KIT CANETTE | SPULE SET | GR. STANTUFFO | ÉMBOLO CONJUNTO | |
| 060 | RG511-6188-0 | 2 | | ORIFICE ASSY | KIT ORIFICE | GRP.DROSSEL | GR. FORO CALIBRATO | ORIFICIO CONJUNTO | |
| 070 | RG511-6190-0 | 2 | | PLUG ASSY | KIT BOUCHONS | STOPFEN SET | GR. CANDELE | TAPÓN CONJUNTO | |
| 080 | RG511-6189-0 | 2 | | 2nd SPEED SHIFTING | KIT CHANGE CYLINDREE | SET 2.GANG | CAMBIO 2.a VELOCITÀ | 2º CAMBIO DE VELOCIDAD | |
| 090 | RG511-6191-0 | 2 | | ANTICAVIT.VALVE ASSY | KIT SOUPAPE | VENTIL SET | GR. VALVOLA ANTICAVIT. | CONJ. VÁLV. ANTICAVITACIÓN | |
| 100 | RG201-7316-0 | 2 | | CYLINDER BLOCK ASSY | KIT BLOC CYLINDRES | ZYLINDER SET. | GR. CILINDRO BLOCCO | CONJ. BLOQUE CILINDROS | |
| 110 | RG511-6193-0 | 2 | | SWASH PLATE ASSY | KIT PLATE INCLINEE | SET SCHRÁGE PLATTE | GR. PIATTELLO ANGOLABILE | PLACA MOTRIZ CONJUNTO | |
| 120 | RG201-7318-0 | 2 | | MOTOR SHAFT ASSY | KIT ARBRE MOTEUR | MOTOR WELLE SET | KIT ALBERO MOTORE | MOTOR CONJUNTO EJE | |
| 130 | RG201-7319-0 | 2 | | MOTOR SEAL RING | JOINT D'TAINCHEITE | DICHTRING | ANELLO TENUTA MOTORE | MOTOR JUNTA ANULAR | |
| 140 | RG511-6195-0 | 2 | | BEARINGS ASSY | KIT ROULEMENT | LAGER SET | GR. CUSCINETTI | CONJUNTO DE COJINETES | |
| 150 | RG201-7321-0 | 2 | | SEALS ASSY | KIT JOINTS | DICHTUNGSSATZ | GR. ELEMENTI DI TENUTA | JUNTAS CONJUNTO | |

S043

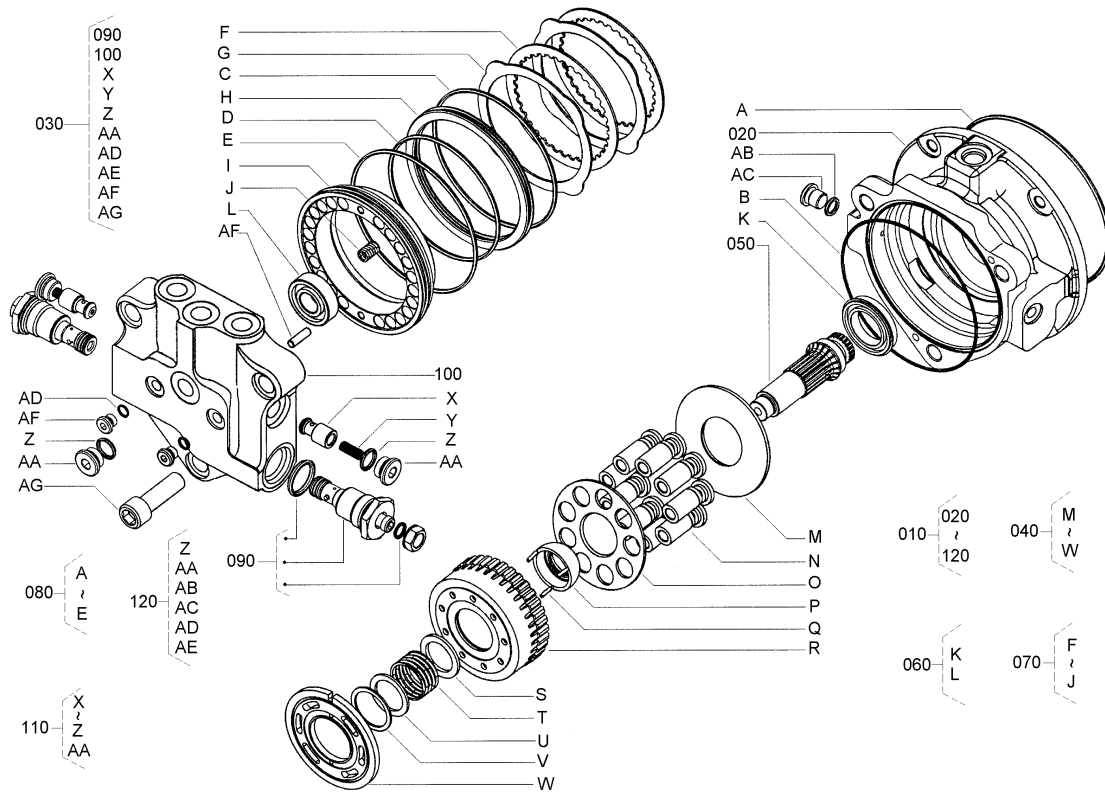
SWIVEL MOTOR AND COMPONENT PARTS (1)
 MOTEUR DE BASCULE (PARTIES COMP.) (1)
 DREHMOTOR UND EINZELTEILE (1)
 MOT. ROTAZ./COMPONENTI (1)
 MOTOR DE ROTAC. Y COMP. (1)

C14

U35-3



| Pos. | PART No. | QTY/SNo | IC | PART NAME | DESIGNATION | BEZEICHNUNG | DENOMI. PARTE | NOMBRE PIEZA | Remarks |
|------|--------------|---------|----|--------------------|-----------------------|-------------------|----------------------------|----------------------------|---------|
| 010 | RG611-6170-0 | 1 | | ASSY MOTOR,SWIVEL | ENS. MOTEUR DE BASCU. | DREHMOTOR | GR. MOTORE,ROTAZIONE | CONJUNTO MOTOR,ROTACION | |
| 020 | RG511-6121-0 | 1 | | PINION SHAFT | ARBRE PIGNON | RITZELWELLE | ALBERO PIGNONE | EJE DE PIÑÓN | |
| 030 | RG511-6123-0 | 1 | | FLANGE | BUTEE | SCHEIBE | FLANGIA | BRIDA | |
| 040 | RG511-6125-0 | 1 | | NILOS RING | ANNEAU NILOS | NILOSRING | ANELLO NILOS | NILOS ANILLO | |
| 050 | RG511-6127-0 | 2 | | BEARING | ROULEMENT | LAGER | CUSCINETTO | COJINETES | |
| 060 | RG511-6129-0 | 1 | | GEARBOX HOUSING | CARTER REDUCTEUR | GETRIEBEGEHÄUSE | ALLOGG. SCATOLA INGRANAGGI | ALOJAMIENTO CAJA ENGRANAJE | |
| 070 | RG511-6131-0 | 1 | | SEAL RING | JOINT D'ETAINCHEITE | DICHTRING | PASSACAVO | JUNTA ANILLO | |
| 080 | RG511-6133-0 | 1 | | NUT | ECROU | MUTTER | DADO | TUERCA | |
| 090 | RG511-6136-0 | 1 | | OUTPUT ASSEMBLY | ENSEMBLE SORTIE | KOMPL.ABTRIEB | GR. POTENZA | SALIDA CONJUNTO | |
| 100 | RG511-6138-0 | 1 | | REDUCTION ASSEMBLY | ENSEMBLE REDUCTION | UNTERSETZUNGSTUFE | GR. RIDUZIONE | REDUCCIÓN CONJUNTO | |
| 110 | RG511-6139-0 | 2 | | O-RING | JOINT TORIQUE | O-RING | O-RING | JUNTA TÓRICA | |
| 120 | RG511-6141-0 | 1 | | TOOTHED RING | ANNEAU DENTEE | ZAHNKRANZ | ANELLO DENTATO | ANILLO DENTADO | |
| 130 | RG511-6143-0 | 1 | | REDUCTION ASSEMBLY | ENSEMBLE REDUCTION | UNTERSETZUNGSTUFE | GR. RIDUZIONE | REDUCCIÓN CONJUNTO | |
| 140 | RG511-6144-0 | 1 | | MOTOR ADAPTOR | BRIDE | MOTOR FLANSCH | ADATTATORE MOTORE | MOTOR ADAPTADOR | |
| 150 | RG511-6145-0 | 1 | | SUN GEAR | ENGREN CENTRAL | SONNENRAD | INGRANAGGIO CENTRALE | ENGRANAJE PLANETARIO | |
| 160 | RG511-6146-0 | 4 | | SCREW | VIS | SCHRAUBE | VITE | TORNILLO | |
| 170 | RG611-6120-0 | 1 | | HYDRAULIC MOTOR | MOTEUR IDRAULIQUE | HYDRAULIK-MOTOR | MOTORE IDRAULICO | MOTOR HIDRÁULICO | |
| 180 | RG511-6147-0 | 8 | | SCREW | VIS | SCHRAUBE | VITE | TORNILLO | |
| 190 | RG208-7349-0 | 1 | | PLUG | BOUCHON | STOPFEN | TAPPO | TAPÓN | |
| 200 | 01138-51440 | 6 | | BOLT | VIS | SCHRAUBE | BULLONE | PERNO | |

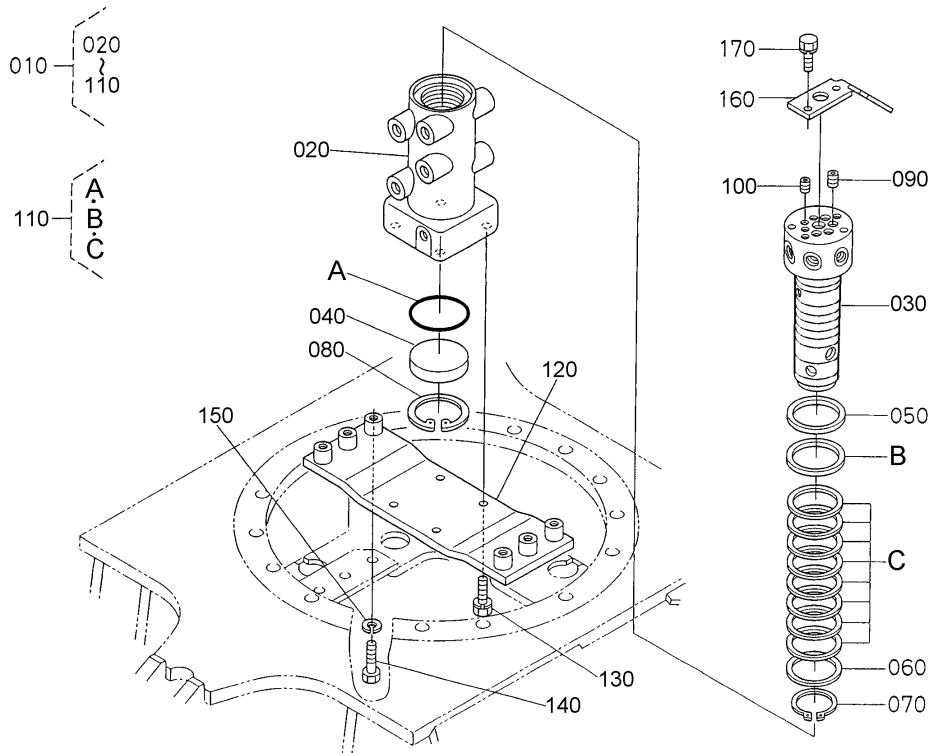


| Pos. | PART No. | QTY/SNo | IC | PART NAME | DESIGNATION | BEZEICHNUNG | DENOMI. PARTE | NOMBRE PIEZA | Remarks |
|------|--------------|---------|----|----------------------|-------------------|------------------|-----------------------------|----------------------------|---------|
| 010 | RG611-6120-0 | 1 | | HYDRAULIC MOTOR | MOTEUR IDRAULIQUE | HYDRAULIK-MOTOR | MOTORE IDRAULICO | MOTOR HIDRÁULICO | |
| 020 | RG511-6122-0 | 1 | | MOTOR HOUSING KIT | CARTER MOTEUR KIT | MOTORGEHÄUSE SET | KIT CARCASSA MOTORE | MOTOR JUEGO DE ALOJAMIENTO | |
| 030 | RG611-6171-0 | 1 | | BASE PLATE ASSY | KIT CULASSE | KOPL.SET | GR. PIASTRA BASE | CONJUNTO DE PLACA DE BASE | |
| 040 | RG511-6126-0 | 1 | | CYLINDER BLOCK ASSY | KIT CYLINDRES | ZYLINDER SET | GR. CILINDRO BLOCCO | CONJ. BLOQUE CILINDROS | |
| 050 | RG511-6128-0 | 1 | | MOTOR SHAFT ASSY | KIT ARBRE MOTEUR | MOTOR WELLE SET | GR. ALBERO MOTORE | MOTOR CONJUNTO EJE | |
| 060 | RG511-6130-0 | 1 | | BEARINGS ASSY | KIT ROULEMENT | LAGER SET | GR. CUSCINETTI | CONJUNTO DE COJINETES | |
| 070 | RG511-6132-0 | 1 | | BRAKE ASSY | KIT FREIN | BAUGRUPPE BREMSE | GR. FRENO | CONJUNTO DE SOPORTE | |
| 080 | RG511-6134-0 | 1 | | SEALS ASSY | KIT JOINTS | MOTORDICHTUNGEN | GR. ELEMENTI DI TENUTA | JUNTAS CONJUNTO | |
| 090 | RG611-6172-0 | 1 | | RELIEF VALVE ASSY | KIT VALVLE | VENTIL SET | GRUP. VALV. REGOL.PRESSIONE | VÁLVULA DE SEGURIDAD CONJ. | |
| 100 | RG511-6137-0 | 1 | | BASE PLATE | CULASSE | PLATTE | PIASTRA BASE | BASE PLACA | |
| 110 | RG511-6140-0 | 1 | | ANTICAVIT. VALVE KIT | KIT VALVLE | VENTIL SET | KIT VALVOLA ANTICAVIT. | ANTICAVIT. JUEGO VÁL. ANT. | |
| 120 | RG511-6142-0 | 1 | | PLUG ASSY | KIT BOUCHONS | STOPFEN SET | GR. CANDELE | TAPÓN CONJUNTO | |

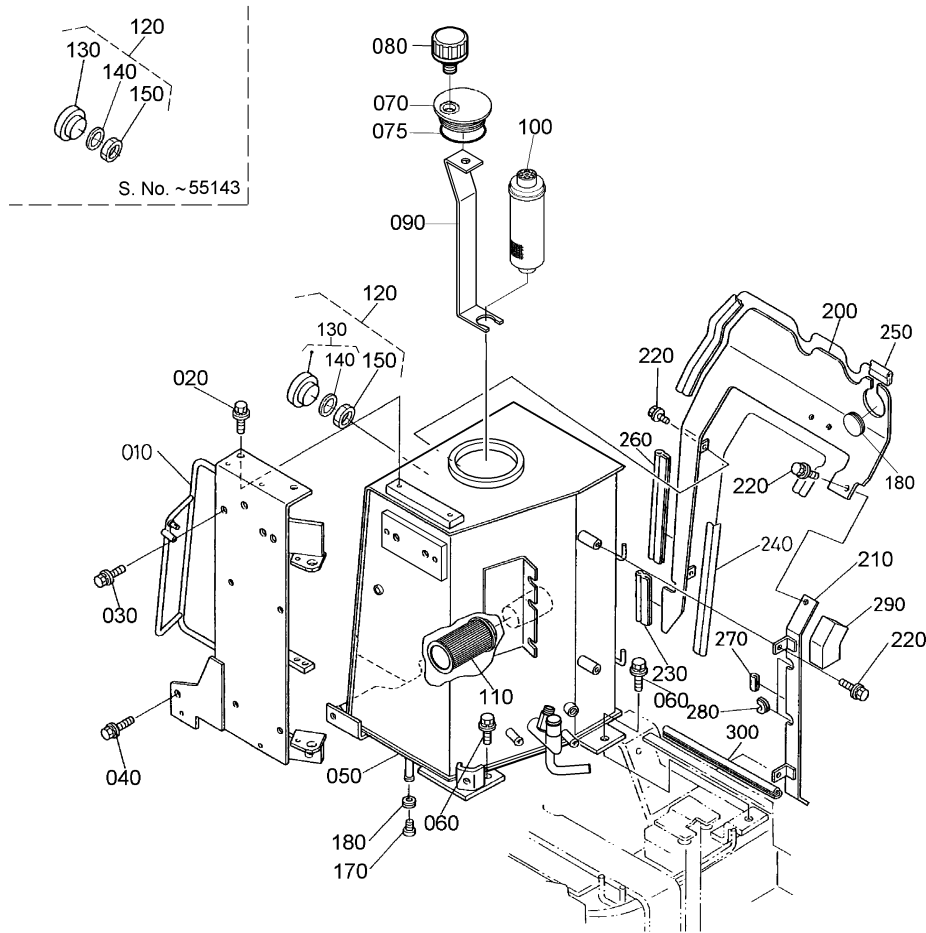
S045
ROTARY JOINT
JOINT ROTATIF
DREHGELENKSTÜCK
GIUNTO GIREVOLE
JUNTA GIRATORIA

C16

U35-3



| Pos. | PART No. | QTY/SNo | IC | PART NAME | DESIGNATION | BEZEICHNUNG | DENOMI. PARTE | NOMBRE PIEZA | Remarks |
|------|--------------|---------|----|-----------------------|----------------------|----------------------|---------------------------|-----------------------------|---------|
| 010 | RG518-6230-0 | 1 | | ASSY JOINT, SWIVEL | ENS.RACCORD DE PIVOT | GRP.DREHDURCHFÜHRUNG | GR. GIUNTO GIREVOLE | CONJUNTO JUNTA, GIRATORIA | |
| 020 | RG518-6231-0 | 1 | | BODY, SWIVEL JOINT | CORPS A ROTULE | GEHÄUSE | CORPO, RACCORDO GIREVOLE | CARROCERÍA, JUNTA GIRATORIA | |
| 030 | RG511-6232-0 | 1 | | SHAFT, SWIVEL JOINT | ARBRE A ROTULE | KOLBEN | ALBERO, RACCORDO GIREVOLE | EJE, JUNTA GIRATORIA | |
| 040 | RG518-6233-0 | 1 | | COVER | COUVERCLE | DECKEL | COPERCHIO | CUBIERTA | |
| 050 | RG518-6234-0 | 1 | | SHIM | CALE | DISTANZSCHEIBE | SPESSORE | CALZA | |
| 060 | RG518-6235-0 | 1 | | SHIM | CALE | DISTANZSCHEIBE | SPESSORE | CALZA | |
| 070 | RG518-6236-0 | 1 | | CIR CLIP | CIR CLIP | SICHERUNGSRING | ANELLO ELASTICO | ANILLO DE RETENCIÓN | |
| 080 | RG518-6237-0 | 1 | | CIR CLIP | CIR CLIP | SICHERUNGSRING | ANELLO ELASTICO | ANILLO DE RETENCIÓN | |
| 090 | RG518-6238-0 | 4 | | PLUG | BOUCHON | VERSCHLUSSCHRAUBE | TAPPO | TAPÓN | |
| 100 | RG518-6239-0 | 3 | | PLUG | BOUCHON | VERSCHLUSSCHRAUBE | TAPPO | TAPÓN | |
| 110 | RG518-6240-0 | 1 | | KIT SEAL | JEU DE JOINT | DICHTUNGSSATZ | KIT GUARNIZIONE | JUEGO JUNTAS | |
| 120 | RG511-6236-0 | 1 | | STAY(SWIVEL JOINT) | TENDEUR | STANGE | PUNTELLO(RACCORDO GIREVOL | ANCLAJE(JUNTA GIRATORIA) | |
| 130 | 01133-61225 | 4 | | BOLT | VIS | SCHRAUBE | BULLONE | PERNO | |
| 140 | 01176-61450 | 6 | | BOLT | VIS | SCHRAUBE | BULLONE | PERNO | |
| 150 | 15451-9407-0 | 6 | | WASHER, SPRING | RONDELLE GROWER | FEDERRING | RONDELLA, ELASTICA | ARANDELA, MUELLE | |
| 160 | RG511-6235-0 | 1 | | STOPPER(SWIVEL JOINT) | POINTEAU D'ARRET | ANSCHLAG | ARRESTO(RACCORDO GIREVOL | TOPE(JUNTA GIRATORIA) | |
| 170 | 01133-61020 | 2 | | BOLT | VIS | SCHRAUBE | BULLONE | PERNO | |

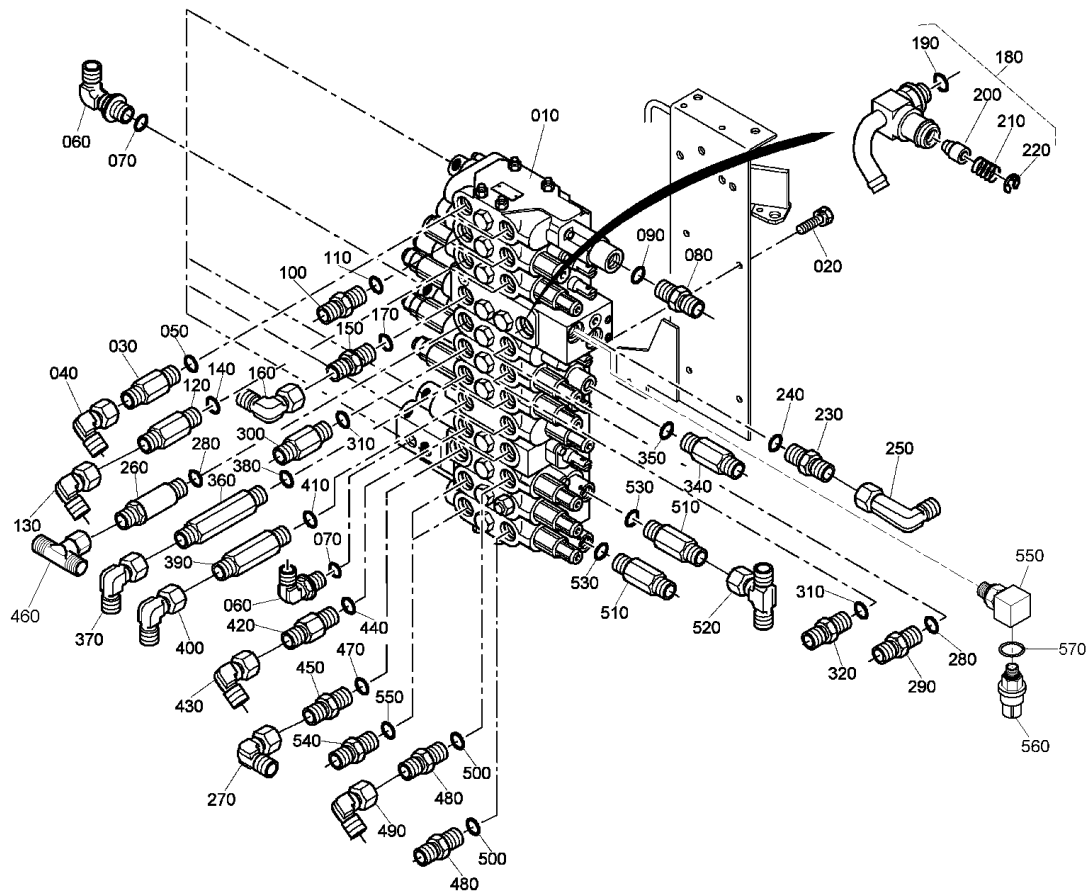


| Pos. | PART No. | QTY/SNo | IC | PART NAME | DESIGNATION | BEZEICHNUNG | DENOMI. PARTE | NOMBRE PIEZA | Remarks |
|------|--------------|----------|----|--------------------------|----------------------|-----------------|---------------------------|-------------------------|---------|
| 010 | RG511-6116-3 | 1 | | BRACKET(C/V) | PALIER | HALTER | SUPPORTO(C/V) | SOPORTE(V/C) | |
| 020 | 01135-61020 | 2 | | BOLT | VIS | SCHRAUBE | BULLONE | PERNO | |
| 030 | 01135-61030 | 3 | | BOLT | VIS | SCHRAUBE | BULLONE | PERNO | |
| 040 | 01135-61025 | 1 | | BOLT | VIS | SCHRAUBE | BULLONE | PERNO | |
| 050 | RG518-6211-0 | 1 | | HYDRAULIC TANK | RESERVOIR DE HYD. | HYDRAULIKTANK | SERBATOIO IDRAULICO | TANQUE HIDRÁULICO | |
| 060 | 01135-61225 | 4 | | BOLT | VIS | SCHRAUBE | BULLONE | PERNO | |
| 070 | RG208-6213-0 | 1 | | PLUG | BOUCHON | STOPFEN | TAPPO | TAPÓN | |
| 075 | 04811-11300 | 1 | | O-RING | JOINT TORIQUE | O-RING | O-RING | JUNTA TÓRICA | |
| 080 | RG518-6215-0 | 1 | | BREATHER | RENIFLARD | ENTLÜFTER | SFIATO | VÁLVULA DE RESPIRACIÓN | |
| 090 | RG518-6213-0 | 1 | | SUPPORT,FILTER | SUPPORT DE FILTRE | STÜTZE,FILTER | SUPPORTO,FILTRO | SOPORTE,FILTRO | |
| 100 | RG238-6219-0 | 1 | | FILTER,RETURN | FILTRE DE RETOUR | FILTER | FILTRO,RITORNO | FILTRO,RETORNO | |
| 110 | 69481-6221-0 | 1 | | FILTER SUCTION | FILTER DE ASPIRATION | FILTER | FILTRO ASPIRAZIONE | FILTRO ASPIRACIÓN | |
| 120 | 69748-6213-0 | 1/~55143 | | GAUGE,OIL LEVEL,ASSY | JAUGE D'HUILE | GRP.ÖLSCHAUGLAS | INDICAT.,LIV. OLIO,GR. | IND.,NIVEL ACEITE,CONJ. | |
| 120 | RG518-6220-0 | 1/55144- | ← | GAUGE,OIL LEVEL,ASSY | ENS. JAUGE D'HUILE | GRP.ÖLSCHAUGLAS | INDICAT.,LIV. OLIO,GR. | IND.,NIVEL ACEITE,CONJ. | |
| 130 | 69748-6223-0 | 1/~55143 | | OIL GAUGE | JAUGE D'HUILE | ÖLSCHAUGLAS | INDICATORE DELL'OLIO | INDICADOR DE ACEITE | |
| 130 | RG518-6221-0 | 1/55144- | ← | GAUGE,OIL LEVEL(W. SEAL) | JAUGE D'HUILE | ÖLSCHAUGLAS | INDICATORE DELL'OLIO | INDICADOR DE ACEITE | |
| 140 | 69748-6224-0 | 1/~55143 | | SEAL | JOINT | DICHTUNG | TENUTA | JUNTA | |
| 140 | RG518-6222-0 | 1/55144- | ≠ | SEAL | JOINT | DICHTUNG | TENUTA | JUNTA | |
| 150 | 69748-6225-0 | 1 | | NUT | ECROU | MUTTER | DADO | TUERCA | |
| 160 | 69728-6217-0 | 1 | | PLUG | BOUCHON | STOPFEN | TAPPO | TAPÓN | |
| 170 | 69728-6218-0 | 1 | | GASKET | JOINT | DICHTUNG | GUARNIZIONE | JUNTA | |
| 180 | 68748-5312-0 | 1 | | GROMMET | GRUMMET | GUMMI | ANELLO DI TENUTA IN GOMMA | ANILLO PROTECTOR | |
| 190 | --- | - | | | | | | | |
| 200 | RG518-6216-3 | 1 | | PLATE(PARTITION,1) | PLAQUE | PLATTE | PIASTRA(PARATIA,1) | PLACA(SEPARACIÓN,1) | |
| 210 | RG518-6217-0 | 1 | | PLATE(PARTITION,2) | PLAQUE | PLATTE | PIASTRA(PARATIA,2) | PLACA(SEPARACIÓN,2) | |
| 220 | 01125-60816 | 5 | | BOLT | VIS | SCHRAUBE | BULLONE | PERNO | |
| 230 | RG511-6218-0 | 1 | | TRIM(90) | EQUILIBRAGE | KANTENSCHUTZ | RIVESTIMENTO(90) | GUARNICIÓN(90) | |
| 240 | RG511-6221-0 | 1 | | TRIM(870) | EQUILIBRAGE | KANTENSCHUTZ | RIVESTIMENTO(870) | GUARNICIÓN(870) | |
| 250 | RG511-6222-0 | 1 | | TRIM(570) | EQUILIBRAGE | KANTENSCHUTZ | RIVESTIMENTO(570) | GUARNICIÓN(570) | |
| 260 | RG511-6220-0 | 1 | | TRIM(260) | EQUILIBRAGE | KANTENSCHUTZ | RIVESTIMENTO(260) | GUARNICIÓN(260) | |
| 270 | RG518-6223-0 | 1 | | TRIM(185) | EQUILIBRAGE | KANTENSCHUTZ | RIVESTIMENTO(185) | GUARNICIÓN(185) | |
| 280 | RC411-6225-0 | 2 | | TRIM | EQUILIBRAGE | KANTENSCHUTZ | RIVESTIMENTO | GUARNICIÓN | |
| 290 | RC411-4898-0 | 1 | | SEAL | JOINT | DICHTUNG | TENUTA | JUNTA | |
| 300 | RG511-6224-0 | 1 | | TRIM(255) | EQUILIBRAGE | KANTENSCHUTZ | RIVESTIMENTO(255) | GUARNICIÓN(255) | |

S047
CONTROL VALVE
SOUPAPE DE CONTROLE
KONTROLLVENTIL
DISTRIBUTORE PRINCIPALE
VÁLVULA DE CONTROL

C18

U35-3

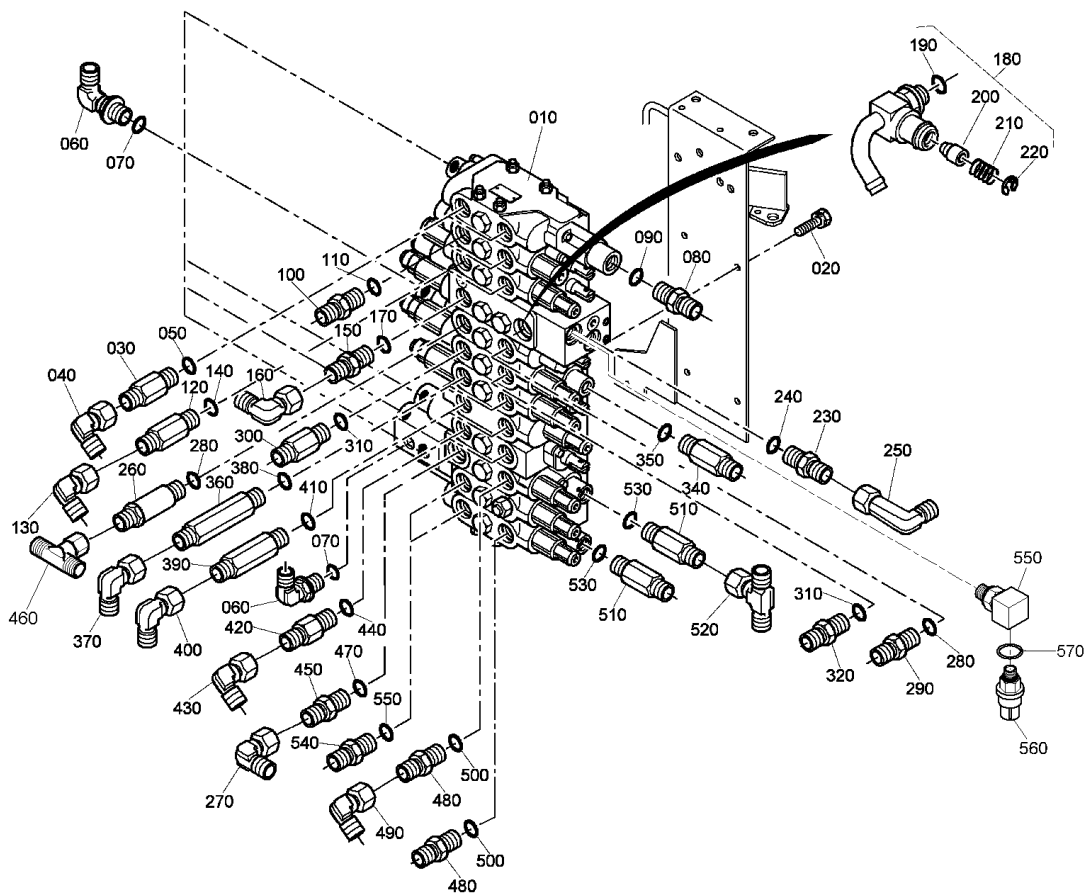


| Pos. | PART No. | QTY/SNo | IC | PART NAME | DESIGNATION | BEZEICHNUNG | DENOMI. PARTE | NOMBRE PIEZA | Remarks |
|------|--------------|---------|----|--------------------|--------------------------|------------------|-------------------------|--------------------------|---------|
| 010 | RG618-6113-0 | 1 | | ASSY VALVE CONTROL | ENS. SOUPAPE DE CONTROLE | GRP.VENTILBLOCK | GR. DISTRIBUTORE PRINC. | CONJUNTO VÁLVULA CONTROL | |
| 020 | 01123-61020 | 4 | | BOLT | VIS | SCHRAUBE | BULLONE | PERNO | |
| 030 | RG518-8601-0 | 2 | | ADAPTER | RACCORD | ADAPTER | ADATTATORE | ADAPTADOR | |
| 040 | RG208-8602-0 | 2 | | ADAPTER | RACCORD | ADAPTER | ADATTATORE | ADAPTADOR | |
| 050 | RG208-8651-0 | 2 | | O-RING | JOINT TORIQUE | O-RING | O-RING | JUNTA TÓRICA | |
| 060 | 69721-9646-0 | 5 | | JOINT,PIPE | JOINT,TUYAU | ADAPTER | RACCORDO,TUBO | JUNTA,TUBERÍA | |
| 070 | 04810-00110E | 5 | | O-RING | JOINT TORIQUE | O-RING | O-RING | JUNTA TÓRICA | |
| 080 | RG208-8616-0 | 1 | | ADAPTER | RACCORD | ADAPTER | ADATTATORE | ADAPTADOR | |
| 090 | 04810-00110E | 1 | | O-RING | JOINT TORIQUE | O-RING | O-RING | JUNTA TÓRICA | |
| 100 | RG208-8619-0 | 2 | | ADAPTER | RACCORD | ADAPTER | ADATTATORE | ADAPTADOR | |
| 110 | 04810-00140E | 2 | | O-RING | JOINT TORIQUE | O-RING | O-RING | JUNTA TÓRICA | |
| 120 | RG518-8603-0 | 2 | | ADAPTER | RACCORD | ADAPTER | ADATTATORE | ADAPTADOR | |
| 130 | RG208-8602-0 | 2 | | ADAPTER | RACCORD | ADAPTER | ADATTATORE | ADAPTADOR | |
| 140 | 04810-00140E | 2 | | O-RING | JOINT TORIQUE | O-RING | O-RING | JUNTA TÓRICA | |
| 150 | RG238-6393-0 | 1 | | ADAPTER | RACCORD | ADAPTER | ADATTATORE | ADAPTADOR | |
| 160 | RG208-8617-0 | 1 | | ADAPTER | RACCORD | ADAPTER | ADATTATORE | ADAPTADOR | |
| 170 | 04810-00140E | 1 | | O-RING | JOINT TORIQUE | O-RING | O-RING | JUNTA TÓRICA | |
| 180 | RC447-6390-0 | 1 | | ASSY VALVE,CHECK | ENS.SOUPAPE DE RETE. | GRP.REGELVENTIL | GR. VALVOLA,UNIDIREZ. | CONJ. VÁLVULA,RETENCIÓN | |
| 190 | 04810-00180E | 1 | | O-RING | JOINT TORIQUE | O-RING | O-RING | JUNTA TÓRICA | |
| 200 | RC101-6339-0 | 1 | | POPPET | CLAPET | VENTILKEGEL | VALVOLA A FUNGO | SETA | |
| 210 | RC101-6371-0 | 1 | | SPRING | RESSORT | FEDER | MOLLA | MUELLE | |
| 220 | 04611-00200 | 1 | | CIR CLIP INTERNAL | CIR CLIP | SPRENGRING,INNEN | ANELLO ELASTICO,INTERNO | ANILLO RETENCIÓN,INTERNO | |
| 230 | RG208-8616-0 | 1 | | ADAPTER | RACCORD | ADAPTER | ADATTATORE | ADAPTADOR | |
| 240 | 04810-00110E | 1 | | O-RING | JOINT TORIQUE | O-RING | O-RING | JUNTA TÓRICA | |
| 250 | RG208-6316-0 | 1 | | ELBOW | COUDE | KNIESTÜCK | GOMITO | CODO | |
| 260 | RG518-8604-0 | 1 | | ADAPTER | RACCORD | ADAPTER | ADATTATORE | ADAPTADOR | |
| 270 | RG208-8617-0 | 1 | | ADAPTER | RACCORD | ADAPTER | ADATTATORE | ADAPTADOR | |
| 280 | 04810-00140E | 2 | | O-RING | JOINT TORIQUE | O-RING | O-RING | JUNTA TÓRICA | |
| 290 | RG238-6393-0 | 1 | | ADAPTER | RACCORD | ADAPTER | ADATTATORE | ADAPTADOR | |
| 300 | RG518-8601-0 | 1 | | ADAPTER | RACCORD | ADAPTER | ADATTATORE | ADAPTADOR | |
| 310 | 04810-00140E | 2 | | O-RING | JOINT TORIQUE | O-RING | O-RING | JUNTA TÓRICA | |
| 320 | 69441-6838-0 | 1 | | ADAPTER | RACCORD | ADAPTER | ADATTATORE | ADAPTADOR | |
| 330 | --- | - | | | | | | | |
| 340 | RG516-6177-0 | 1 | | ADAPTER | RACCORD | ADAPTER | ADATTATORE | ADAPTADOR | |
| 350 | 04810-00110E | 1 | | O-RING | JOINT TORIQUE | O-RING | O-RING | JUNTA TÓRICA | |
| 360 | RG518-8605-0 | 2 | | ADAPTER | RACCORD | ADAPTER | ADATTATORE | ADAPTADOR | |
| 370 | RG208-8617-0 | 2 | | ADAPTER | RACCORD | ADAPTER | ADATTATORE | ADAPTADOR | |
| 380 | RG518-8612-0 | 2 | | O-RING | JOINT TORIQUE | O-RING | O-RING | JUNTA TÓRICA | |
| 390 | RG518-8606-0 | 2 | | ADAPTER | RACCORD | ADAPTER | ADATTATORE | ADAPTADOR | |
| 400 | RG208-8617-0 | 2 | | ADAPTER | RACCORD | ADAPTER | ADATTATORE | ADAPTADOR | |

S047
CONTROL VALVE
SOUPAPE DE CONTROLE
KONTROLLVENTIL
DISTRIBUTORE PRINCIPALE
VÁLVULA DE CONTROL

C18

U35-3



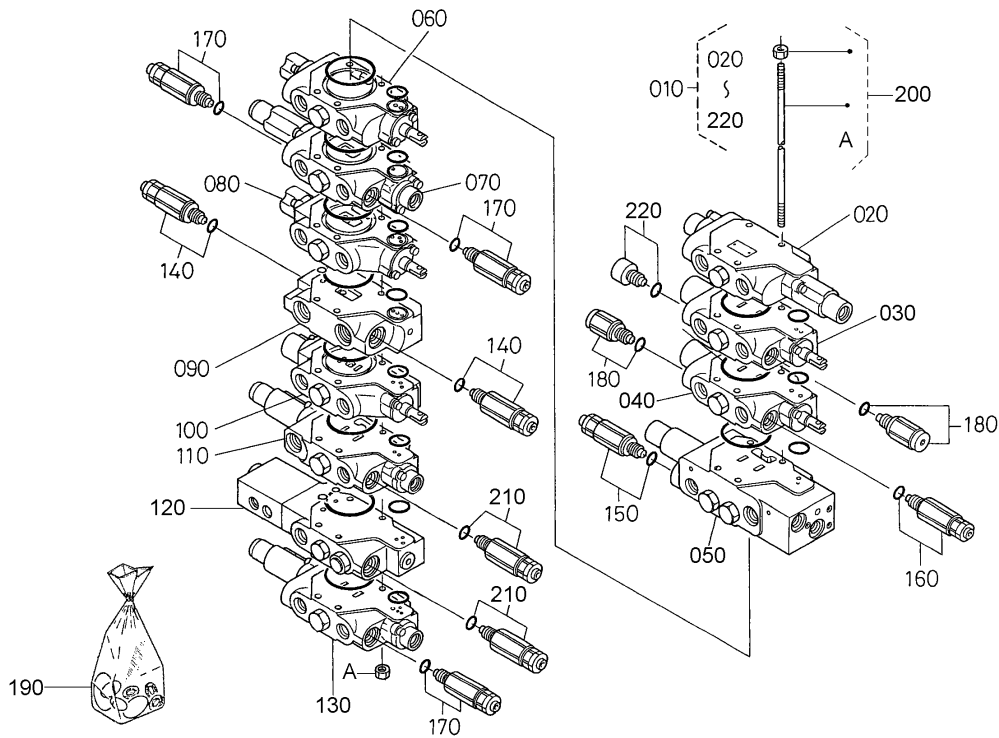
| Pos. | PART No. | QTY/SNo | IC | PART NAME | DESIGNATION | BEZEICHNUNG | DENOMI. PARTE | NOMBRE PIEZA | Remarks |
|------|--------------|---------|----|-----------|---------------|-------------|---------------|--------------|---------|
| 410 | 04810-00180E | 2 | | O-RING | JOINT TORIQUE | O-RING | O-RING | JUNTA TÓRICA | |
| 420 | RG518-8607-0 | 2 | | ADAPTER | RACCORD | ADAPTER | ADATTATORE | ADAPTADOR | |
| 430 | RG208-8617-0 | 2 | | ADAPTER | RACCORD | ADAPTER | ADATTATORE | ADAPTADOR | |
| 440 | RG518-8612-0 | 2 | | O-RING | JOINT TORIQUE | O-RING | O-RING | JUNTA TÓRICA | |
| 450 | RG208-8618-0 | 1 | | ADAPTER | RACCORD | ADAPTER | ADATTATORE | ADAPTADOR | |
| 460 | RG208-8617-0 | 1 | | ADAPTER | RACCORD | ADAPTER | ADATTATORE | ADAPTADOR | |
| 470 | 04810-00180E | 1 | | O-RING | JOINT TORIQUE | O-RING | O-RING | JUNTA TÓRICA | |
| 480 | 69441-6838-0 | 2 | | ADAPTER | RACCORD | ADAPTER | ADATTATORE | ADAPTADOR | |
| 490 | RG208-8602-0 | 1 | | ADAPTER | RACCORD | ADAPTER | ADATTATORE | ADAPTADOR | |
| 500 | 04810-00110E | 2 | | O-RING | JOINT TORIQUE | O-RING | O-RING | JUNTA TÓRICA | |
| 510 | RG516-6177-0 | 2 | | ADAPTER | RACCORD | ADAPTER | ADATTATORE | ADAPTADOR | |
| 520 | RG208-8677-0 | 2 | | T-JOINT | RACCORD | T-ADAPTER | RACCORD A TEE | JUNTA EN T | |
| 530 | 04810-00110E | 2 | | O-RING | JOINT TORIQUE | O-RING | O-RING | JUNTA TÓRICA | |
| 540 | 69441-6838-0 | 2 | | ADAPTER | RACCORD | ADAPTER | ADATTATORE | ADAPTADOR | |
| 550 | RG511-6387-0 | 1 | | ADAPTER | RACCORD | ADAPTER | ADATTATORE | ADAPTADOR | |
| 560 | RC411-5368-0 | 1 | | SENSOR | SENSOR | SENSOR | SENSORE | INDICADOR | |
| 570 | 04810-00080 | 1 | | O-RING | JOINT TORIQUE | O-RING | O-RING | JUNTA TÓRICA | |

S048

CONTROL VALVE (COMPONENT PARTS)
 SOUPAPE DE CONTROLE (PARTIES COMP.)
 KONTROLLVENTIL (EINZELTEILE)
 DISTRIB. PRINCIP. (COMPON.)
 VÁLV. CONTROL (COMPONENTES)

C19

U35-3



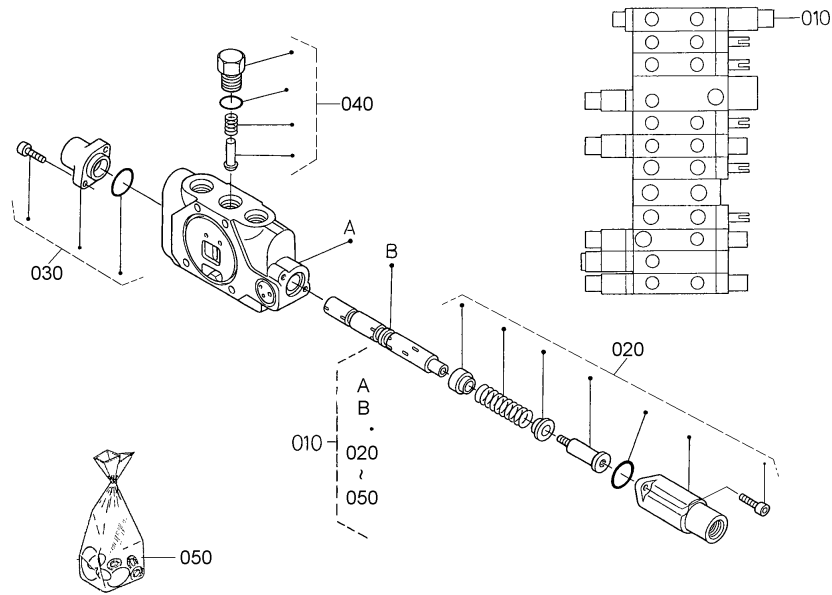
| Pos. | PART No. | QTY/SNo | IC | PART NAME | DESIGNATION | BEZEICHNUNG | DENOMI. PARTE | NOMBRE PIEZA | Remarks |
|------|--------------|---------|----|-------------------------|--------------------------|-----------------------|----------------------------|----------------------------|---------|
| 010 | RG618-6113-0 | 1 | | ASSY VALVE CONTROL | ENS. SOUPAPE DE CONTROLE | GRP.VENTILBLOCK | GR. DISTRIBUTORE PRINC. | CONJUNTO VÁLVULA CONTROL | |
| 020 | RG518-7020-0 | 1 | | ASSY VALVE,SWIVEL | ENS. SOUPAPE | GRP.VENTIL | GR. VALVOLA,ROTAZIONE | CONJUNTO VÁLVULA,GIRO | |
| 030 | RG518-7021-0 | 1 | | ASSY VALVE,SWING | ENS. SOUPAPE | GRP.VENTIL | GR. VALVOLA,BRANDEGGIO | CONJ. VÁLVULA,OSCIL. | |
| 040 | RG518-7022-0 | 1 | | ASSY VALVE,BLADE | ENS. SOUPAPE | GRP.VENTIL | GR. VALVOLA,LAMA | CONJUNTO VÁLVULA,HOJA | |
| 050 | RG518-7023-0 | 1 | | ASSY VALVE,STRAIGHT TRA | ENS. SOUPAPE | GRP.VENTIL | GR. VALV.,TRAINO RETTILIN. | CONJ. VÁLVULA,TRASL. RECTA | |
| 060 | RG518-7024-0 | 1 | | ASSY VALVE,SERVICE | ENS. SOUPAPE | GRP.VENTIL | GR. VALVOLA,SERVIZIO | CONJ. VÁLVULA,MANT. | |
| 070 | RG618-7025-0 | 1 | | ASSY VALVE,ARM | ENS. SOUPAPE | GRP.VENTIL | GR. VALVOLA,AVAMBRACCIO | CONJUNTO VÁLVULA,BRAZO | |
| 080 | RG518-7026-0 | 1 | | ASSY VALVE,DRIVE LH | ENS. SOUPAPE | GRP.VENTIL | GR. VALVOLA,COMANDO SN | CONJ. VÁLV.,ACC. LADO IZDO | |
| 090 | RG618-7027-0 | 1 | | ASSY VALVE,SPACER | ENS. SOUPAPE | GRP.VENTIL | GR. VALV.,DISTANZIATORE | CONJUNTO VÁLVULA,SEPARADO | |
| 100 | RG518-7028-0 | 1 | | ASSY VALVE,DRIVE RH | ENS. SOUPAPE | GRP.VENTIL | GR. VALVOLA,COMANDO DS | CONJ. VÁLV.,ACC. LADO DCHO | |
| 110 | RG618-7029-0 | 1 | | ASSY VALVE,BOOM | ENS. SOUPAPE | GRP.VENTIL | GR. VALV.,BRAC. SOLLEV. | CONJ. VÁLV.,BRAZO PRINC. | |
| 120 | RG618-7030-0 | 1 | | ASSY VALVE | ENS. SOUPAPE | GRP.VENTIL | GR. VALVOLA | CONJUNTO VÁLVULA | |
| 130 | RG618-7031-0 | 1 | | ASSY VALVE,BUCKET | ENS. SOUPAPE | GRP.VENTIL | GR. VALVOLA,BENNA | CONJUNTO VÁLVULA,CAZO | |
| 140 | RG618-7057-0 | 2 | | ASSY VALVE,RELIEF | ENS. SOUPAPE | GRP.VENTIL | GR. VALV.,LIMITAT. PRESS. | CONJUNTO VÁLVULA,SEGURIDA | |
| 150 | RG518-7045-0 | 1 | | ASSY VALVE,RELIEF | ENS. SOUPAPE | GRP.VENTIL | GR. VALV.,LIMITAT. PRESS. | CONJUNTO VÁLVULA,SEGURIDA | |
| 160 | RG518-7043-0 | 1 | | ASSY VALVE,RELIEF | ENS. SOUPAPE | GRP.VENTIL | GR. VALV.,LIMITAT. PRESS. | CONJUNTO VÁLVULA,SEGURIDA | |
| 170 | RG618-7042-0 | 3 | | ASSY VALVE,RELIEF | ENS. SOUPAPE | GRP.VENTIL | GR. VALV.,LIMITAT. PRESS. | CONJUNTO VÁLVULA,SEGURIDA | |
| 180 | RG518-7032-0 | 2 | | ASSY VALVE,RELIEF | ENS. SOUPAPE | GRP.VENTIL | GR. VALV.,LIMITAT. PRESS. | CONJUNTO VÁLVULA,SEGURIDA | |
| 190 | RG518-7010-0 | 1 | | KIT SEAL | JEU DE JOINT | DICHTUNGSSATZ | KIT GUARNIZIONE | JUEGO JUNTAS | |
| 200 | RG518-7015-0 | 4 | | ROD WITH NUT | TIGE AVEC ECROU | GEWINDEST. MIT MUTTER | STELO CON DADO | VARILLA CON TUERCA | |
| 210 | RG518-7044-0 | 2 | | ASSY VALVE,RELIEF | ENS. SOUPAPE | GRP.VENTIL | GR. VALV.,LIMITAT. PRESS. | CONJUNTO VÁLVULA,SEGURIDA | |
| 220 | RG518-7046-0 | 1 | | PLUG | BOUCHON | STOPFEN | TAPPO | TAPÓN | |

S049

SPOOL SECTION (SWIVEL)
 SECTION DE TIROIR (PIVOT)
 SPULENSEKTION (DREHEN)
 SEZIONE ROCCHETTO (ROTAZ.)
 SECC. DE BOBINA (ROTACIÓN)

C20

U35-3



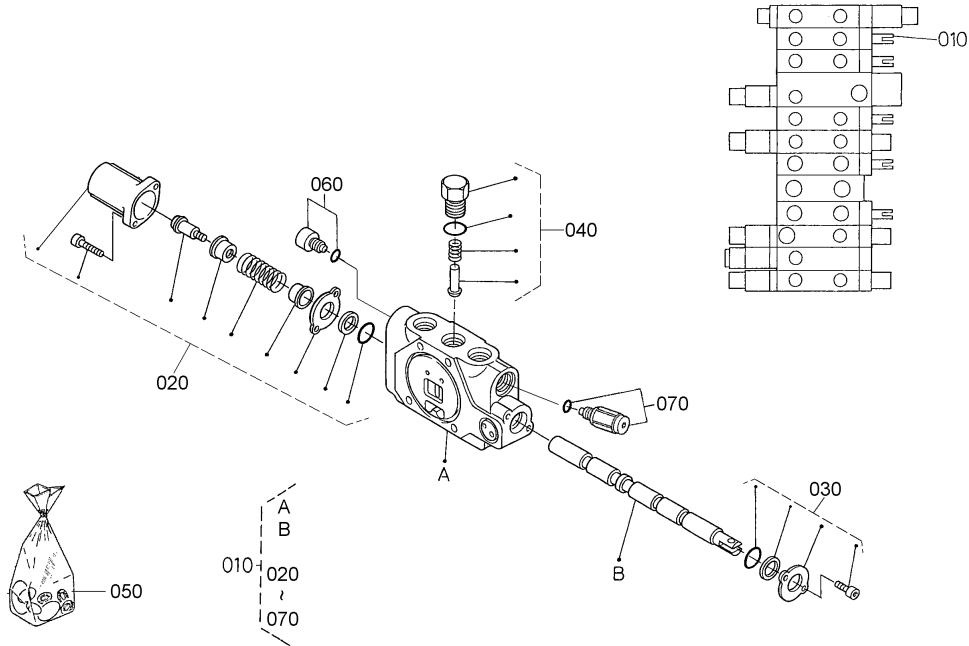
| Pos. | PART No. | QTY/SNo | IC | PART NAME | DESIGNATION | BEZEICHNUNG | DENOMI. PARTE | NOMBRE PIEZA | Remarks |
|------|--------------|---------|----|--------------------|--------------|---------------|------------------------|------------------------|---------|
| 010 | RG518-7020-0 | 1 | | ASSY VALVE, SWIVEL | ENS. SOUPAPE | GRP.VENTIL | GR. VALVOLA, ROTAZIONE | CONJUNTO VÁLVULA, GIRO | |
| 020 | RG518-7037-0 | 1 | | ASSY CAP | ENS. BOUCHON | GRP.KAPPE | GR. CAPPuccio | CONJUNTO CAPUCHÓN | |
| 030 | RG518-7036-0 | 1 | | ASSY CAP | ENS. BOUCHON | GRP.KAPPE | GR. CAPPuccio | CONJUNTO CAPUCHÓN | |
| 040 | RG518-7018-0 | 1 | | ASSY PLUG | ENS. BOUCHON | GRP.STOPFFEN | GR. CANDELE | CONJUNTO BUJÍA | |
| 050 | RG518-7040-0 | 1 | | KIT SEAL | JEU DE JOINT | DICHTUNGSSATZ | KIT GUARNIZIONE | JUEGO JUNTAS | |

S050

SPOOL SECTION (SWING)
SECTION DE TIROIR (BALANCEMENT)
SPULENSEKTION (SCHWUNG)
SEZ. ROCCHETTO (BRANDEGG.)
SEC. DE BOBINA (OSCILACIÓN)

C21

U35-3



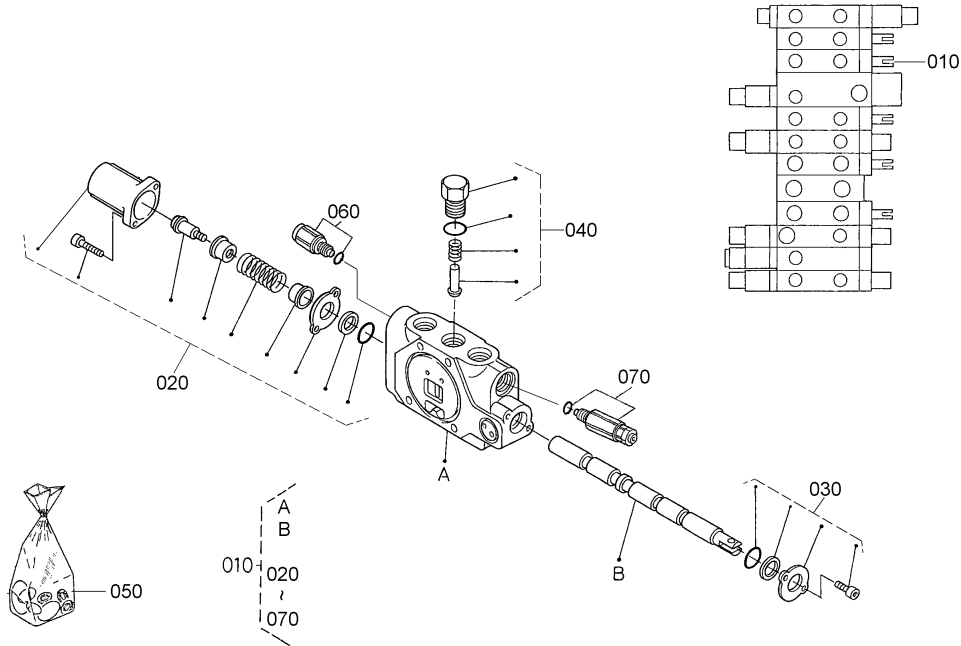
| Pos. | PART No. | QTY/SNo | IC | PART NAME | DESIGNATION | BEZEICHNUNG | DENOMI. PARTE | NOMBRE PIEZA | Remarks |
|------|--------------|---------|----|--------------------|----------------|---------------|---------------------------|---------------------------|---------|
| 010 | RG518-7021-0 | 1 | | ASSY VALVE, SWING | ENS. SOUPAPE | GRP.VENTIL | GR. VALVOLA.BRANDEGGIO | CONJ. VÁLVULA.OSCIL. | |
| 020 | RG518-7039-0 | 1 | | ASSY CAP | ENS. BOUCHON | GRP.KAPPE | GR. CAPPuccio | CONJUNTO CAPUCHÓN | |
| 030 | RG518-7034-0 | 1 | | ASSY COVER | ENS. COUVERCLE | GRP.ABDECKUNG | GR. COPERCHIO | CONJUNTO CUBIERTA | |
| 040 | RG518-7018-0 | 1 | | ASSY PLUG | ENS. BOUCHON | GRP.STOPFEN | GR. CANDELE | CONJUNTO BUJÍA | |
| 050 | RG518-7040-0 | 1 | | KIT SEAL | JEU DE JOINT | DICHTUNGSSATZ | KIT GUARNIZIONE | JUEGO JUNTAS | |
| 060 | RG518-7046-0 | 1 | | PLUG | BOUCHON | STOPFEN | TAPPO | TAPÓN | |
| 070 | RG518-7032-0 | 1 | | ASSY VALVE, RELIEF | ENS. SOUPAPE | GRP.VENTIL | GR. VALV.,LIMITAT. PRESS. | CONJUNTO VÁLVULA,SEGURIDA | |

S051

SPOOL SECTION (BLADE)
 SECTION DE TIROIR (LAME)
 SPULENSEKTION (PLANIERSCHILD)
 SEZIONE ROCCHETTO (LAMA)
 SECCIÓN DE LA BOBINA (HOJA)

C22

U35-3



| Pos. | PART No. | QTY/SNo | IC | PART NAME | DESIGNATION | BEZEICHNUNG | DENOMI. PARTE | NOMBRE PIEZA | Remarks |
|------|--------------|---------|----|-------------------|----------------|---------------|---------------------------|---------------------------|---------|
| 010 | RG518-7022-0 | 1 | | ASSY VALVE,BLADE | ENS. SOUPAPE | GRP.VENTIL | GR. VALVOLA,LAMA | CONJUNTO VÁLVULA,HOJA | |
| 020 | RG518-7039-0 | 1 | | ASSY CAP | ENS. BOUCHON | GRP.KAPPE | GR. CAPPuccio | CONJUNTO CAPUCHÓN | |
| 030 | RG518-7034-0 | 1 | | ASSY COVER | ENS. COUVERCLE | GRP.ABDECKUNG | GR. COPERCHIO | CONJUNTO CUBIERTA | |
| 040 | RG518-7018-0 | 1 | | ASSY PLUG | ENS. BOUCHON | GRP.STOPFEN | GR. CANDELE | CONJUNTO BUJÍA | |
| 050 | RG518-7040-0 | 1 | | KIT SEAL | JEU DE JOINT | DICHTUNGSSATZ | KIT GUARNIZIONE | JUEGO JUNTAS | |
| 060 | RG518-7032-0 | 1 | | ASSY VALVE,RELIEF | ENS. SOUPAPE | GRP.VENTIL | GR. VALV.,LIMITAT. PRESS. | CONJUNTO VÁLVULA,SEGURIDA | |
| 070 | RG518-7043-0 | 1 | | ASSY VALVE,RELIEF | ENS. SOUPAPE | GRP.VENTIL | GR. VALV.,LIMITAT. PRESS. | CONJUNTO VÁLVULA,SEGURIDA | |

S052

SPOOL SECTION (STRAIGHT TRAVEL)

SECTION DE TIROIR (DEPLACEMENT)

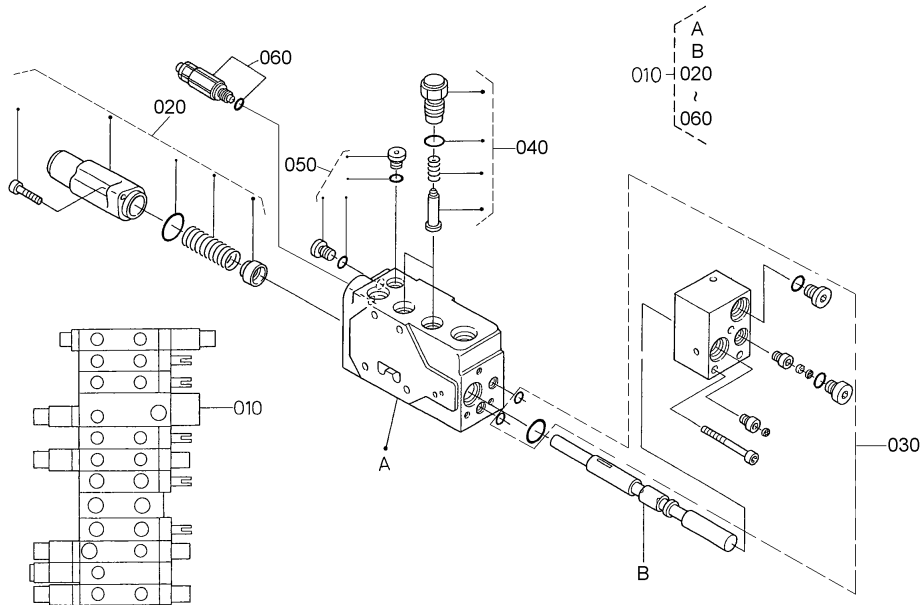
SPULENSEKTION (FAHREN)

SEZ. ROCCH. (TRAINO RETT.)

SEC. BOBINA (TRASL. RECTA)

C23

U35-3



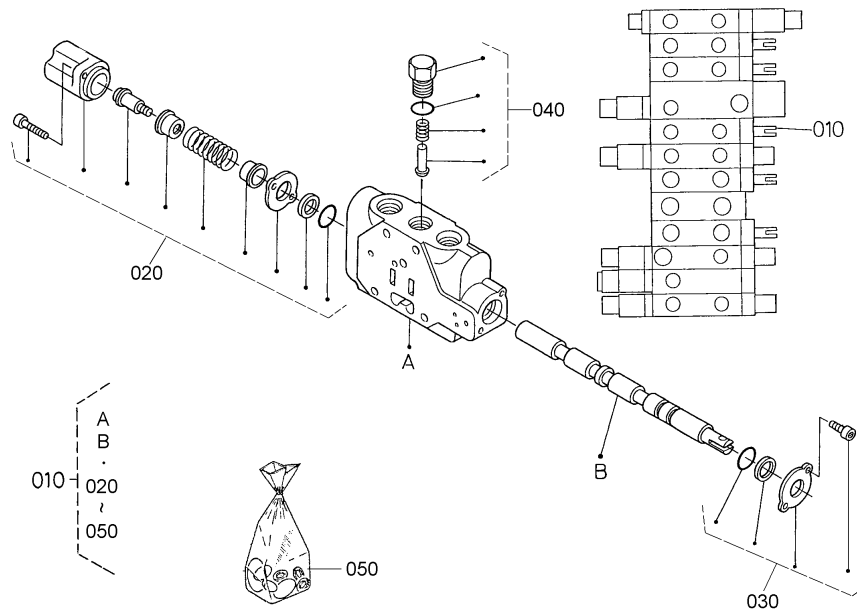
| Pos. | PART No. | QTY/SNo | IC | PART NAME | DESIGNATION | BEZEICHNUNG | DENOMI. PARTE | NOMBRE PIEZA | Remarks |
|------|--------------|---------|----|--------------------------|--------------|--------------|-----------------------------|-----------------------------|---------|
| 010 | RG518-7023-0 | 1 | | ASSY VALVE, STRAIGHT TRA | ENS. SOUPAPE | GRP.VENTIL | GR. VALV., TRAINO RETTILIN. | CONJ. VÁLVULA, TRASL. RECTA | |
| 020 | RG518-7041-0 | 1 | | ASSY CAP | ENS. BOUCHON | GRP.KAPPE | GR. CAPPuccio | CONJUNTO CAPUCHÓN | |
| 030 | RG518-7038-0 | 1 | | ASSY BLOCK | ENS. BLOC | GRP.VIERKANT | GR. BLOCCO | CONJUNTO BLOQUE | |
| 040 | RG518-7019-0 | 1 | | ASSY PLUG | ENS. BOUCHON | GRP.STOPFEN | GR. CANDELE | CONJUNTO BUJÍA | |
| 050 | RG518-7013-0 | 1 | | ASSY PLUG | ENS. BOUCHON | GRP.STOPFEN | GR. CANDELE | CONJUNTO BUJÍA | |
| 060 | RG518-7045-0 | 1 | | ASSY VALVE, RELIEF | ENS. SOUPAPE | GRP.VENTIL | GR. VALV., LIMITAT. PRESS. | CONJUNTO VÁLVULA, SEGURIDA | |

S053

SPOOL SECTION (S/P)
 SECTION DE TIROIR (S/P)
 SPULENSEKTION (S/P)
 SEZIONE ROCCHETTO (S/P)
 SECCIÓN DE LA BOBINA (S/P)

C24

U35-3



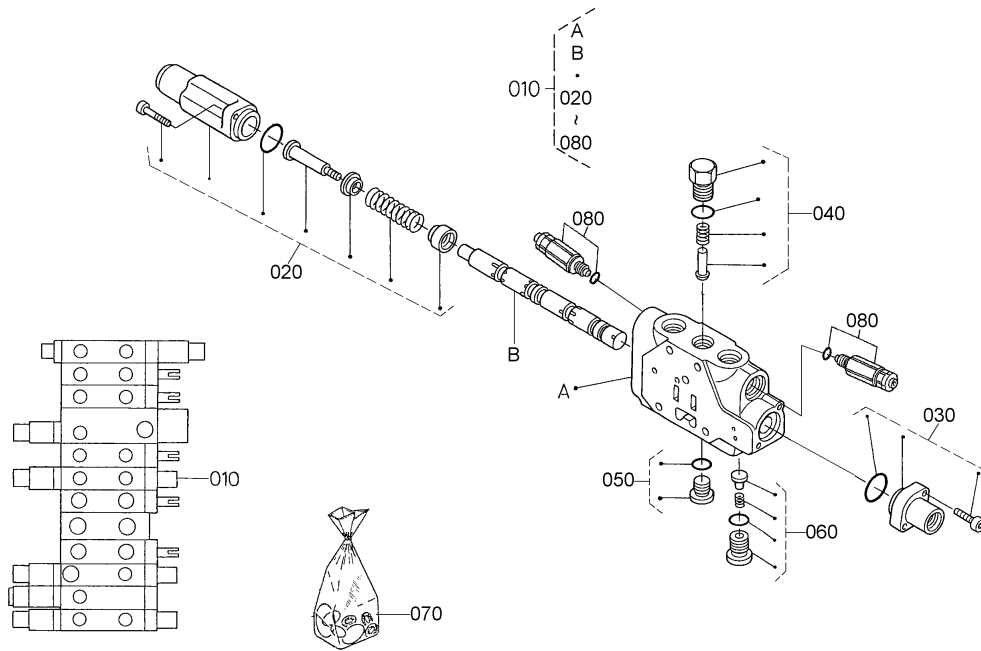
| Pos. | PART No. | QTY/SNo | IC | PART NAME | DESIGNATION | BEZEICHNUNG | DENOMI. PARTE | NOMBRE PIEZA | Remarks |
|------|--------------|---------|----|--------------------|----------------|---------------|----------------------|---------------------|---------|
| 010 | RG518-7024-0 | 1 | | ASSY VALVE,SERVICE | ENS. SOUPAPE | GRP.VENTIL | GR. VALVOLA.SERVIZIO | CONJ. VÁLVULA.MANT. | |
| 020 | RG518-7039-0 | 1 | | ASSY CAP | ENS. BOUCHON | GRP.KAPPE | GR. CAPPuccio | CONJUNTO CAPUCHÓN | |
| 030 | RG518-7034-0 | 1 | | ASSY COVER | ENS. COUVERCLE | GRP.ABDECKUNG | GR. COPERCHIO | CONJUNTO CUBIERTA | |
| 040 | RG518-7018-0 | 1 | | ASSY PLUG | ENS. BOUCHON | GRP.STOPFEN | GR. CANDELE | CONJUNTO BUJÍA | |
| 050 | RG518-7040-0 | 1 | | KIT SEAL | JEU DE JOINT | DICHTUNGSSATZ | KIT GUARNIZIONE | JUEGO JUNTAS | |

S054

SPOOL SECTION (ARM)
 SECTION DE TIROIR (BRAS)
 SPULENSEKTION (ARM)
 SEZ.ROCCHETTO (AVAMBRACCIO)
 SECC. DE LA BOBINA (BRAZO)

C25

U35-3



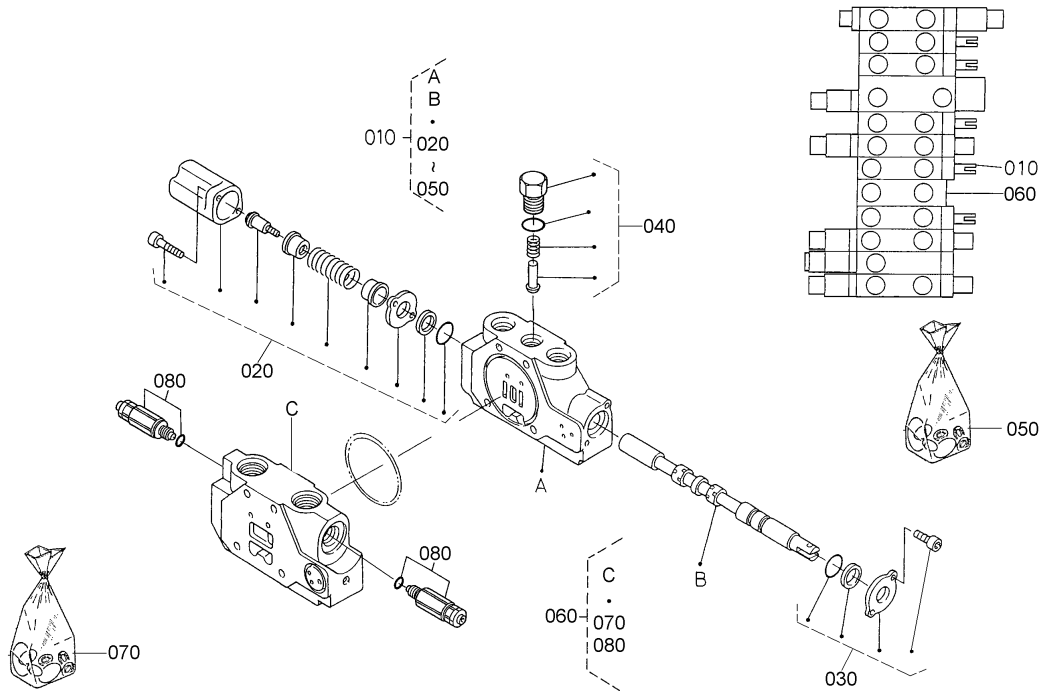
| Pos. | PART No. | QTY/SNo | IC | PART NAME | DESIGNATION | BEZEICHNUNG | DENOMI. PARTE | NOMBRE PIEZA | Remarks |
|------|--------------|---------|----|-------------------|--------------|---------------|---------------------------|---------------------------|---------|
| 010 | RG618-7025-0 | 1 | | ASSY VALVE,ARM | ENS. SOUPEPE | GRP.VENTIL | GR. VALVOLA,AVAMBRACCIO | CONJUNTO VÁLVULA,BRAZO | |
| 020 | RG518-7037-0 | 1 | | ASSY CAP | ENS. BOUCHON | GRP.KAPPE | GR. CAPPuccio | CONJUNTO CAPUCHÓN | |
| 030 | RG518-7036-0 | 1 | | ASSY CAP | ENS. BOUCHON | GRP.KAPPE | GR. CAPPuccio | CONJUNTO CAPUCHÓN | |
| 040 | RG518-7018-0 | 1 | | ASSY PLUG | ENS. BOUCHON | GRP.STOPFFEN | GR. CANDELE | CONJUNTO BUJÍA | |
| 050 | RG518-7012-0 | 1 | | ASSY PLUG | ENS. BOUCHON | GRP.STOPFFEN | GR. CANDELE | CONJUNTO BUJÍA | |
| 060 | RG518-7033-0 | 1 | | ASSY PLUG | ENS. BOUCHON | GRP.STOPFFEN | GR. CANDELE | CONJUNTO BUJÍA | |
| 070 | RG518-7040-0 | 1 | | KIT SEAL | JEU DE JOINT | DICHTUNGSSATZ | KIT GUARNIZIONE | JUEGO JUNTAS | |
| 080 | RG618-7042-0 | 2 | | ASSY VALVE,RELIEF | ENS. SOUPEPE | GRP.VENTIL | GR. VALV.,LIMITAT. PRESS. | CONJUNTO VÁLVULA,SEGURIDA | |

S055

SPOOL SECTION (TRAVEL LH)
 SECTION DE TIROIR (DEPLACEMENT G.)
 SPULENSEKTION (FAHREN LS)
 SEZ. ROCCHETTO (TRAINO SN)
 SECC. BOBINA (TRASL. IZDA.)

C26

U35-3



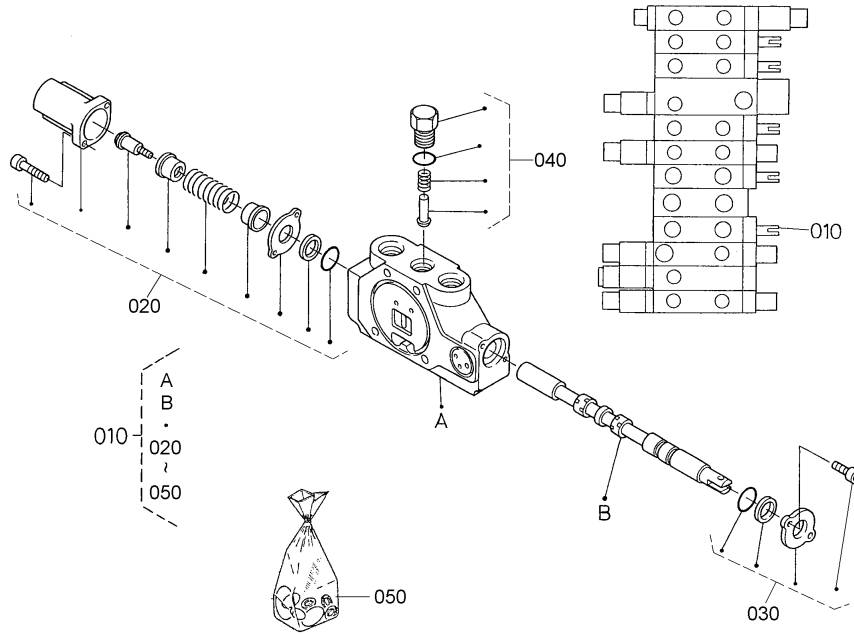
| Pos. | PART No. | QTY/SNo | IC | PART NAME | DESIGNATION | BEZEICHNUNG | DENOMI. PARTE | NOMBRE PIEZA | Remarks |
|------|--------------|---------|----|---------------------|----------------|---------------|---------------------------|----------------------------|---------|
| 010 | RG518-7026-0 | 1 | | ASSY VALVE,DRIVE LH | ENS. SOUPAPE | GRP.VENTIL | GR. VALVOLA.COMANDO SN | CONJ. VÁLV.,ACC. LADO IZDO | |
| 020 | RG518-7039-0 | 1 | | ASSY CAP | ENS. BOUCHON | GRP.KAPPE | GR. CAPPuccio | CONJUNTO CAPUCHÓN | |
| 030 | RG518-7034-0 | 1 | | ASSY COVER | ENS. COUVERCLE | GRP.ABDECKUNG | GR. COPERCHIO | CONJUNTO CUBIERTA | |
| 040 | RG518-7019-0 | 1 | | ASSY PLUG | ENS. BOUCHON | GRP.STOPFEN | GR. CANDELE | CONJUNTO BUJÍA | |
| 050 | RG518-7050-0 | 1 | | KIT SEAL | JEU DE JOINT | DICHTUNGSSATZ | KIT GUARNIZIONE | JUEGO JUNTAS | |
| 060 | RG618-7027-0 | 1 | | ASSY VALVE,SPACER | ENS. SOUPAPE | GRP.VENTIL | GR. VALV.,DISTANZIATORE | CONJUNTO VÁLVULA,SEPARADO | |
| 070 | RG518-7049-0 | 1 | | KIT SEAL | JEU DE JOINT | DICHTUNGSSATZ | KIT GUARNIZIONE | JUEGO JUNTAS | |
| 080 | RG618-7057-0 | 2 | | ASSY VALVE,RELIEF | ENS. SOUPAPE | GRP.VENTIL | GR. VALV.,LIMITAT. PRESS. | CONJUNTO VÁLVULA,SEGURIDA | |

S056

SPOOL SECTION (TRAVEL RH)
 SECTION DE TIROIR (DEPLACEMENT D.)
 SPULENSEKTION (FAHREN RS)
 SEZ. ROCCHETTO (TRAINO DS)
 SECC. BOBINA (TRASL. DCHA.)

C27

U35-3



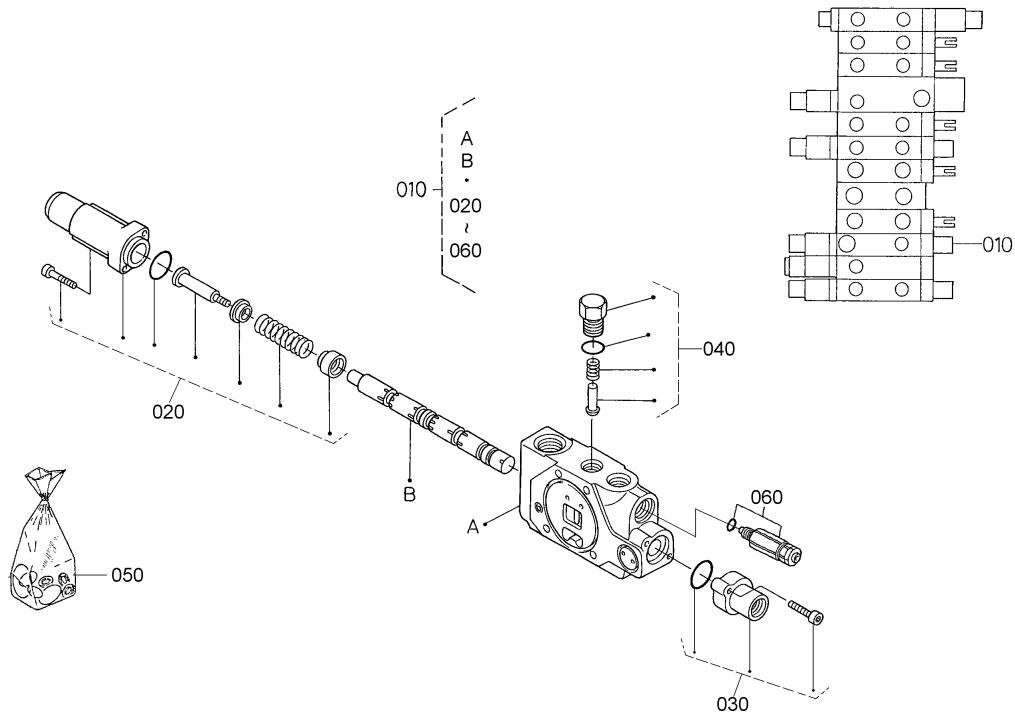
| Pos. | PART No. | QTY/SNo | IC | PART NAME | DESIGNATION | BEZEICHNUNG | DENOMI. PARTE | NOMBRE PIEZA | Remarks |
|------|--------------|---------|----|---------------------|----------------|---------------|------------------------|----------------------------|---------|
| 010 | RG518-7028-0 | 1 | | ASSY VALVE,DRIVE RH | ENS. SOUPEPE | GRP.VENTIL | GR. VALVOLA.COMANDO DS | CONJ. VÁLV.,ACC. LADO DCHO | |
| 020 | RG518-7039-0 | 1 | | ASSY CAP | ENS. BOUCHON | GRP.KAPPE | GR. CAPPuccio | CONJUNTO CAPUCHÓN | |
| 030 | RG518-7035-0 | 1 | | ASSY COVER | ENS. COUVERCLE | GRP.ABDECKUNG | GR. COPERCHIO | CONJUNTO CUBIERTA | |
| 040 | RG518-7019-0 | 1 | | ASSY PLUG | ENS. BOUCHON | GRP.STOPFEN | GR. CANDELE | CONJUNTO BUJÍA | |
| 050 | RG518-7048-0 | 1 | | KIT SEAL | JEU DE JOINT | DICHTUNGSSATZ | KIT GUARNIZIONE | JUEGO JUNTAS | |

S057

SPOOL SECTION (BOOM) 2
 SECTION DE TIROIR (FLECHE) 2
 SPULENSEKTION (AUSLEGER) 2
 SEZ. ROCCH. (BRAC. SOLL.) 2
 SECC. BOBINA (BRAZO PR.) 2

C28

U35-3



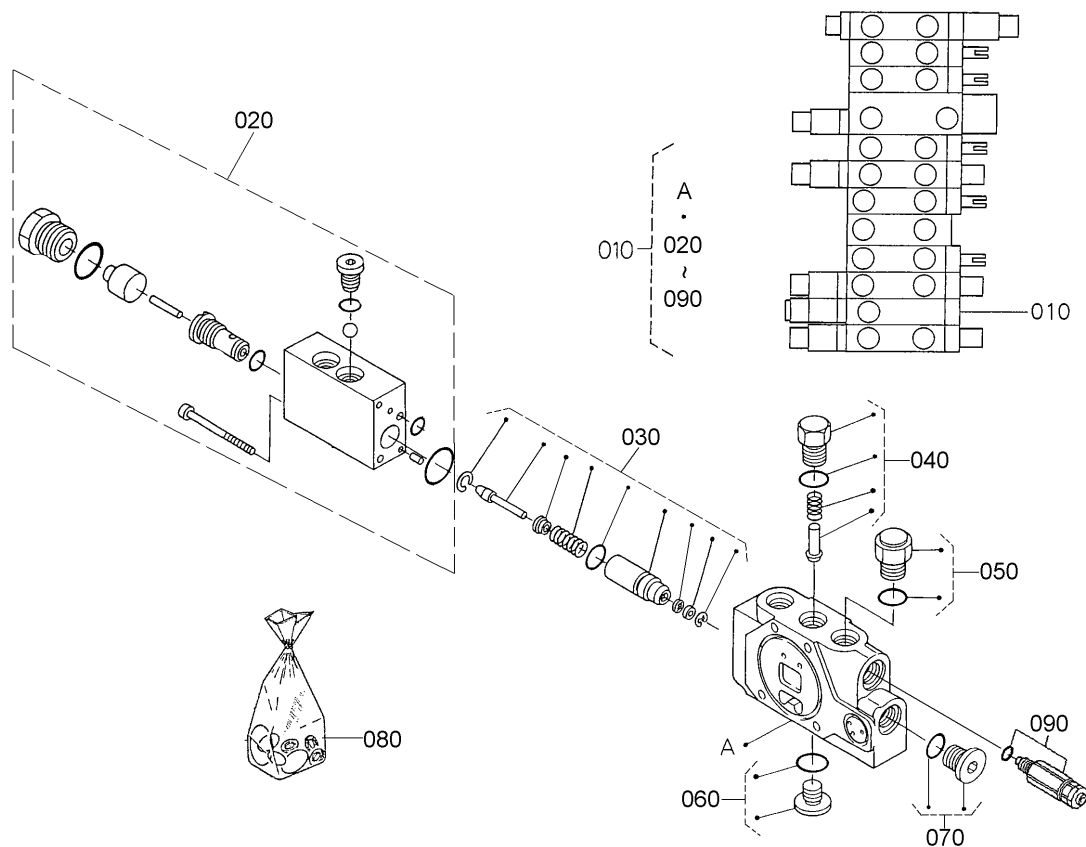
| Pos. | PART No. | QTY/SNo | IC | PART NAME | DESIGNATION | BEZEICHNUNG | DENOMI. PARTE | NOMBRE PIEZA | Remarks |
|------|--------------|---------|----|-------------------|--------------|---------------|---------------------------|---------------------------|---------|
| 010 | RG618-7029-0 | 1 | | ASSY VALVE,BOOM | ENS. SOUPAPE | GRP.VENTIL | GR. VALV.,BRAC. SOLLEV. | CONJ. VÁLV.,BRAZO PRINC. | |
| 020 | RG518-7037-0 | 1 | | ASSY CAP | ENS. BOUCHON | GRP.KAPPE | GR. CAPPuccio | CONJUNTO CAPUCHÓN | |
| 030 | RG518-7036-0 | 1 | | ASSY CAP | ENS. BOUCHON | GRP.KAPPE | GR. CAPPuccio | CONJUNTO CAPUCHÓN | |
| 040 | RG518-7018-0 | 1 | | ASSY PLUG | ENS. BOUCHON | GRP.STOPFEN | GR. CANDELE | CONJUNTO BUJÍA | |
| 050 | RG518-7047-0 | 1 | | KIT SEAL | JEU DE JOINT | DICHTUNGSSATZ | KIT GUARNIZIONE | JUEGO JUNTAS | |
| 060 | RG518-7044-0 | 1 | | ASSY VALVE,RELIEF | ENS. SOUPAPE | GRP.VENTIL | GR. VALV.,LIMITAT. PRESS. | CONJUNTO VÁLVULA,SEGURIDA | |

S058

SPOOL SECTION (BOOM) 1
 SECTION DE TIROIR (FLECHE) 1
 SPULENSEKTION (AUSLEGER) 1
 SEZ. ROCCH. (BRAC. SOLL.) 1
 SECC. BOBINA (BRAZO PR.) 1

C29

U35-3



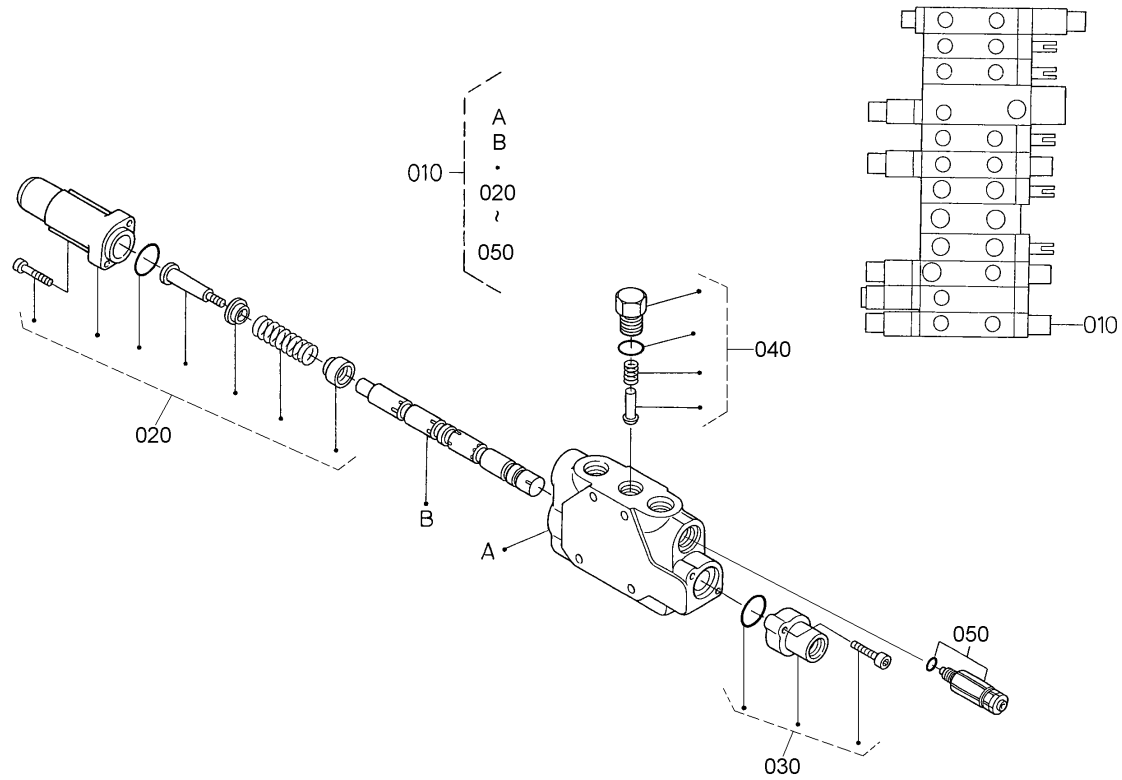
| Pos. | PART No. | QTY/SNo | IC | PART NAME | DESIGNATION | BEZEICHNUNG | DENOMI. PARTE | NOMBRE PIEZA | Remarks |
|------|--------------|---------|----|-------------------|--------------|---------------|---------------------------|---------------------------|---------|
| 010 | RG618-7030-0 | 1 | | ASSY VALVE | ENS. SOUPAPE | GRP.VENTIL | GR. VALVOLA | CONJUNTO VÁLVULA | |
| 020 | RG518-7016-0 | 1 | | ASSY BLOCK | ENS. BLOC | GRP.VIERKANT | GR. BLOCCO | CONJUNTO BLOQUE | |
| 030 | RG518-7017-0 | 1 | | ASSY ROD | ENS. TIGE | GRP.WELLE | GR. ASTA | CONJUNTO VARILLA | |
| 040 | RG518-7019-0 | 1 | | ASSY PLUG | ENS. BOUCHON | GRP.STOPFEN | GR. CANDELE | CONJUNTO BUJÍA | |
| 050 | RG518-7011-0 | 1 | | ASSY PLUG | ENS. BOUCHON | GRP.STOPFEN | GR. CANDELE | CONJUNTO BUJÍA | |
| 060 | RG518-7012-0 | 1 | | ASSY PLUG | ENS. BOUCHON | GRP.STOPFEN | GR. CANDELE | CONJUNTO BUJÍA | |
| 070 | RG518-7014-0 | 1 | | ASSY PLUG | ENS. BOUCHON | GRP.STOPFEN | GR. CANDELE | CONJUNTO BUJÍA | |
| 080 | RG518-7040-0 | 1 | | KIT SEAL | JEU DE JOINT | DICHTUNGSSATZ | KIT GUARNIZIONE | JUEGO JUNTAS | |
| 090 | RG518-7044-0 | 1 | | ASSY VALVE,RELIEF | ENS. SOUPAPE | GRP.VENTIL | GR. VALV.,LIMITAT. PRESS. | CONJUNTO VÁLVULA,SEGURIDA | |

S059

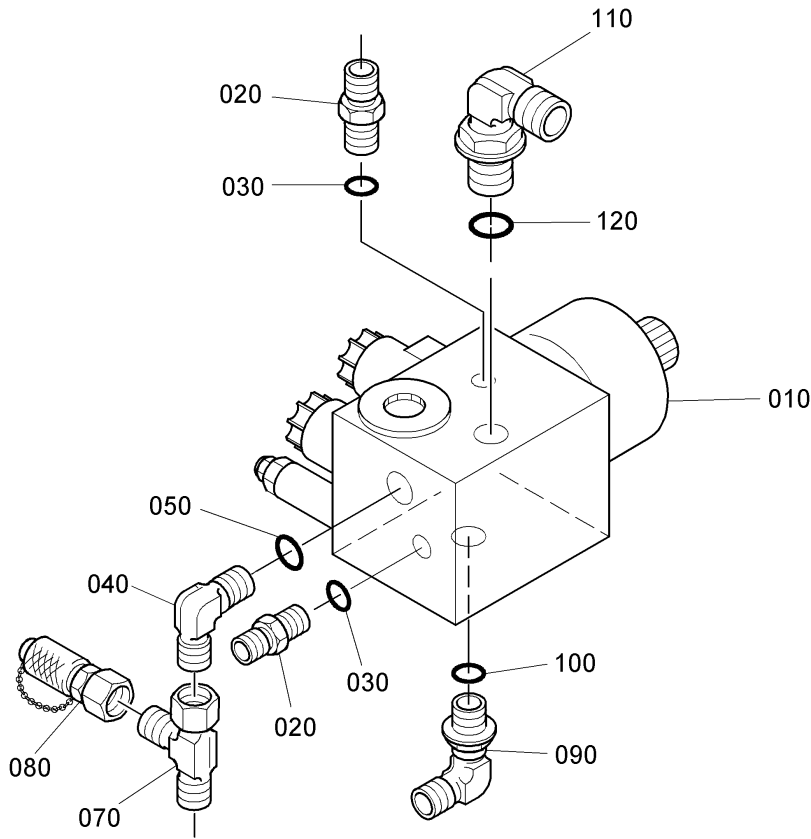
SPOOL SECTION (BUCKET)
 SECTION DE TIROIR (GODET)
 SPULENSEKTION (SCHAUFEL)
 SEZIONE ROCCHETTO (BENNA)
 SECCIÓN DE LA BOBINA (CAZO)

C30

U35-3



| Pos. | PART No. | QTY/SNo | IC | PART NAME | DESIGNATION | BEZEICHNUNG | DENOMI. PARTE | NOMBRE PIEZA | Remarks |
|------|--------------|---------|----|-------------------|--------------|-------------|---------------------------|---------------------------|---------|
| 010 | RG618-7031-0 | 1 | | ASSY VALVE,BUCKET | ENS. SOUPEPE | GRP.VENTIL | GR. VALVOLA.BENNA | CONJUNTO VÁLVULA,CAZO | |
| 020 | RG518-7037-0 | 1 | | ASSY CAP | ENS. BOUCHON | GRP.KAPPE | GR. CAPPuccio | CONJUNTO CAPUCHÓN | |
| 030 | RG518-7036-0 | 1 | | ASSY CAP | ENS. BOUCHON | GRP.KAPPE | GR. CAPPuccio | CONJUNTO CAPUCHÓN | |
| 040 | RG518-7018-0 | 1 | | ASSY PLUG | ENS. BOUCHON | GRP.STOFFEN | GR. CANDELE | CONJUNTO BUJÍA | |
| 050 | RG618-7042-0 | 1 | | ASSY VALVE,RELIEF | ENS. SOUPEPE | GRP.VENTIL | GR. VALV.,LIMITAT. PRESS. | CONJUNTO VÁLVULA,SEGURIDA | |



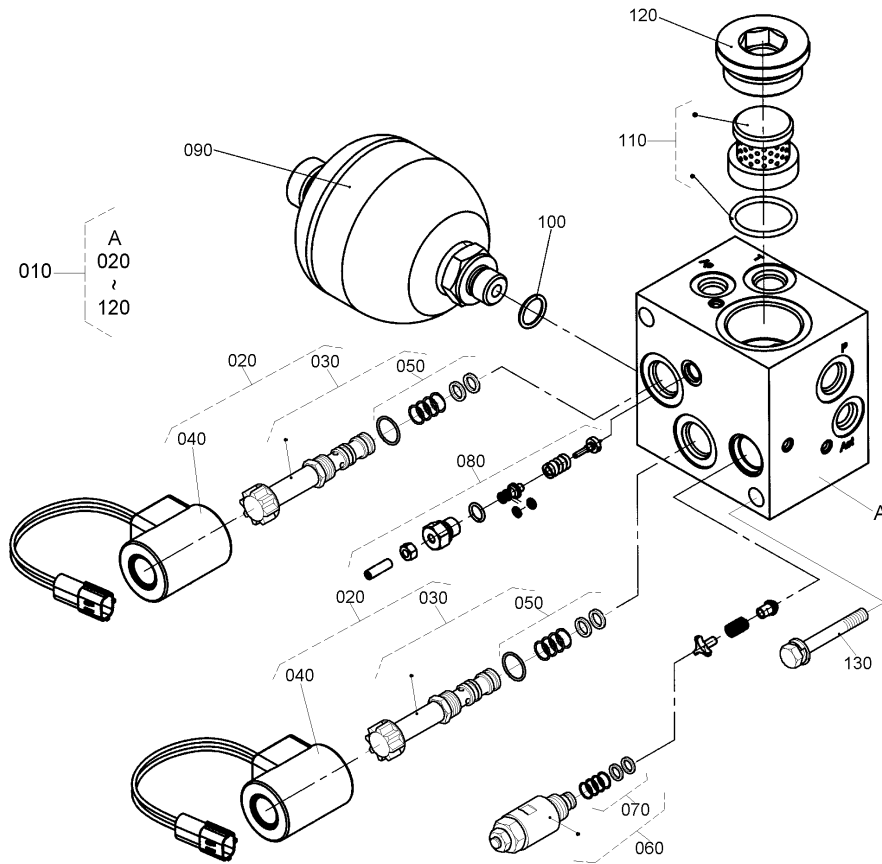
| Pos. | PART No. | QTY/SNo | IC | PART NAME | DESIGNATION | BEZEICHNUNG | DENOMI. PARTE | NOMBRE PIEZA | Remarks |
|------|--------------|---------|----|--------------------|---------------|-------------|-------------------------|----------------------------|---------|
| 010 | RG518-6260-0 | 1 | | ASSY VALVE(UNLOAD) | ENS. SOUPAPE | GRP.VENTIL | GR. VALVOLA(DI SCARICO) | CONJUNTO VÁLVULA(DESCARGA) | |
| 020 | RG208-8616-0 | 2 | | ADAPTER | RACCORD | ADAPTER | ADATTATORE | ADAPTADOR | |
| 030 | 04810-00110E | 2 | | O-RING | JOINT TORIQUE | O-RING | O-RING | JUNTA TÓRICA | |
| 040 | RG208-8623-0 | 1 | | ADAPTER | RACCORD | ADAPTER | ADATTATORE | ADAPTADOR | |
| 050 | 04810-00140E | 1 | | O-RING | JOINT TORIQUE | O-RING | O-RING | JUNTA TÓRICA | |
| 060 | --- | - | | | | | | | |
| 070 | RG208-8640-0 | 1 | | T-JOINT | RACCORD | T-ADAPTER | RACCORD A TEE | JUNTA EN T | |
| 080 | RG108-8644-0 | 1 | | ADAPTER | RACCORD | ADAPTER | ADATTATORE | ADAPTADOR | |
| 090 | 69721-9646-0 | 1 | | JOINT,PIPE | JOINT,TUYAU | ADAPTER | RACCORDO,TUBO | JUNTA,TUBERÍA | |
| 100 | 04810-00110E | 1 | | O-RING | JOINT TORIQUE | O-RING | O-RING | JUNTA TÓRICA | |
| 110 | RG238-6395-0 | 1 | | ADAPTER | RACCORD | ADAPTER | ADATTATORE | ADAPTADOR | |
| 120 | 04810-00140E | 1 | | O-RING | JOINT TORIQUE | O-RING | O-RING | JUNTA TÓRICA | |

S061

SUPPLY UNIT(COMPONENT PARTS)
 ALIMENTATION (PARTIES COMP.)
 VERSORGUNGSEINHEIT (EINZELTEILE)
 GRUPPO ALIMEN. (COMPONENTI)
 GRUPO ALIMEN. (COMPONENTES)

D02

U35-3

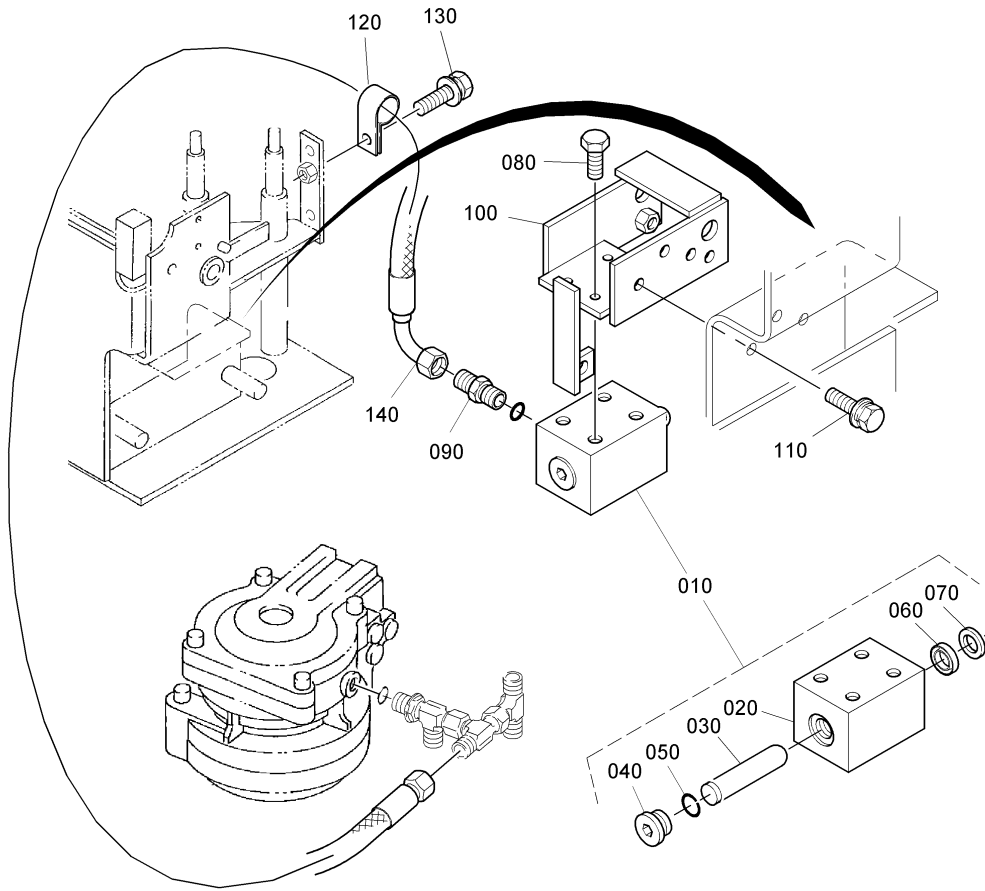


| Pos. | PART No. | QTY/SNo | IC | PART NAME | DESIGNATION | BEZEICHNUNG | DENOMI. PARTE | NOMBRE PIEZA | Remarks |
|------|--------------|---------|----|----------------------|---------------|------------------------|--------------------------|----------------------------|---------|
| 010 | RG518-6260-0 | 1 | | ASSY VALVE(UNLOAD) | ENS. SOUPAPE | GRP.VENTIL | GR. VALVOLA(DI SCARICO) | CONJUNTO VÁLVULA(DESCARGA) | |
| 020 | RG518-6261-0 | 2 | | VALVE(WITH SPOOL) | CARTOUCHE | VENTIL MIT SPULE | VALVOLA(CON ROCCHETTO) | VÁLVULA(CON BOBINA) | |
| 030 | RG108-6132-0 | 2 | | VALVE(WITHOUT SPOOL) | CARTOUCHE | VENTIL(OHNE SPULE) | VALVOLA(SENZA ROCCHETTO) | VÁLVULA(SIN BOBINA) | |
| 040 | RG518-6263-0 | 2 | | SPOOL | TIRIOR | SPULE | ROCCHETTO | BOBINA | |
| 050 | RG108-6134-0 | 2 | | KIT SEAL | JEU DE JOINT | DICHTUNGSSATZ | KIT GUARNIZIONE | JUEGO JUNTAS | |
| 060 | RG518-6262-0 | 1 | | RELIEF VALVE | SOUPAPE | DRUCKBEGRENZUNGSVENTIL | VALV. REGOL. PRESS. | VÁLVULA DE SEGURIDAD | |
| 070 | RG108-6124-0 | 1 | | KIT SEAL | JEU DE JOINT | DICHTUNGSSATZ | KIT GUARNIZIONE | JUEGO JUNTAS | |
| 080 | RG108-6131-0 | 1 | | VALVE | SOUPAPE | DRUCKBEGRENZUNGSVENTIL | VALVOLA | VÁLVULA | |
| 090 | RG108-6138-0 | 1 | | ACCUMULATOR | ACCUMULATOR | AKKUMULATOR | ACCUMULATORE | ACUMULADOR | |
| 100 | RG108-6139-0 | 1 | | O-RING | JOINT TORIQUE | O-RING | O-RING | JUNTA TÓRICA | |
| 110 | RG518-6264-0 | 1 | | FILTER | FILTRE | FILTEREINSATZ | FILTRO | FILTRO | |
| 120 | RG518-6265-0 | 1 | | PLUG | BOUCHON | VERSCHLUSSTOPFEN | TAPPO | TAPÓN | |
| 130 | 01133-61090 | 2 | | BOLT | VIS | SCHRAUBE | BULLONE | PERNO | |

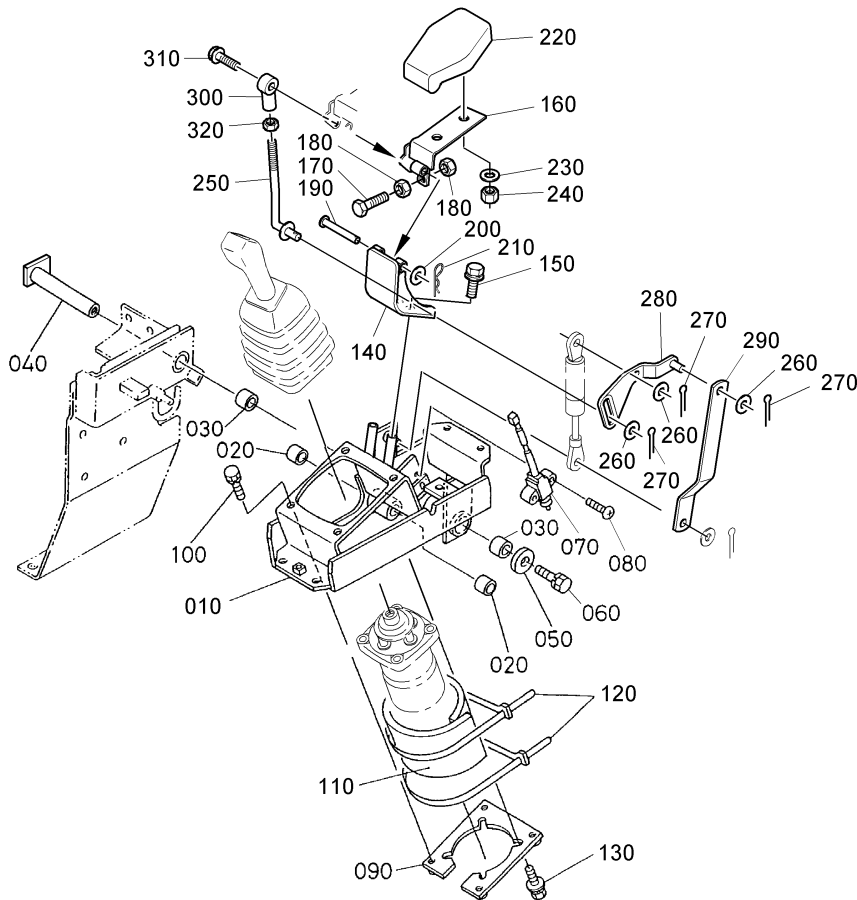
S062
CHANGE VALVE
CHANGEMENT SOUPE
WECHSELVENTIL
VALVOLA DI SCAMBIO
VÁLVULA DE RECAMBIO

D03

U35-3



| Pos. | PART No. | QTY/SNo | IC | PART NAME | DESIGNATION | BEZEICHNUNG | DENOMI. PARTE | NOMBRE PIEZA | Remarks |
|------|--------------|---------|----|-------------------|-------------------|-------------------|--------------------------|-------------------------|---------|
| 010 | RG518-6611-0 | 1 | | ASSY CYLINDER(TL) | ENS. CYLINDRE(TL) | GRP.ZYLINDER(TL) | GR. CIL. COM. TRAINO(TL) | CONJUNTO CILINDRO(TL) | |
| 020 | RG518-6612-0 | 1 | | BODY | CORPS | GEHÄUSE | SCOCCA | CARROCERÍA | |
| 030 | RG518-6614-0 | 1 | | ROD | BIELLETE | STANGE | STELO | VARILLA | |
| 040 | RG518-6615-0 | 1 | | PLUG | BOUCHON | VERSCHLUSSCHRAUBE | TAPPO | TAPÓN | |
| 050 | RG518-6603-0 | 1 | | CIR-CLIP | CIRCLIP | SPRENGRING | ANELLO ELASTICO | ANILLO DE RETENCIÓN | |
| 060 | RG518-6604-0 | 1 | | U-RING | BAGUE | U-RING | ANELLO A U | ANILLO EN U | |
| 070 | RG518-6623-0 | 1 | | RING,WIPER | ANNEAU,MAINTIEN | ABSTREIFER | ANELLO,TERGI | ANILLO,LIMPIAPARABRISAS | |
| 080 | 01123-60820 | 4 | | BOLT | VIS | SCHRAUBE | BULLONE | PERNO | |
| 090 | RG518-6613-0 | 1 | | ADAPTER | RACCORD | ADAPTER | ADATTATORE | ADAPTADOR | |
| 100 | RG518-6607-0 | 1 | | BRACKET(TL) | PALIER | HALTER | SUPPORTO(TL) | SOPORTE(TL) | |
| 110 | 01123-60820 | 3 | | BOLT | VIS | SCHRAUBE | BULLONE | PERNO | |
| 120 | 68841-5316-0 | 1 | | CLAMP | ATTACHE | KLAMMER | MORSETTO | MORDAZA | |
| 130 | 01123-60820 | 1 | | BOLT | VIS | SCHRAUBE | BULLONE | PERNO | |
| 140 | RG519-6616-0 | 1 | | HYDRAULIC HOSE | TUYAU DE HYD. | HYDRAULIKSCHLAUCH | TUBO FLESS. IDRAULICO | MANGUERA HIDRÁULICA | |



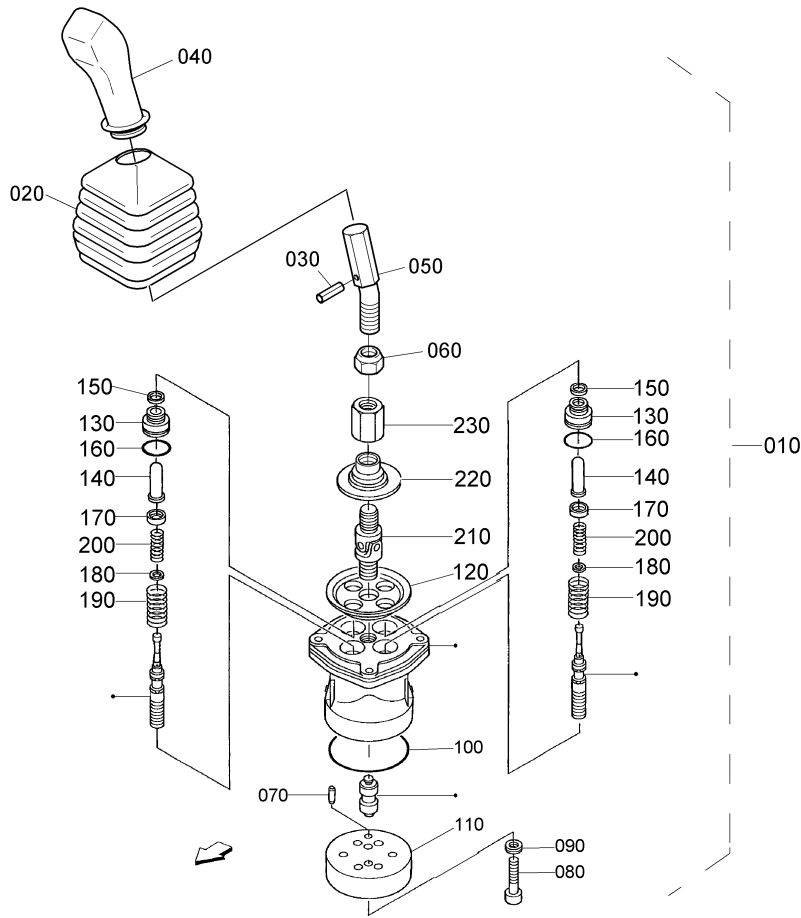
| Pos. | PART No. | QTY/SNo | IC | PART NAME | DESIGNATION | BEZEICHNUNG | DENOMI. PARTE | NOMBRE PIEZA | Remarks |
|------|--------------|---------|----|---------------------|--------------------|-----------------|-------------------------|----------------------------|---------|
| 010 | RC448-4450-0 | 1 | | ASSY BRACKET | ENS. PALIER | GRP.KONSOLE | GR. SUPPORTO | CONJUNTO SOPORTE | |
| 020 | 08511-01620E | 2 | | BUSH | COUSSINET | BUCHSE | BOCCOLA | CASQUILLO | |
| 030 | 08511-02020E | 2 | | BUSH | COUSSINET | BUCHSE | BOCCOLA | CASQUILLO | |
| 040 | RG511-4452-0 | 1 | | SHAFT(OPERATION,L) | ARBRE | WELLE | ALBERO DI COMANDO | EJE(FUNCIONAMIENTO,I) | |
| 050 | 04015-60100 | 1 | | WASHER,PLAIN | RONDELLE FREIN | SCHEIBE | RONDELLA,PIANA | ARANDELA,PLANA | |
| 060 | 01133-61020 | 1 | | BOLT | VIS | SCHRAUBE | BULLONE | PERNO | |
| 070 | RC411-5347-3 | 1 | | SWITCH | CONNECTEUR | SCHALTER | INTERRUPTORE | INTERRUPTOR | |
| 080 | 03056-50520 | 2 | | SCREW,CSK-HD | VIS | SCHRAUBE | VITE,TESTA SVASATA | TORNILLO,CSK-HD | |
| 090 | RG518-4453-0 | 1 | | ADAPTER | RACCORD | ADAPTER | ADATTATORE | ADAPTADOR | |
| 100 | 01123-60816 | 4 | | BOLT | VIS | SCHRAUBE | BULLONE | PERNO | |
| 110 | RG201-5434-0 | 1 | | INSULATING MATERIAL | EPONGE | SCHAUMSTOFF | MATERIALE ISOLANTE | MATERIAL AISLANTE | |
| 120 | 69481-1119-0 | 2 | | CABLE TIES | LIGATURE DE CABLES | KABELBINDER | FERMACAVO | UNIÓN CABLE | |
| 130 | 01123-60830 | 4 | | BOLT | VIS | SCHRAUBE | BULLONE | PERNO | |
| 140 | RG518-4483-0 | 1 | | BRACKET(WR,1,CAB) | PALIER | HALTER | SUPPORTO(WR,1,CAB) | SOPORTE(WR,1,CABINA) | |
| 150 | 01133-61016 | 2 | | BOLT | VIS | SCHRAUBE | BULLONE | PERNO | |
| 160 | RG518-4484-0 | 1 | | BRACKET(WR,2,CAB) | PALIER | HALTER | SUPPORTO(WR,2,CAB) | SOPORTE(WR,2,CABINA) | |
| 170 | 01153-60825 | 1 | | BOLT | VIS | SCHRAUBE | BULLONE | PERNO | |
| 180 | 02114-60080 | 2 | | NUT | ECROU | MUTTER | DADO | TUERCA | |
| 190 | 05122-50845 | 1 | | PIN,JOINT | GOUPILLE | STIFT | PERNO,RACCORDO | PASADOR,JUNTA | |
| 200 | 04012-50080 | 1 | | WASHER,PLAIN | RONDELLE FREIN | SCHEIBE | RONDELLA,PIANA | ARANDELA,PLANA | |
| 210 | 05511-50215 | 1 | | PIN,SPLIT | GOUPILLE FENDUE | SPLINT | COPIGLIA | PASADOR,ABIERTO | |
| 220 | RC708-4463-0 | 1 | | WRISTREST | REPOS DE POIGNET | ARMLEHNE | POGGIAPOLSI | REPOSABRAZOS | |
| 230 | 02112-60080 | 2 | | NUT | ECROU | MUTTER | DADO | TUERCA | |
| 240 | 04512-60080 | 2 | | WASHER,SPRING | RONDELLE GROWER | FEDERRING | RONDELLA,ELASTICA | ARANDELA,MUELLE | |
| 250 | RG518-4485-0 | 1 | | ROD(WRIST REST) | BIELLETE | STANGE | STELO(POGGIAPOLSI) | VARILLA(REPOSABRAZOS) | |
| 260 | 04013-60080 | 2 | | WASHER,PLAIN | RONDELLE FREIN | SCHEIBE | RONDELLA,PIANA | ARANDELA,PLANA | |
| 270 | 05511-50215 | 2 | | PIN,SPLIT | GOUPILLE FENDUE | SPLINT | COPIGLIA | PASADOR,ABIERTO | |
| 280 | RG518-4488-0 | 1 | | LEVER(WRIST REST) | LEVIER | HEBEL | LEVA(POGGIAPOLSI) | PALANCA(REPOSABRAZOS) | |
| 290 | RG518-4486-0 | 1 | | LINK(WRIST REST) | MAILLON | VERBINDUNGSTÜCK | LEVERISMO(POGGIAPOLSI) | ARTICULACIÓN(REPOSABRAZOS) | |
| 300 | 31351-2422-0 | 1 | | END ROD,RIGHT | CONNECTEUR | ENDSTÜCK | STELO DI ESTREMITÀ,DES. | VARILLA TERMINAL,DERECHA | |
| 310 | 01123-60816 | 1 | | BOLT | VIS | SCHRAUBE | BULLONE | PERNO | |
| 320 | 02114-60080 | 1 | | NUT | ECROU | MUTTER | DADO | TUERCA | |

S064

PILOT VALVE (COMPONENT PARTS) LH
 SOUPAPE DE PILOTE (PARTIES COMP.) G.
 PILOTVENTIL (EINZELTEILE) LS
 VAL. PILOTA (COMPONENTI) SN
 VÁLV. AUX. (COMPONENTES) LI

D05

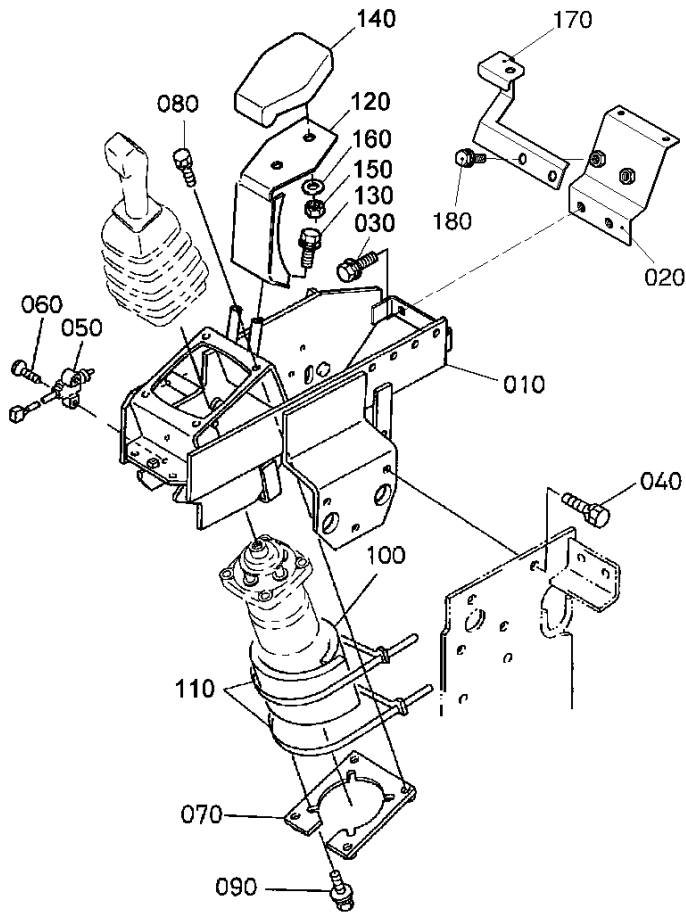
U35-3



| Pos. | PART No. | QTY/SNo | IC | PART NAME | DESIGNATION | BEZEICHNUNG | DENOMI. PARTE | NOMBRE PIEZA | Remarks |
|------|--------------|---------|----|--------------------|-------------------------|---------------|-----------------------|----------------------------|---------|
| 010 | RC417-6171-0 | 1 | | ASSY VALVE,PILOT L | ENS. SOUPAPE DE PILOT,G | PILOTVENTIL,L | GR. VALVOLA,PILOTA Sx | CONJ. VÁLV.,AUXILIAR IZDA. | |
| 020 | RC417-9789-0 | 1 | | BELLOWS | SOUFFLET | MANSHETTTE | SOFFIETTO | FUELLE | |
| 030 | RC417-9784-0 | 1 | | PIN,SPRING | GOUPILLE-RESSORT | GEWINDESTIFT | SPINA ELASTICA | PASADOR,MUELLE | |
| 040 | RC417-9791-0 | 1 | | KNOP | POIGNE | GRIFF | MANOPOLA | GUANTE | |
| 050 | RC417-9782-0 | 1 | | LEVER | LEVIER | HEBEL | LEVA | PALANCA | |
| 060 | RC417-9781-0 | 1 | | NUT,LOCK | ECROU | MUTTER | DADO DI FERMO | TUERCA,BLOQUEO | |
| 070 | 05411-00510 | 1 | | PIN,SPRING | GOUPILLE-RESSORT | SPANNHÜLSE | SPINA ELASTICA | PASADOR,MUELLE | |
| 080 | 01311-10835 | 2 | | BOLT | VIS | SCHRAUBE | BULLONE | PERNO HEX-RANURA-HD | |
| 090 | 68499-8583-0 | 2 | | WASHER,SEAL | RONDELLE,,JOINT | DICHTSCHEIBE | RONDELLA,TENUTA | ARANDELA,JUNTA | |
| 100 | RC411-9752-0 | 1 | | O-RING | JOINT TORIQUE | O-RING | O-RING | JUNTA TÓRICA | |
| 110 | RC411-9776-0 | 1 | | PLATE,PORT | PLAQUE | PLATTE | PIASTRA,PORTA | PLACA,BOCA | |
| 120 | RD118-9759-0 | 1 | | PLATE | PLAQUE | PLATTE | PIASTRA | PLACA | |
| 130 | 68499-8587-0 | 4 | | PLUG | BOUCHON | STOPFEN | TAPPO | TAPÓN | |
| 140 | 68499-8588-0 | 4 | | BUSH,ROD | BAGUE TIGE | BUCHSE | BOCCOLA | CASQUILLO | |
| 150 | 68499-8589-0 | 4 | | SEAL | JOINT | DICHTUNG | TENUTA | JUNTA | |
| 160 | 04810-00200 | 4 | | O-RING | JOINT TORIQUE | O-RING | O-RING | JUNTA TÓRICA | |
| 170 | RC411-9763-0 | 4 | | SEAT,SPRING | SIEGE DE RESORT | FEDERSITZ | SEDE,MOLLA | ASIENTO,MUELLE | |
| 180 | 68499-8592-0 | 4 | | WASHER | RONDELLE | SCHEIBE | RONDELLA | ARANDELA | |
| 190 | RC411-9765-0 | 4 | | SPRING | RESSORT | FEDER | MOLLA | MUELLE | |
| 200 | RC411-9767-0 | 4 | | SPRING | RESSORT | FEDER | MOLLA | MUELLE | |
| 210 | 68191-9716-0 | 1 | | JOINT | RACCORD | GELENK | RACCORDO | JUNTA | |
| 220 | RC411-9769-0 | 1 | | NUT | ECROU | MUTTER | DADO | TUERCA | |
| 230 | RD118-9771-0 | 1 | | NUT,ADJUSTING | ECROU | MUTTER | DADO | TUERCA | |

S065

CONTROL LEVER (LEVER RH)
LEVIER DE COMMANDE (LEVIER DROITE)
KONTROLLRAHMEN (HEBEL RS)
LEVA DI COMANDO (LEVA DS)
PALANCA CTROL (LADO DCHO.)

D06**U35-3**

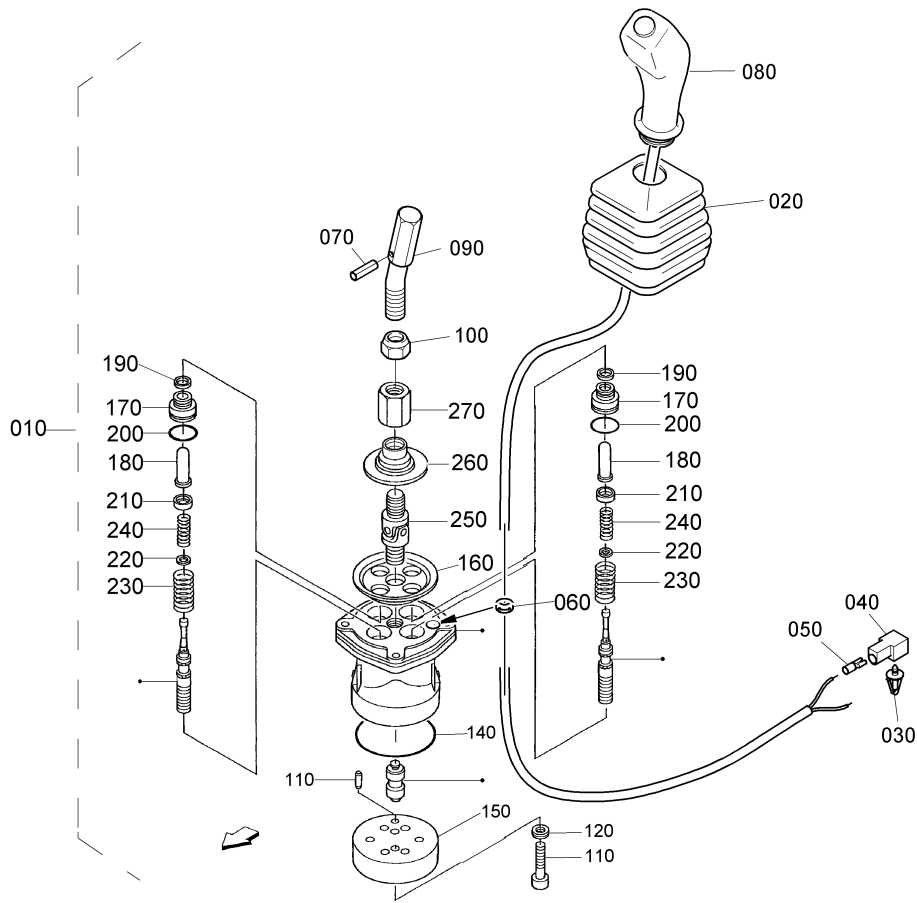
| Pos. | PART No. | QTY/SNo | IC | PART NAME | DESIGNATION | BEZEICHNUNG | DENOMI. PARTE | NOMBRE PIEZA | Remarks |
|------|--------------|---------|----|-----------------------|--------------------|-------------|--------------------------|--------------------------|---------|
| 010 | RH618-4456-0 | 1 | | BRACKET(OP,R,1) | PALIER | HALTER | SUPPORTO(OP,R,1) | SOPORTE(OP,R,1) | |
| 020 | RH618-4457-0 | 1 | | BRACKET(OP,R,2) | PALIER | HALTER | SUPPORTO(OP,R,2) | SOPORTE(OP,R,2) | |
| 030 | 01133-61020 | 2 | | BOLT | VIS | SCHRAUBE | BULLONE | PERNO | |
| 040 | 01133-61025 | 3 | | BOLT | VIS | SCHRAUBE | BULLONE | PERNO | |
| 050 | RC411-5347-3 | 1 | | SWITCH | CONECTEUR | SCHALTER | INTERRUPTORE | INTERRUPTOR | CANOPY |
| 060 | 03056-50520 | 2 | | SCREW,CSK-HD | VIS | SCHRAUBE | VITE,TESTA SVASATA | TORNILLO,CSK-HD | CANOPY |
| 070 | RG518-4453-0 | 1 | | ADAPTER | RACCORD | ADAPTER | ADATTATORE | ADAPTADOR | |
| 080 | 01123-60816 | 4 | | BOLT | VIS | SCHRAUBE | BULLONE | PERNO | |
| 090 | 01123-60830 | 4 | | BOLT | VIS | SCHRAUBE | BULLONE | PERNO | |
| 100 | RG201-5434-0 | 1 | | INSULATING MATERIAL | EPONGE | SCHAUMSTOFF | MATERIALE ISOLANTE | MATERIAL AISLANTE | |
| 110 | 69481-1119-0 | 2 | | CABLE TIES | LIGATURE DE CABLES | KABELBINDER | FERMACAVO | UNIÓN CABLE | |
| 120 | RG518-4482-0 | 1 | | BRACKET(WRIST REST,R) | PALIER | HALTER | SUPPORTO(POGGIAPOLSI,Dx) | SOPORTE(REPOSABR.,DCHO.) | |
| 130 | 01133-61016 | 2 | | BOLT | VIS | SCHRAUBE | BULLONE | PERNO | |
| 140 | RC708-4463-0 | 1 | | WRISTREST | REPOS DE POIGNET | ARMLEHNE | POGGIAPOLSI | REPOSABRAZOS | |
| 150 | 02112-60080 | 2 | | NUT | ECROU | MUTTER | DADO | TUERCA | |
| 160 | 04512-60080 | 2 | | WASHER,SPRING | RONDELLE GROWER | FEDERRING | RONDELLA,ELASTICA | ARANDELA,MUELLE | |
| 170 | RH618-4459-0 | 1 | | STAY(CABLE STOP) | PALIER | HALTER | PUNTELLO(ARRESTO CAVO) | ANCLAJE(TOPE DE CABLE) | |
| 180 | 01133-61020 | 2 | | BOLT | VIS | SCHRAUBE | BULLONE | PERNO | |

S066

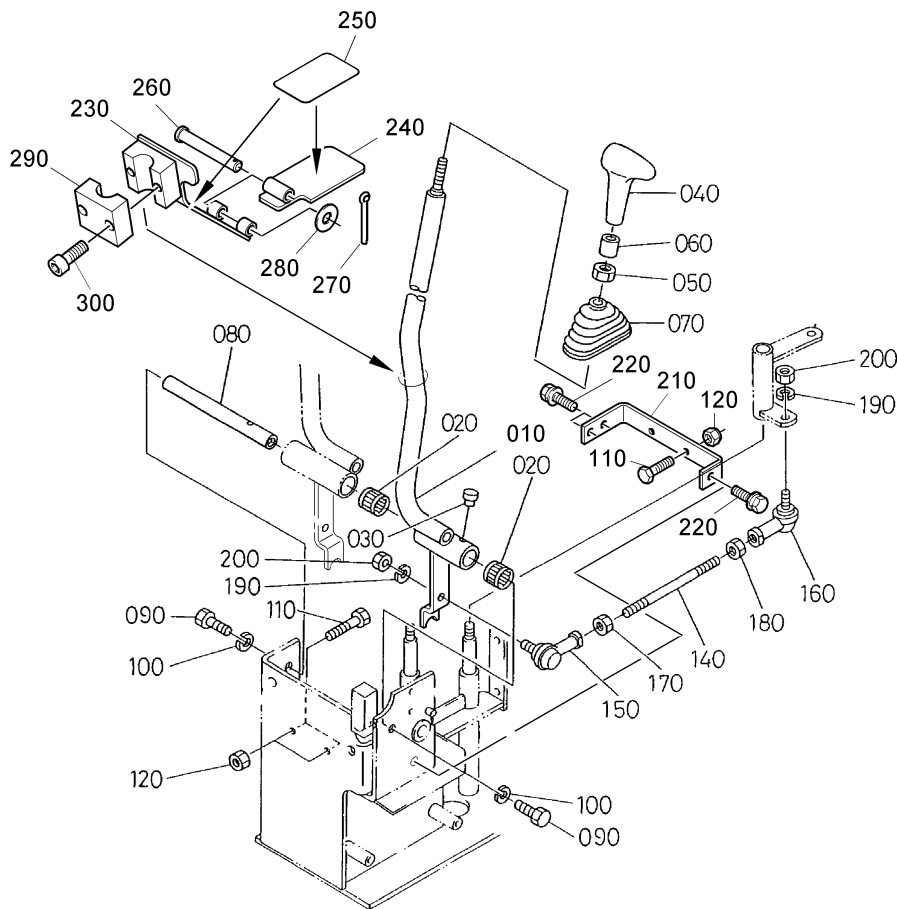
PILOT VALVE (COMPONENT PARTS) RH
 SOUPAPE DE PILOTE (PARTIES COMP.) DR.
 PILOTVENTIL (EINZELTEILE) RS
 VAL. PILOTA (COMPONENTI) DS
 VÁLV. AUX. (COMPONENTES) LD

D07

U35-3



| Pos. | PART No. | QTY/SNo | IC | PART NAME | DESIGNATION | BEZEICHNUNG | DENOMI. PARTE | NOMBRE PIEZA | Remarks |
|------|--------------|---------|----|--------------------|-------------------------|---------------|-----------------------|----------------------------|---------|
| 010 | RC417-6172-0 | 1 | | ASSY VALVE,PILOT R | ENS. SOUPAPE DE PILOT,D | PILOTVENTIL,R | GR. VALVOLA,PILOTA Dx | CONJ. VÁLV.,AUXILIAR DCHA. | |
| 020 | RC417-9789-0 | 1 | | BELLOWS | SOUFFLET | MANSCHETTE | SOFFIETTO | FUELLE | |
| 030 | RC417-9788-0 | 1 | | CLIP,PIPE | ATTACHE | KLAMMER | FERMAGLIO | ABRAZADERA | |
| 040 | RC417-9787-0 | 1 | | HOUSING | CARTER | GEHÄUSE | CORPO | ALOJAMIENTO | |
| 050 | RC417-9786-0 | 2 | | CONNECTOR | CONNECTEUR | STECKER | CONNETTORE | CONECTOR | |
| 060 | RC417-9785-0 | 1 | | BUSH | BAGUE | BUCHSE | BOCCOLA | CASQUILLO | |
| 070 | RC417-9784-0 | 1 | | PIN,SPRING | GOUPILLE-RESSORT | GEWINDESTIFT | SPINA ELASTICA | PASADOR,MUELLE | |
| 080 | RC417-9783-0 | 1 | | KNOB | POIGNE | GRIF | MANOPOLA | PERILLA | |
| 090 | RC417-9782-0 | 1 | | LEVER | LEVIER | HEBEL | LEVA | PALANCA | |
| 100 | RC417-9781-0 | 1 | | NUT,LOCK | ECROU | MUTTER | DADO DI FERMO | TUERCA,BLOQUEO | |
| 110 | 05411-00510 | 1 | | PIN,SPRING | GOUPILLE-RESSORT | SPANNHÜLSE | SPINA ELASTICA | PASADOR,MUELLE | |
| 120 | 01311-10835 | 2 | | BOLT | VIS | SCHRAUBE | BULLONE | PERNO HEX-RANURA-HD | |
| 130 | 68499-8583-0 | 2 | | WASHER,SEAL | RONDELLE,JOINT | DICHTSCHEIBE | RONDELLA,TENUTA | ARANDELA, JUNTA | |
| 140 | RC411-9752-0 | 1 | | O-RING | JOINT TORIQUE | O-RING | O-RING | JUNTA TÓRICA | |
| 150 | RC411-9776-0 | 1 | | PLATE,PORT | PLAQUE | PLATTE | PIASTRA,PORTA | PLACA,BOCA | |
| 160 | RD118-9759-0 | 1 | | PLATE | PLAQUE | PLATTE | PIASTRA | PLACA | |
| 170 | 68499-8587-0 | 4 | | PLUG | BOUCHON | STOPFEN | TAPPO | TAPÓN | |
| 180 | 68499-8588-0 | 4 | | BUSH,ROD | BAGUE TIGE | BUCHSE | BOCCOLA | CASQUILLO | |
| 190 | 68499-8589-0 | 4 | | SEAL | JOINT | DICHTUNG | TENUTA | JUNTA | |
| 200 | 04810-00200 | 4 | | O-RING | JOINT TORIQUE | O-RING | O-RING | JUNTA TÓRICA | |
| 210 | RC411-9763-0 | 4 | | SEAT,SPRING | SIEGE DE RESORT | FEDERSITZ | SEDE,MOLLA | ASIENTO,MUELLE | |
| 220 | 68499-8592-0 | 4 | | WASHER | RONDELLE | SCHEIBE | RONDELLA | ARANDELA | |
| 230 | RC411-9765-0 | 4 | | SPRING | RESSORT | FEDER | MOLLA | MUELLE | |
| 240 | RC411-9767-0 | 4 | | SPRING | RESSORT | FEDER | MOLLA | MUELLE | |
| 250 | 68191-9716-0 | 1 | | JOINT | RACCORD | GELENK | RACCORDO | JUNTA | |
| 260 | RC411-9769-0 | 1 | | NUT | ECROU | MUTTER | DADO | TUERCA | |
| 270 | RD118-9771-0 | 1 | | NUT,ADJUSTING | ECROU | MUTTER | DADO | TUERCA | |



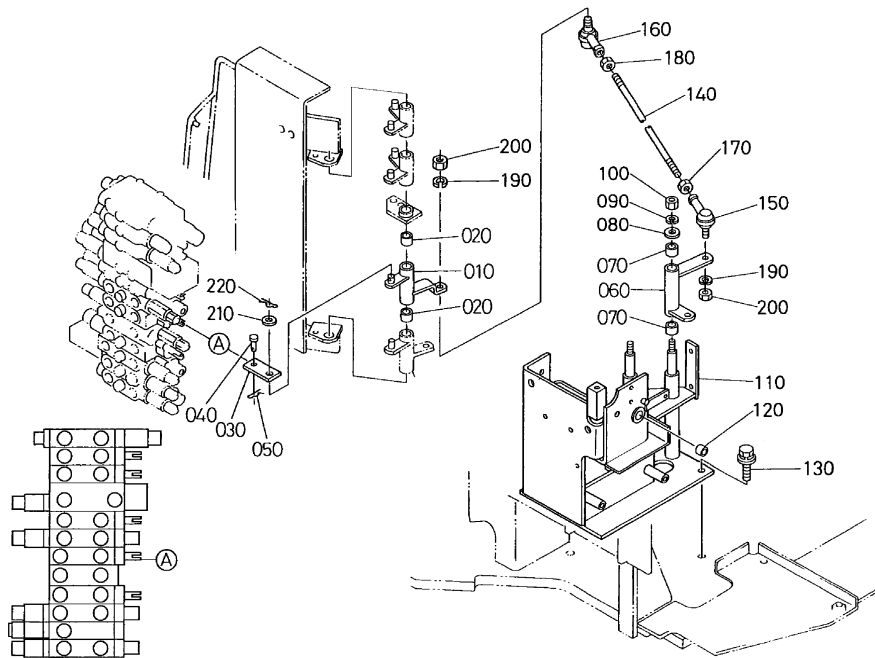
| Pos. | PART No. | QTY/SNo | IC | PART NAME | DESIGNATION | BEZEICHNUNG | DENOMI. PARTE | NOMBRE PIEZA | Remarks |
|------|--------------|---------|----|---------------------|----------------------|-----------------|---------------------------|--------------------------|---------|
| 010 | RG518-6602-0 | 1 | | LEVER(TRAVEL,L,TL) | LEVIER | HEBEL | LEVA(TRAINO,Sx,TL) | PALANCA(TRASLACION,I,TL) | |
| 020 | 69441-6536-0 | 2 | | NEEDLE BEARING | ROULEMENT A AIGUILLE | NADELLAGER | CUSCINETTO A RULLINI | COJINETES AGUJA | |
| 030 | 69441-6543-0 | 1 | | CAP | BOUCHON | KAPPE | TAPPO | CAPUCHÓN | |
| 040 | RC101-6528-0 | 1 | | GRIP | POIGNEE | GRIFF | IMPUGNATURA | ASIDERO | |
| 050 | 02074-60120 | 1 | | NUT | ECROU | MUTTER | DADO | TUERCA | |
| 060 | RC101-6529-0 | 1 | | CAP | BOUCHON | KAPPE | TAPPO | CAPUCHÓN | |
| 070 | RP401-6569-0 | 1 | | BOOT TRAVELING | MALLE | MUFFE | CUFFLA LEVA TRAINO | TRASLACION DE FUNDA | |
| 080 | RG511-6537-0 | 1 | | PIN,TRAVELLING | GOUPILLE DEPLACEMENT | STIFT | PERNO,TRAINO | PASADOR,TRASLACION | |
| 090 | 01176-61025 | 2 | | BOLT | VIS | SCHRAUBE | BULLONE | PERNO | |
| 100 | 04512-60100 | 2 | | WASHER,SPRING | RONDELLE GROWER | FEDERRING | RONDELLA,ELASTICA | ARANDELA,MUELLE | |
| 110 | 01155-60835 | 4 | | BOLT | VIS | SCHRAUBE | BULLONE | PERNO | |
| 120 | 02114-60080 | 4 | | NUT | ECROU | MUTTER | DADO | TUERCA | |
| 130 | --- | - | | | | | | | |
| 140 | RG511-6532-0 | 1 | | ROD(10-155) | BIELLETE | STANGE | STELO(10-155) | VARILLA(10-155) | |
| 150 | 52300-7517-0 | 1 | | ADAPTER | RACCORD | ADAPTER | RACCORDO | JUNTA | |
| 160 | 52300-7519-0 | 1 | | LINK BALL 2 | MAILLON | VERBINDUNGSTÜCK | TESTINA SFERICA | ARTICULACION BOLA 2 | |
| 170 | 02116-60100 | 1 | | NUT | ECROU | MUTTER | DADO | TUERCA | |
| 180 | 68011-3268-0 | 1 | | NUT LOCK | ECROU | MUTTER | CONTRODADO | TUERCA DE BLOQUEO | |
| 190 | 04512-60100 | 2 | | WASHER,SPRING | RONDELLE GROWER | FEDERRING | RONDELLA,ELASTICA | ARANDELA,MUELLE | |
| 200 | 02118-60100 | 2 | | NUT | ECROU | MUTTER | DADO | TUERCA | |
| 210 | RG518-6628-0 | 1 | | BRACKET(STOPPER,TL) | PALIER | HALTER | SUPPORTO(FERMO,TL) | SOPORTE(TOPE,TL) | |
| 220 | 01133-61025 | 3 | | BOLT | VIS | SCHRAUBE | BULLONE | PERNO | |
| 230 | RG518-9673-0 | 1 | | PEDAL(1,LEFT) | PEDAL | PEDAL | PEDALE(1,SN) | PEDAL(1,IZDO.) | |
| 240 | RG518-9685-0 | 1 | | PEDAL,TRAVEL | PEDAL | PEDAL,FAHREN | PEDALE,TRAINO | PEDAL,TRASLACION | |
| 250 | RG201-9687-0 | 2 | | NON-SLIP | NON GLISSEMENT | ANTI RUTSCH | ANTISDRUCCIOLO | ANTIDESLIZANTE | |
| 260 | 05122-50855 | 1 | | PIN,JOINT | GOUPILLE | STIFT | PERNO,RACCORDO | PASADOR,JUNTA | |
| 270 | 05511-50215 | 1 | | PIN,SPLIT | GOUPILLE FENDUE | SPLINT | COPIGLIA | PASADOR,ABIERTO | |
| 280 | 04012-50080 | 1 | | WASHER,PLAIN | RONDELLE FREIN | SCHIBE | RONDELLA,PIANA | ARANDELA,PLANA | |
| 290 | RG201-9686-0 | 1 | | PLATE | PLAQUE | PLATTE | PIASTRA | PLACA | |
| 300 | RD118-9678-0 | 2 | | BOLT,SOCKET HEAD | BOULON,À TÊTE CREUSE | SCHRAUBE | BULL,TESTA CHIAVE BUSSOLA | PERNO,CABEZA HUECA | |

S068

CONTROL LEVER (TRAVEL LH) 2
 LEVIER DE COMMANDE (DEPLACEMENT, G.) 2
 KONTROLLRAHMEN (FAHREN LS) 2
 LEVA COMANDO (TRAINO SN) 2
 PAL. CTROL (TRASL. IZDA.) 2

D09

U35-3



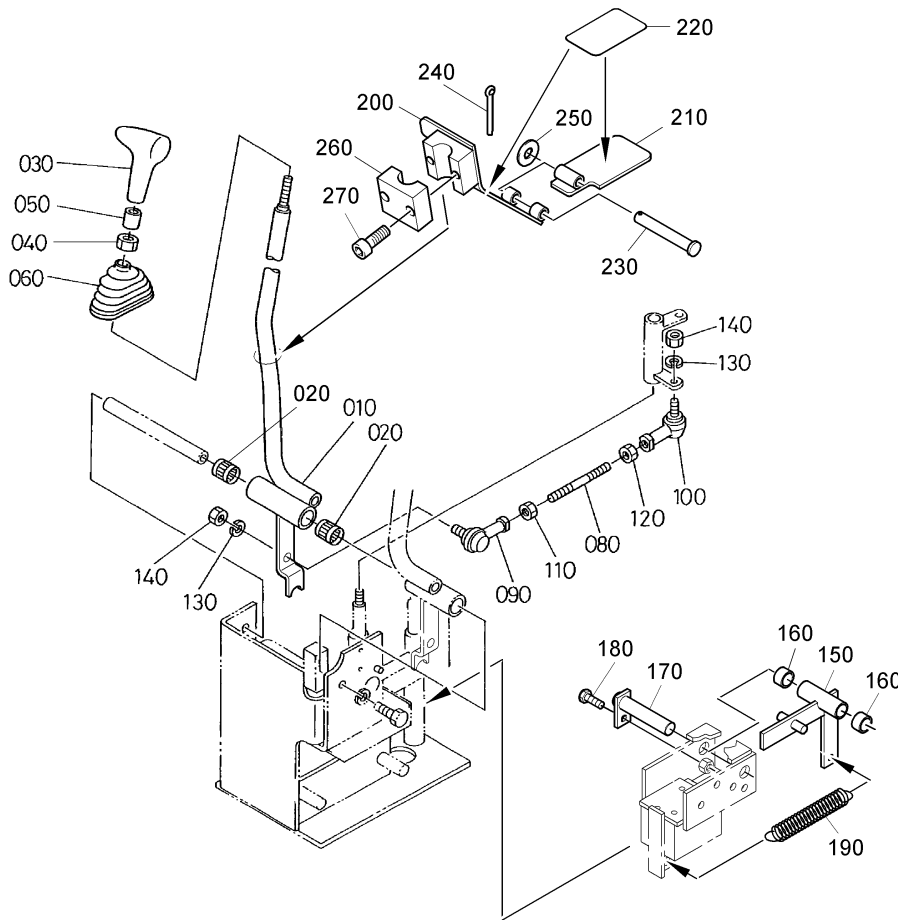
| Pos. | PART No. | QTY/SNo | IC | PART NAME | DESIGNATION | BEZEICHNUNG | DENOMI. PARTE | NOMBRE PIEZA | Remarks |
|------|--------------|---------|----|-------------------|-----------------|-----------------|-------------------------|----------------------------|---------|
| 010 | RG511-6504-0 | 1 | | LINK(TRAVELING L) | MAILLON | VERBINDUNGSTÜCK | LEVERISMO(MOVIMENTO Sx) | ARTICULACIÓN(TRASLACIÓN I) | |
| 020 | 08511-01615 | 2 | | BUSH | BAGUE | BUCHSE | BOCCOLA | CASQUILLO | |
| 030 | RG511-6508-0 | 1 | | PLATE(31) | PLAQUE | PLATTE | PIASTRA(31) | PLACA(31) | |
| 040 | RP421-6519-0 | 1 | | PIN JOINT | GOUPILLE | STIFT | RACCORDO PERNO | PASADOR JUNTA | |
| 050 | 05525-60500 | 1 | | PIN,SNAP | GOUPILLE BETA | SICHERUNGSTIFT | PERNO,SCATTO | GRUPILLA | |
| 060 | RG511-6546-0 | 1 | | LINK(TRAVEL,L,2) | MAILLON | VERBINDUNGSTÜCK | LEVERISMO(TRAINO,Sx,2) | ARTICULACIÓN(TRASL. 1,2) | |
| 070 | 08511-01615 | 2 | | BUSH | BAGUE | BUCHSE | BOCCOLA | CASQUILLO | |
| 080 | 04015-60100 | 1 | | WASHER,PLAIN | RONDELLE FREIN | SCHEIBE | RONDELLA,PIANA | ARANDELA,PLANA | |
| 090 | 04512-60100 | 1 | | WASHER,SPRING | RONDELLE GROWER | FEDERRING | RONDELLA,ELASTICA | ARANDELA,MUELLE | |
| 100 | 02118-60100 | 1 | | NUT | ECROU | MUTTER | DADO | TUERCA | |
| 110 | RG518-6627-3 | 1 | | BRACKET(TRAVEL) | PALIER | HALTER | SUPPORTO(TRAINO) | SOPORTE(TRASLACIÓN) | |
| 120 | 08511-01420E | 1 | | BUSH | BAGUE | BUCHSE | BOCCOLA | CASQUILLO | |
| 130 | 01135-61025 | 4 | | BOLT | VIS | SCHRAUBE | BULLONE | PERNO | |
| 140 | RH611-6533-0 | 1 | | ROD | BIELETTE | STANGE | STELO | VARILLA | |
| 150 | 52300-7517-0 | 1 | | ADAPTER | RACCORD | ADAPTER | RACCORDO | JUNTA | |
| 160 | 52300-7519-0 | 1 | | LINK BALL 2 | MAILLON | VERBINDUNGSTÜCK | TESTINA SFERICA | ARTICULACIÓN BOLA 2 | |
| 170 | 02116-60100 | 1 | | NUT | ECROU | MUTTER | DADO | TUERCA | |
| 180 | 68011-3268-0 | 1 | | NUT LOCK | ECROU | MUTTER | CONTRODADO | TUERCA DE BLOQUEO | |
| 190 | 04512-60100 | 2 | | WASHER,SPRING | RONDELLE GROWER | FEDERRING | RONDELLA,ELASTICA | ARANDELA,MUELLE | |
| 200 | 02118-60100 | 2 | | NUT | ECROU | MUTTER | DADO | TUERCA | |
| 210 | 04013-60100 | 1 | | WASHER,PLAIN | RONDELLE FREIN | SCHEIBE | RONDELLA,PIANA | ARANDELA,PLANA | |
| 220 | 05525-51000 | 1 | | PIN,SNAP | GOUPILLE BETA | SICHERUNGSTIFT | PERNO,SCATTO | GRUPILLA | |

S069

CONTROL LEVER (TRAVEL RH) 1
 LEVIER DE COMMANDE (DEPLACEMENT DR.) 1
 KONTROLLRAHMEN (FAHREN RS) 1
 LEVA COMANDO (TRAINO DS) 1
 PAL. CTROL (TRASL. DCHA.) 1

D10

U35-3



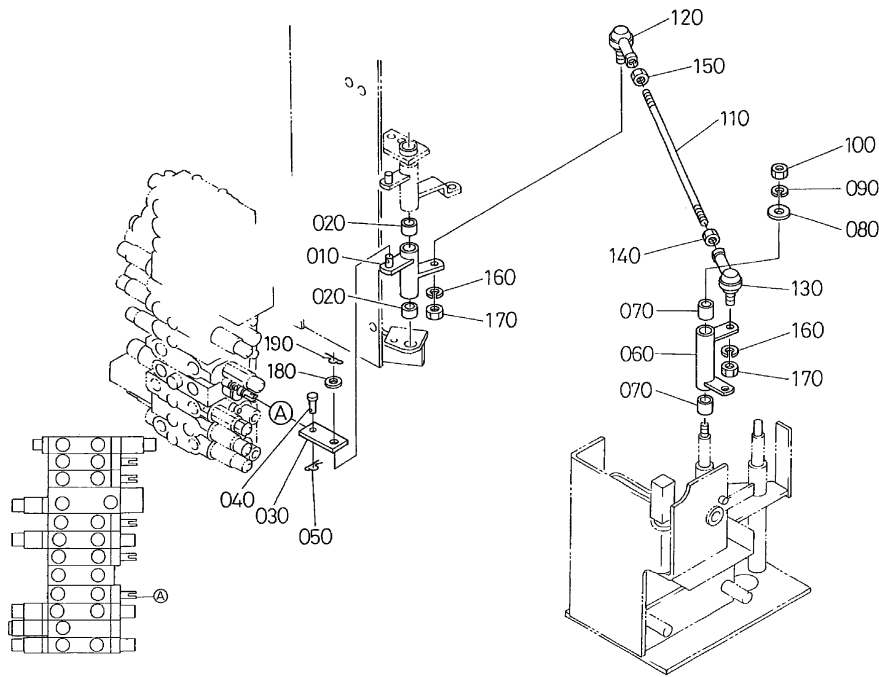
| Pos. | PART No. | QTY/SNo | IC | PART NAME | DESIGNATION | BEZEICHNUNG | DENOMI. PARTE | NOMBRE PIEZA | Remarks |
|------|--------------|---------|----|--------------------|----------------------|-----------------|---------------------------|--------------------------|---------|
| 010 | RG518-6606-0 | 1 | | LEVER(TRAVEL,R,TL) | LEVIER | HEBEL | LEVA(TRAINO.Dx,TL) | PALANCA(TRASLACION D,TL) | |
| 020 | 69441-6536-0 | 2 | | NEEDLE BEARING | ROULEMENT A AIGUILLE | NADELLAGER | CUSCINETTO A RULLINI | COJINETES AGUJA | |
| 030 | RC101-6528-0 | 1 | | GRIP | POIGNEE | GRIFF | IMPUGNATURA | ASIDERO | |
| 040 | 02074-60120 | 1 | | NUT | ECROU | MUTTER | DADO | TUERCA | |
| 050 | RC101-6529-0 | 1 | | CAP | BOUCHON | KAPPE | TAPPO | CAPUCHÓN | |
| 060 | RP401-6569-0 | 1 | | BOOT TRAVELING | MALLE | MUFFE | CUFFLA LEVA TRAINO | TRASLACION DE FUNDA | |
| 070 | | - | | | | | | | |
| 080 | RG511-6538-0 | 1 | | ROD(10-100) | BIELLETE | STANGE | STELO(10-100) | VARILLA(10-100) | |
| 090 | 52300-7517-0 | 1 | | ADAPTER | RACCORD | ADAPTER | RACCORDO | JUNTA | |
| 100 | 52300-7519-0 | 1 | | LINK BALL 2 | MAILLON | VERBINDUNGSTÜCK | TESTINA SFERICA | ARTICULACION BOLA 2 | |
| 110 | 02116-60100 | 1 | | NUT | ECROU | MUTTER | DADO | TUERCA | |
| 120 | 68011-3268-0 | 1 | | NUT LOCK | ECROU | MUTTER | CONTRODADO | TUERCA DE BLOQUEO | |
| 130 | 04512-60100 | 2 | | WASHER,SPRING | RONDELLE GROWER | FEDERRING | RONDELLA,ELASTICA | ARANDELA,MUELLE | |
| 140 | 02118-60100 | 2 | | NUT | ECROU | MUTTER | DADO | TUERCA | |
| 150 | RG518-6609-0 | 1 | | LEVER(TL) | LEVIER | HEBEL | LEVA(TL) | PALANCA(TL) | |
| 160 | 08511-01215E | 2 | | BUSH | BAGUE | BUCHSE | BOCCOLA | CASQUILLO | |
| 170 | RG518-6608-0 | 1 | | SHAFT(TL) | ARBRE | WELLE | ALBERO(TL) | EJE(TL) | |
| 180 | 01123-60820 | 1 | | BOLT | VIS | SCHRAUBE | BULLONE | PERNO | |
| 190 | 50300-6128-0 | 1 | | SPRING | RESSORT | FEDER | MOLLA | MUELLE | |
| 200 | RG518-9674-0 | 1 | | PEDAL(1,RIGHT) | PEDAL | PEDAL | PEDALE(1,DS) | PEDAL(1,DCHO.) | |
| 210 | RG518-9685-0 | 1 | | PEDAL,TRAVEL | PEDAL | PEDAL,FAHREN | PEDALE,TRAINO | PEDAL,TRASLACION | |
| 220 | RG201-9687-0 | 2 | | NON-SLIP | NON GLISSEMENT | ANTI RUTSCH | ANTISDRUCCIOLO | ANTIDESLIZANTE | |
| 230 | 05122-50855 | 1 | | PIN,JOINT | GOUPILLE | STIFT | PERNO,RACCORDO | PASADOR,JUNTA | |
| 240 | 05511-50215 | 1 | | PIN,SPLIT | GOUPILLE FENDUE | SPLINT | COPIGLIA | PASADOR,ABIERTO | |
| 250 | 04012-50080 | 1 | | WASHER,PLAIN | RONDELLE FREIN | SCHEIBE | RONDELLA,PIANA | ARANDELA,PLANA | |
| 260 | RG201-9686-0 | 1 | | PLATE | PLAQUE | PLATTE | PIASTRA | PLACA | |
| 270 | RD118-9678-0 | 2 | | BOLT,SOCKET HEAD | BOULON,À TÊTE CREUSE | SCHRAUBE | BULL,TESTA CHIAVE BUSSOLA | PERNO,CABEZA HUECA | |

S070

CONTROL LEVER (TRAVEL RH) 2
 LEVIER DE COMMANDE (DEPLACEMENT DR.) 2
 KONTROLLRAHMEN (FAHREN RS) 2
 LEVA COMANDO (TRAINO DS) 2
 PAL. CTROL (TRASL. DCHA.) 2

D11

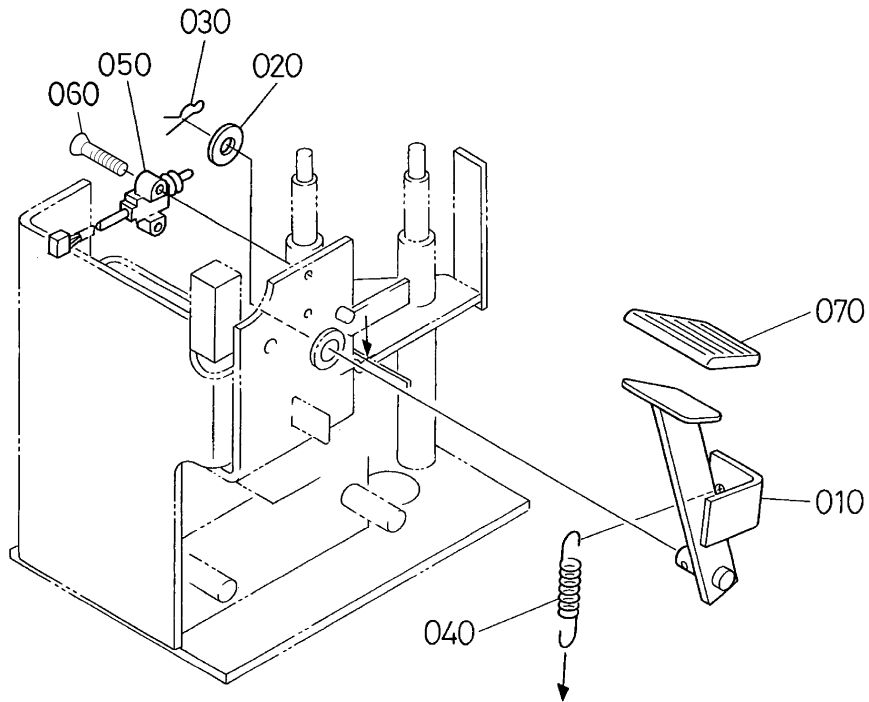
U35-3



| Pos. | PART No. | QTY/SNo | IC | PART NAME | DESIGNATION | BEZEICHNUNG | DENOMI. PARTE | NOMBRE PIEZA | Remarks |
|------|--------------|---------|----|-------------------|-----------------|-----------------|-------------------------|----------------------------|---------|
| 010 | RG511-6505-0 | 1 | | LINK(TRAVELING R) | MAILLON | VERBINDUNGSTÜCK | LEVERISMO(MOVIMENTO Dx) | ARTICULACIÓN(TRASLACIÓN D) | |
| 020 | 08511-01615 | 2 | | BUSH | BAGUE | BUCHSE | BOCCOLA | CASQUILLO | |
| 030 | RG511-6508-0 | 1 | | PLATE(31) | PLAQUE | PLATTE | PIASTRA(31) | PLACA(31) | |
| 040 | RP421-6519-0 | 1 | | PIN JOINT | GOUPILLE | STIFT | RACCORDO PERNO | PASADOR JUNTA | |
| 050 | 05525-60500 | 1 | | PIN,SNAP | GOUPILLE BETA | SICHERUNGSSTIFT | PERNO,SCATTO | GRUPILLA | |
| 060 | RG511-6548-0 | 1 | | LINK(TRAVEL,R,2) | MAILLON | VERBINDUNGSTÜCK | LEVERISMO(TRAINO,Dx,2) | ARTICULACIÓN(TRASL. D,2) | |
| 070 | 08511-01615 | 2 | | BUSH | BAGUE | BUCHSE | BOCCOLA | CASQUILLO | |
| 080 | 04015-60100 | 1 | | WASHER,PLAIN | RONDELLE FREIN | SCHEIBE | RONDELLA,PIANA | ARANDELA,PLANA | |
| 090 | 04512-60100 | 1 | | WASHER,SPRING | RONDELLE GROWER | FEDERRING | RONDELLA,ELASTICA | ARANDELA,MUELLE | |
| 100 | 02118-60100 | 1 | | NUT | ECROU | MUTTER | DADO | TUERCA | |
| 110 | RH611-6539-0 | 1 | | ROD | BIELETTE | STANGE | STELO | VARILLA | |
| 120 | 52300-7517-0 | 1 | | ADAPTER | RACCORD | ADAPTER | RACCORDO | JUNTA | |
| 130 | 52300-7519-0 | 1 | | LINK BALL 2 | MAILLON | VERBINDUNGSTÜCK | TESTINA SFERICA | ARTICULACIÓN BOLA 2 | |
| 140 | 68011-3268-0 | 1 | | NUT LOCK | ECROU | MUTTER | CONTRODADO | TUERCA DE BLOQUEO | |
| 150 | 02116-60100 | 1 | | NUT | ECROU | MUTTER | DADO | TUERCA | |
| 160 | 04512-60100 | 2 | | WASHER,SPRING | RONDELLE GROWER | FEDERRING | RONDELLA,ELASTICA | ARANDELA,MUELLE | |
| 170 | 02118-60100 | 2 | | NUT | ECROU | MUTTER | DADO | TUERCA | |
| 180 | 04013-60100 | 1 | | WASHER,PLAIN | RONDELLE FREIN | SCHEIBE | RONDELLA,PIANA | ARANDELA,PLANA | |
| 190 | 05525-51000 | 1 | | PIN,SNAP | GOUPILLE BETA | SICHERUNGSSTIFT | PERNO,SCATTO | GRUPILLA | |

S071

CONTROL TRAVEL PEDAL
PEDALE DE COMMANDE DE VITESSE D'EVOLUTION
FAHRPEDAL
PEDALE DI COMANDO TRAINO
PEDAL DE TRASL. DE CONTROL

D12**U35-3**

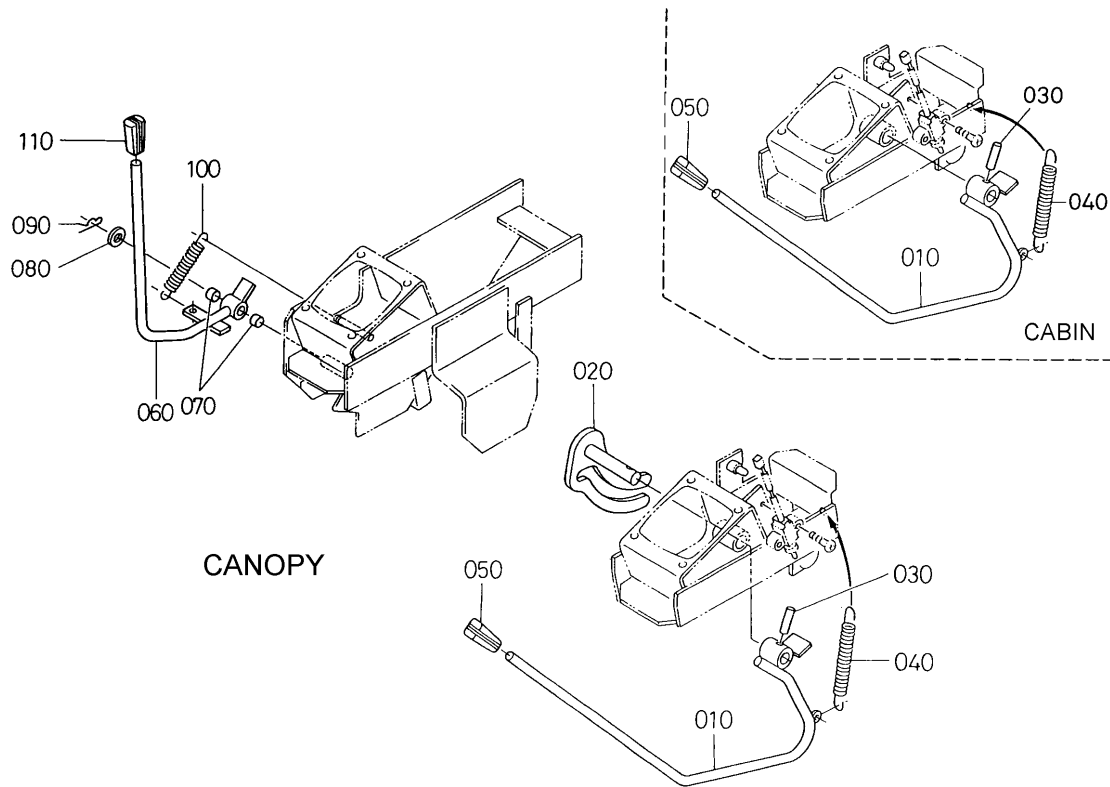
| Pos. | PART No. | QTY/SNo | IC | PART NAME | DESIGNATION | BEZEICHNUNG | DENOMI. PARTE | NOMBRE PIEZA | Remarks |
|------|--------------|---------|----|-----------------|----------------|-----------------|-----------------------|--------------------|---------|
| 010 | RG511-6541-0 | 1 | | PEDAL(SPEED UP) | PEDAL | PEDAL | PEDALE(ACCELERAZIONE) | PEDAL(ACELERACIÓN) | |
| 020 | 04013-60140 | 1 | | WASHER PLAIN | RONDELLE FREIN | SCHEIBE | RONDELLA PIANA | ARANDELA PLANA | |
| 030 | 05525-51400 | 1 | | PIN,SNAP | GOUPILLE BETA | SICHERUNGSSTIFT | PERNO,SCATTO | GRUPILLA | |
| 040 | 50300-6128-0 | 1 | | SPRING | RESSORT | FEDER | MOLLA | MUELLE | |
| 050 | RC411-5347-3 | 1 | | SWITCH | CONNECTEUR | SCHALTER | INTERRUTTORE | INTERRUPTOR | |
| 060 | 03056-50520 | 2 | | SCREW,CSK-HD | VIS | SCHRAUBE | VITE,TESTA SVASATA | TORNILLO,CSK-HD | |
| 070 | 66204-4341-0 | 1 | | COVER PEDAL | COUVERCLE | DECKEL | COPERCHIO PEDALE | CUBIERTA PEDAL | |

S072

CONTROL LEVER (SAFETY LOCK LEVER)
 LEVIER DE COMMANDE (LEVIER DE VERROUILLAGE)
 SPERRHEBEL
 LEVA COM. (LEVA BLOC. SIC.)
 PALANCA CONTROL (SEGURIDAD)

D13

U35-3



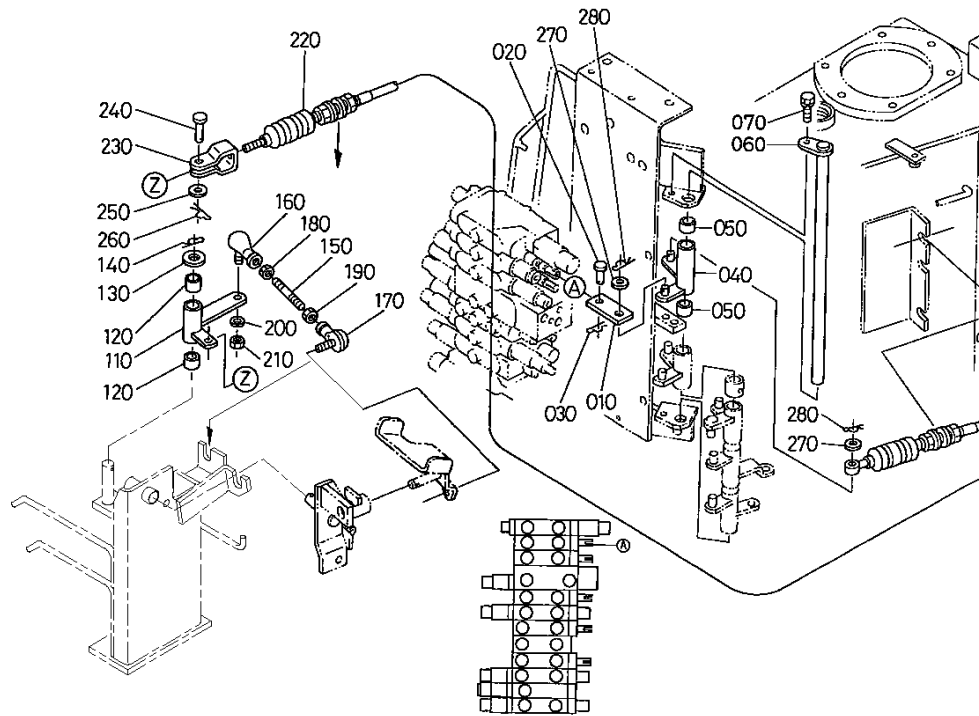
| Pos. | PART No. | QTY/SNo | IC | PART NAME | DESIGNATION | BEZEICHNUNG | DENOMI. PARTE | NOMBRE PIEZA | Remarks |
|------|--------------|---------|----|----------------|-------------------|----------------|-------------------|------------------------|---------|
| 010 | RG511-4885-0 | 1 | | LEVER(LOCK,1) | LEVIER | HEBEL | LEVA(BLOCCO,1) | PALANCA(BLOQUEO,1) | |
| 020 | RG511-6582-0 | 1 | | LEVER(LOCK,2) | LEVIER | HEBEL | LEVA(BLOCCO,2) | PALANCA(BLOQUEO,2) | |
| 030 | 05411-00630 | 1 | | PIN,SPRING | GOUPILLE-RESSORT | SPANNHÜLSE | SPINA ELASTICA | PASADOR,MUELLE | |
| 040 | RC101-6579-0 | 1 | | SPRING | RESSORT | FEDER | MOLLA | MUELLE | |
| 050 | RC101-6576-0 | 1 | | GRIP,LEVER | POIGNEE DE LEVIER | GRIFF | IMPUGNATURA,LEVA | ASIDERO,PALANCA | |
| 060 | RG511-6586-0 | 1 | | LEVER(LOCK,RH) | LEVIER(G) | SPERRHEBEL,RS | LEVA(BLOCCO,DES.) | PALANCA(BLOQUEO,DCHA.) | CANOPY |
| 070 | 08511-01410E | 2 | | BUSH | BAGUE | BUCHSE | BOCCOLA | CASQUILLO | CANOPY |
| 080 | 04011-60140 | 1 | | WASHER,PLAIN | RONDELLE FREIN | SCHEIBE | RONDELLA,PIANA | ARANDELA,PLANA | CANOPY |
| 090 | 05525-51400 | 1 | | PIN,SNAP | GOUPILLE BETA | SICHERUNGSTIFT | PERNO,SCATTO | GRUPILLA | CANOPY |
| 100 | 69254-6598-0 | 1 | | SPRING | RESSORT | FEDER | MOLLA | MUELLE | CANOPY |
| 110 | RC101-6576-0 | 1 | | GRIP,LEVER | POIGNEE DE LEVIER | GRIFF | IMPUGNATURA,LEVA | ASIDERO,PALANCA | CANOPY |

S073

CONTROL PEDAL (SWIVEL/ SWING CHANGE 1)
 PEDALE DE COMMANDE (PIVOT/ CHANGE DE OSC. 1)
 PEDAL (DREHEN / SCHWINGEN 1)
 PED.COM. (CAM. ROT./BRAN.1)
 PED. CTROL (GIRO/OSCIL. 1)

D14

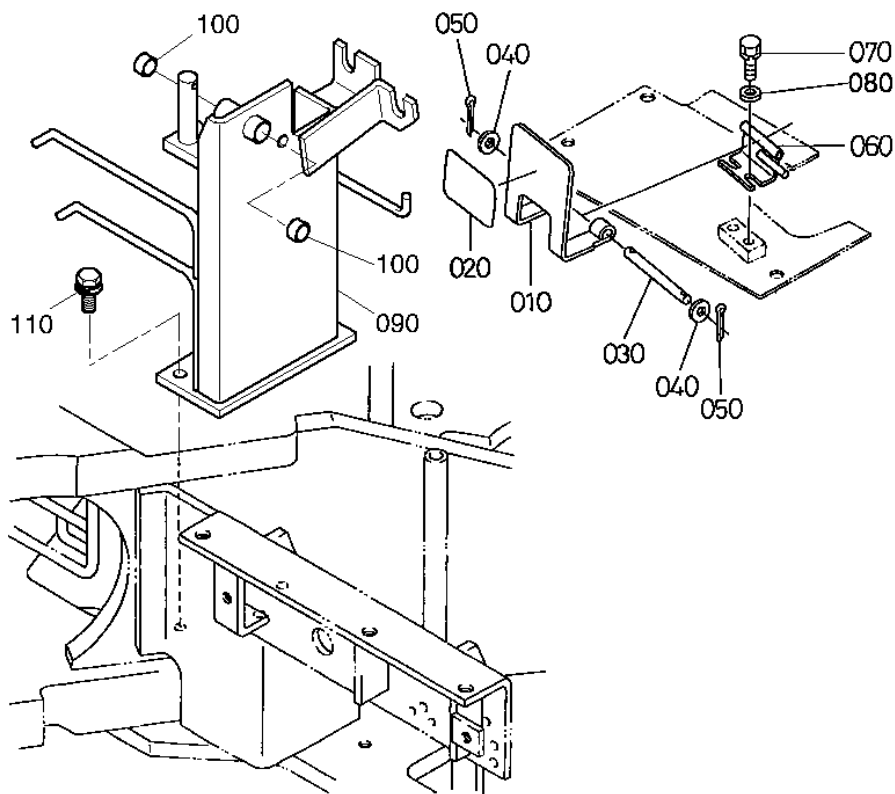
U35-3



| Pos. | PART No. | QTY/SNo | IC | PART NAME | DESIGNATION | BEZEICHNUNG | DENOMI. PARTE | NOMBRE PIEZA | Remarks |
|------|--------------|---------|----|-----------------|-----------------|-----------------|-------------------------|--------------------------|---------|
| 010 | RG511-6508-0 | 1 | | PLATE(31) | PLAQUE | PLATTE | PIASTRA(31) | PLACA(31) | |
| 020 | RP421-6519-0 | 1 | | PIN,JOINT | GOUPILLE | STIFT | RACCORDO PERNO | PASADOR JUNTA | |
| 030 | 05525-60500 | 1 | | PIN,SNAP | GOUPILLE BETA | SICHERUNGSSTIFT | PERNO,SCATTO | GRUPILLA | |
| 040 | RG511-6501-0 | 1 | | LINK(SWING) | MAILLON | VERBINDUNGSTÜCK | LEVERISMO(BRANDEGGIO) | ARTICULACIÓN(OSCILACIÓN) | |
| 050 | 08511-01615 | 2 | | BUSH | BAGUE | BUCHSE | BOCCOLA | CASQUILLO | |
| 060 | RG511-6517-0 | 1 | | SHAFT(LINK) | ARBRE | WELLE | ALBERO(SINISTRA) | EJE(ARTICULACIÓN) | |
| 070 | 01123-60816 | 1 | | BOLT | VIS | SCHRAUBE | BULLONE | PERNO | |
| 080 | --- | - | | | | | | | |
| 090 | --- | - | | | | | | | |
| 100 | --- | - | | | | | | | |
| 110 | RG518-6554-0 | 1 | | LINK(SWING,2) | MAILLON | VERBINDUNGSTÜCK | LEVERISMO(BRANDEGGIO,2) | ARTICULACIÓN(OSCIL. 2) | |
| 120 | 08511-01615 | 2 | | BUSH | BAGUE | BUCHSE | BOCCOLA | CASQUILLO | |
| 130 | 04011-60160 | 1 | | WASHER,PLAIN | RONDELLE FREIN | SCHEIBE | RONDELLA PIANA | ARANDELA PLANA | |
| 140 | 05525-51600 | 1 | | PIN,SNAP | GOUPILLE BETA | SICHERUNGSSTIFT | PERNO,SCATTO | GRUPILLA | |
| 150 | 68221-3432-0 | 1 | | ROD | BIELLETE | STANGE | STELO | VARILLA | |
| 160 | 52300-7517-0 | 1 | | ADAPTER | RACCORD | ADAPTER | RACCORDO | JUNTA | |
| 170 | 52300-7519-0 | 1 | | LINK BALL 2 | MAILLON | VERBINDUNGSTÜCK | TESTINA SFERICA | ARTICULACIÓN BOLA 2 | |
| 180 | 02116-60100 | 1 | | NUT | ECROU | MUTTER | DADO | TUERCA | |
| 190 | 68011-3268-0 | 1 | | NUT LOCK | ECROU | MUTTER | CONTRDADO | TUERCA DE BLOQUEO | |
| 200 | 04512-60100 | 2 | | WASHER,SPRING | RONDELLE GROWER | FEDERRING | RONDELLA,ELASTICA | ARANDELA,MUELLE | |
| 210 | 02118-60100 | 2 | | NUT | ECROU | MUTTER | DADO | TUERCA | |
| 220 | RC611-6592-0 | 1 | | CABLE | CABLE | KABEL | CAVO | CABLE | |
| 230 | 31355-8294-0 | 1 | | CONNECTOR,CABLE | CONNECTEUR | LASCHE,KABELZUG | CONNETTORE,CAVO | CONECTOR,CABLE | |
| 240 | 05122-51020 | 1 | | PIN,JOINT | GOUPILLE | STIFT | PERNO,RACCORDO | PASADOR,JUNTA | |
| 250 | 04013-60100 | 1 | | WASHER,PLAIN | RONDELLE FREIN | SCHEIBE | RONDELLA,PIANA | ARANDELA,PLANA | |
| 260 | 05525-51000 | 1 | | PIN,SNAP | GOUPILLE BETA | SICHERUNGSSTIFT | PERNO,SCATTO | GRUPILLA | |
| 270 | 04013-60100 | 2 | | WASHER,PLAIN | RONDELLE FREIN | SCHEIBE | RONDELLA,PIANA | ARANDELA,PLANA | |
| 280 | 05525-51000 | 2 | | PIN,SNAP | GOUPILLE BETA | SICHERUNGSSTIFT | PERNO,SCATTO | GRUPILLA | |

S074

CONTROL PEDAL (SWIVEL/ SWING CHANGE 2)
PEDALE DE COMMANDE (PIVOT/ CHANGE DE OSC. 2)
PEDAL (DREHEN / SCHWINGEN 2)
PED.COM. (CAM. ROT./BRAN.2)
PED. CTROL (GIRO/OSCIL. 2)

D15**U35-3**

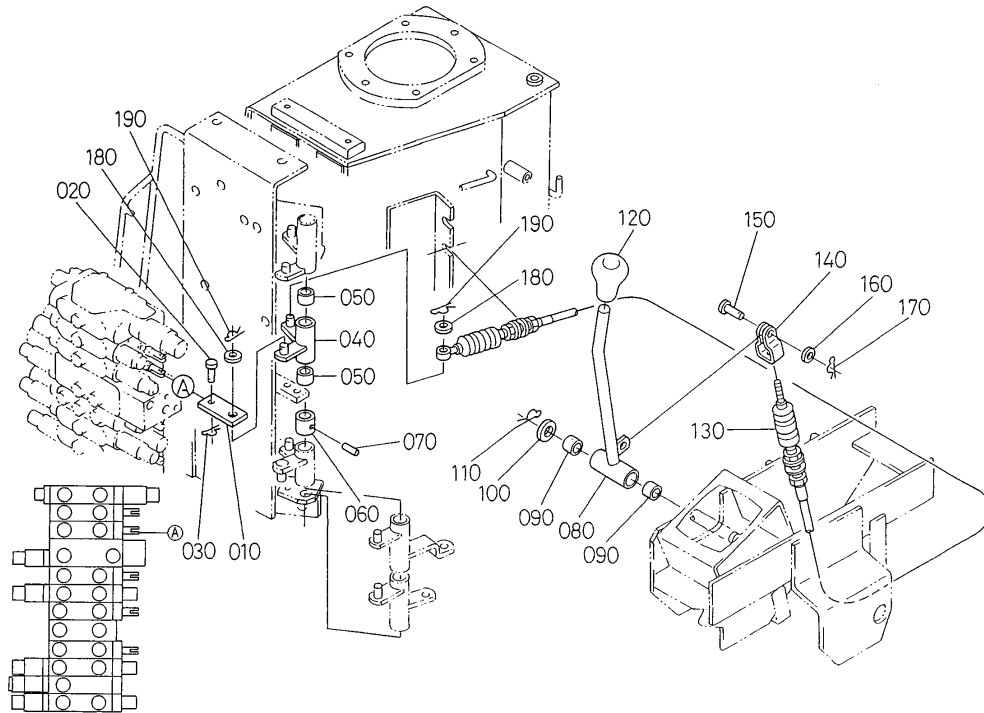
| Pos. | PART No. | QTY/SNo | IC | PART NAME | DESIGNATION | BEZEICHNUNG | DENOMI. PARTE | NOMBRE PIEZA | Remarks |
|------|--------------|---------|----|----------------------|-----------------|-------------|----------------------------|--------------------------|---------|
| 010 | RG518-6556-0 | 1 | | COVER(SWING) | COUVERCLE | ABDECKUNG | COPERCHIO | CUBIERTA | |
| 020 | RG516-9218-0 | 1 | | NON SLIP | NON GLISSEMENT | ANTI-RUTSCH | ANTISDRUCCIOLO | ANTIDESLIZANTE | |
| 030 | RG201-6544-0 | 1 | | PIN(SWING COVER) | GOUPILLE | STIFT | PERNO(COPERTURA BRANDEG.) | PASADOR(CUBIERTA OSCIL.) | |
| 040 | 04013-60060 | 2 | | WASHER,PLAIN | RONDELLE FREIN | SCHEIBE | RONDELLA,PIANA | ARANDELA,PLANA | |
| 050 | 05511-51612 | 2 | | PIN,SPLIT | GOUPILLE FENDUE | SPLINT | COPIGLIA | PASADOR,ABIERTO | |
| 060 | RG518-6558-0 | 1 | | STAY(SWING COVER) | TENDEUR | STANGE | PUNTELLO(COPERC. BRANDEG.) | ANCLAJE(CUBIERTA OSCIL.) | |
| 070 | 01133-61016 | 2 | | BOLT | VIS | SCHRAUBE | BULLONE | PERNO | |
| 080 | 04013-60100 | 2 | | WASHER,PLAIN | RONDELLE FREIN | SCHEIBE | RONDELLA,PIANA | ARANDELA,PLANA | |
| 090 | RH618-6559-0 | 1 | | BRACKET(SWING PEDAL) | PALIER | HALTER | SUPPORTO(PEDALE BRANDEG.) | SOPORTE(PEDAL DE OSCIL.) | |
| 100 | 08511-01415E | 2 | | BUSH | BAGUE | BUCHSE | BOCCOLA | CASQUILLO | |
| 110 | 01133-61025 | 3 | | BOLT | VIS | SCHRAUBE | BULLONE | PERNO | |

S075

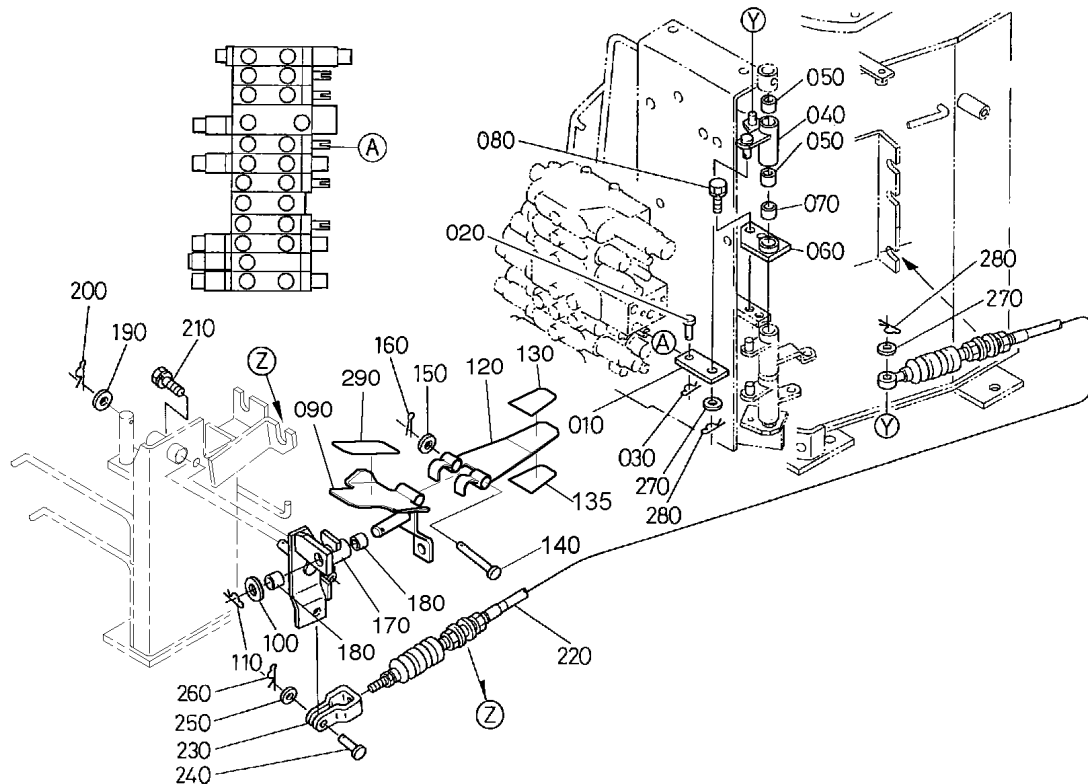
CONTROL LEVER (BLADE)
 LEVIER DE COMMANDE (LAME)
 HEBEL (ERDSCHIEBER)
 LEVA DI COMANDO (LAMA)
 PALANCA DE CONTROL (HOJA)

D16

U35-3



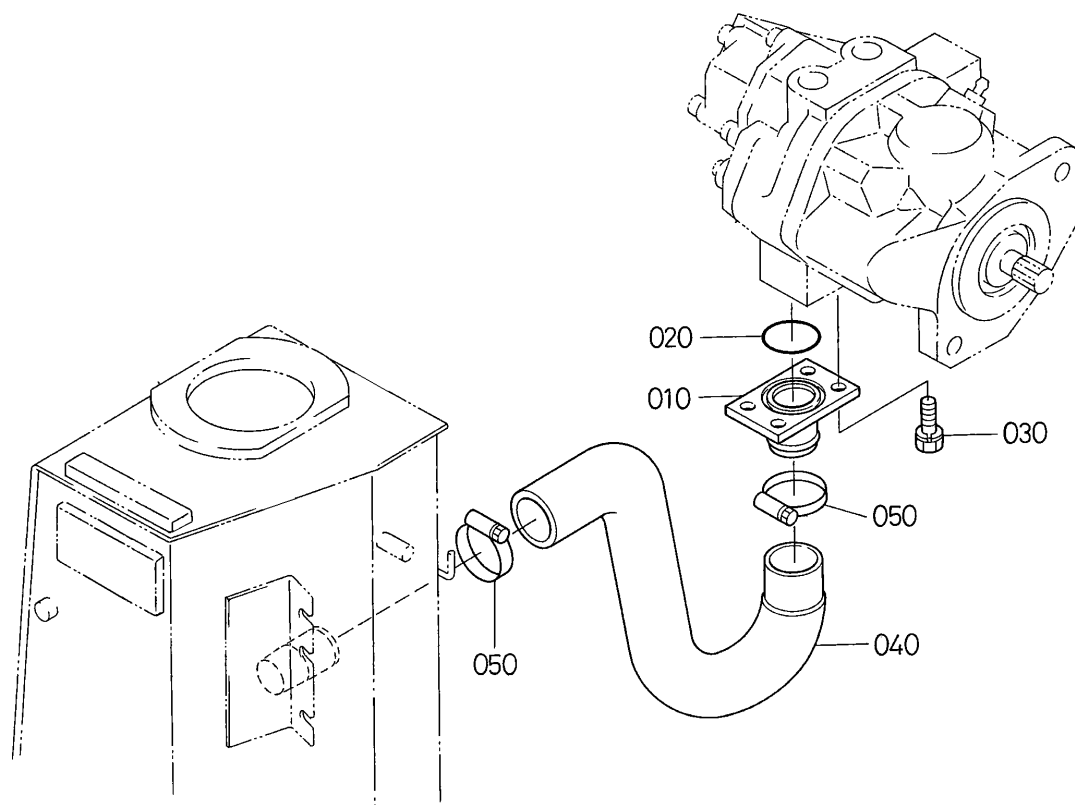
| Pos. | PART No. | QTY/SNo | IC | PART NAME | DESIGNATION | BEZEICHNUNG | DENOMI. PARTE | NOMBRE PIEZA | Remarks |
|------|--------------|---------|----|-----------------|--------------------|-----------------|----------------------------|----------------------------|---------|
| 010 | RG511-6508-0 | 1 | | PLATE(31) | PLAQUE | PLATTE | PIASTRA(31) | PLACA(31) | |
| 020 | RP421-6519-0 | 1 | | PIN,JOINT | GOUPILLE | STIFT | RACCORDO PERNO | PASADOR, JUNTA | |
| 030 | 05525-60500 | 1 | | PIN,SNAP | GOUPILLE BETA | SICHERUNGSSTIFT | PERNO,SCATTO | GRUPILLA | |
| 040 | RG511-6502-0 | 1 | | LINK(DOZER) | MAILLON | VERBINDUNGSTÜCK | LEVERISMO(LAMA LIVELLATR.) | ARTIC.(CUCHILLA EMPUJE) | |
| 050 | 08511-01615 | 2 | | BUSH | BAGUE | BUCHSE | BOCCOLA | CASQUILLO | |
| 060 | RG511-6516-0 | 1 | | COLLAR | COLLIER | HÜLSE | COLLARE | ANILLO | |
| 070 | 05411-00630 | 1 | | PIN,SPRING | GOUPILLE-RESSORT | SPANNHÜLSE | SPINA ELASTICA | PASADOR,MUELLE | |
| 080 | RG518-6571-0 | 1 | | LEVER,DOZER | LEVIER DE TRACTEUR | HEBEL,PLANIER | LEVA,LAMA LIVELLATRICE | PALANCA,CUCHILLA DE EMPUJE | |
| 090 | 08511-01615 | 2 | | BUSH | BAGUE | BUCHSE | BOCCOLA | CASQUILLO | |
| 100 | 04011-50160 | 1 | | WASHER,PLAIN | RONDELLE FREIN | SCHEIBE | RONDELLA,PIANA | ARANDELA,PLANA | |
| 110 | 05525-51600 | 1 | | PIN,SNAP | GOUPILLE BETA | SICHERUNGSSTIFT | PERNO,SCATTO | GRUPILLA | |
| 120 | 56501-1753-0 | 1 | | GRIP | POIGNEE | GRIFF | IMPUGNATURA | ASIDERO | |
| 130 | RC611-6591-0 | 1 | | CABLE | CABLE | KABEL | CAVO | CABLE | |
| 140 | 31355-8294-0 | 1 | | CONNECTOR,CABLE | CONNECTEUR | LASCHE,KABELZUG | CONNETTORE,CAVO | CONECTOR,CABLE | |
| 150 | 05122-51020 | 1 | | PIN,JOINT | GOUPILLE | STIFT | PERNO,RACCORDO | PASADOR, JUNTA | |
| 160 | 04013-60100 | 1 | | WASHER,PLAIN | RONDELLE FREIN | SCHEIBE | RONDELLA,PIANA | ARANDELA,PLANA | |
| 170 | 05525-51000 | 1 | | PIN,SNAP | GOUPILLE BETA | SICHERUNGSSTIFT | PERNO,SCATTO | GRUPILLA | |
| 180 | 04013-60100 | 2 | | WASHER,PLAIN | RONDELLE FREIN | SCHEIBE | RONDELLA,PIANA | ARANDELA,PLANA | |
| 190 | 05525-51000 | 2 | | PIN,SNAP | GOUPILLE BETA | SICHERUNGSSTIFT | PERNO,SCATTO | GRUPILLA | |



| Pos. | PART No. | QTY/SNo | IC | PART NAME | DESIGNATION | BEZEICHNUNG | DENOMI. PARTE | NOMBRE PIEZA | Remarks |
|------|--------------|---------|----|-----------------|-----------------|-----------------|--------------------|--------------------------|---------|
| 010 | RG511-6508-0 | 1 | | PLATE(31) | PLAQUE | PLATTE | PIASTRA(31) | PLACA(31) | |
| 020 | RP421-6519-0 | 1 | | PIN,JOINT | GOUPILLE | STIFT | RACCORDO PERNO | PASADOR, JUNTA | |
| 030 | 05525-60500 | 1 | | PIN,SNAP | GOUPILLE BETA | SICHERUNGSSTIFT | PERNO,SCATTO | GRUPILLA | |
| 040 | RG511-6503-0 | 1 | | LINK(SP) | MAILLON | VERBINDUNGSTÜCK | LEVERISMO(SP) | ARTICULACIÓN(BOCA MANT.) | |
| 050 | 08511-01615 | 2 | | BUSH | BAGUE | BUCHSE | BOCCOLA | CASQUILLO | |
| 060 | RG511-6519-0 | 1 | | STAY(SHAFT) | TENDEUR | LAGER | PUNTELLO(ALBERO) | ANCLAJE(EJE) | |
| 070 | 08511-01615 | 1 | | BUSH | BAGUE | BUCHSE | BOCCOLA | CASQUILLO | |
| 080 | 01133-61020 | 2 | | BOLT | VIS | SCHRAUBE | BULLONE | PERNO | |
| 090 | RG518-9211-0 | 1 | | PEDAL(SWING) | PEDAL | PEDAL | PEDALE(BRANDEGGIO) | PEDAL(OSCILACIÓN) | |
| 100 | 04013-60140 | 1 | | WASHER,PLAIN | RONDELLE FREIN | SCHEIBE | RONDELLA PIANA | ARANDELA,PLANA | |
| 110 | 05525-51400 | 1 | | PIN,SNAP | GOUPILLE BETA | SICHERUNGSSTIFT | PERNO,SCATTO | GRUPILLA | |
| 120 | RG518-9217-0 | 1 | | PEDAL,SP | PEDAL,SP | PEDAL,SP | PEDALE,SP | PEDAL,SP | |
| 130 | RG511-9225-0 | 1 | | NON SLIP | NON GLISSEMENT | ANTI-RÜTSCH | ANTISDRUCCIOLO | ANTIDESLIZANTE | |
| 135 | RG511-9226-0 | 1 | | NON SLIP | NON GLISSEMENT | ANTI-RÜTSCH | ANTISDRUCCIOLO | ANTIDESLIZANTE | |
| 140 | 05122-51075 | 1 | | PIN,JOINT | GOUPILLE | STIFT | PERNO,RACCORDO | PASADOR, JUNTA | |
| 150 | 04011-50100 | 1 | | WASHER,PLAIN | RONDELLE FREIN | SCHEIBE | RONDELLA,PIANA | ARANDELA,PLANA | |
| 160 | 05511-50320 | 1 | | PIN,SPLIT | GOUPILLE FENDUE | SPLINT | COPIGLIA | PASADOR,ABIERTO | |
| 170 | RH618-9216-0 | 1 | | LEVER,SP | LEVIER | HEBEL | LEVA,SP | PALANCA,SP | |
| 180 | 08511-01415E | 2 | | BUSH | BAGUE | BUCHSE | BOCCOLA | CASQUILLO | |
| 190 | 04013-60140 | 1 | | WASHER,PLAIN | RONDELLE FREIN | SCHEIBE | RONDELLA PIANA | ARANDELA,PLANA | |
| 200 | 05525-51400 | 1 | | PIN,SNAP | GOUPILLE BETA | SICHERUNGSSTIFT | PERNO,SCATTO | GRUPILLA | |
| 210 | 01133-61025 | 1 | | BOLT | VIS | SCHRAUBE | BULLONE | PERNO | |
| 220 | RC611-6593-0 | 1 | | CABLE | CABLE | KABEL | CAVO | CABLE | |
| 230 | 31355-8294-0 | 1 | | CONNECTOR,CABLE | CONNECTEUR | LASCHE,KABELZUG | CONNETTORE,CAVO | CONNECTOR,CABLE | |
| 240 | 05122-51020 | 1 | | PIN,JOINT | GOUPILLE | STIFT | PERNO,RACCORDO | PASADOR, JUNTA | |
| 250 | 04013-60100 | 1 | | WASHER,PLAIN | RONDELLE FREIN | SCHEIBE | RONDELLA,PIANA | ARANDELA,PLANA | |
| 260 | 05525-51000 | 1 | | PIN,SNAP | GOUPILLE BETA | SICHERUNGSSTIFT | PERNO,SCATTO | GRUPILLA | |
| 270 | 04013-60100 | 2 | | WASHER,PLAIN | RONDELLE FREIN | SCHEIBE | RONDELLA,PIANA | ARANDELA,PLANA | |
| 280 | 05525-51000 | 2 | | PIN,SNAP | GOUPILLE BETA | SICHERUNGSSTIFT | PERNO,SCATTO | GRUPILLA | |
| 290 | RG201-9687-0 | 1 | | NON-SLIP | NON GLISSEMENT | ANTI RÜTSCH | ANTISDRUCCIOLO | ANTIDESLIZANTE | |

S077

OIL PIPING (SUCTION)
 TUBE (SUCCION)
 ÖLLEITUNG (ANSAUGEN)
 TUBAZIONE OLIO (ASPIRAZ.)
 CONDUCTOS ACEITE (SUCCIÓN)

D18**U35-3**

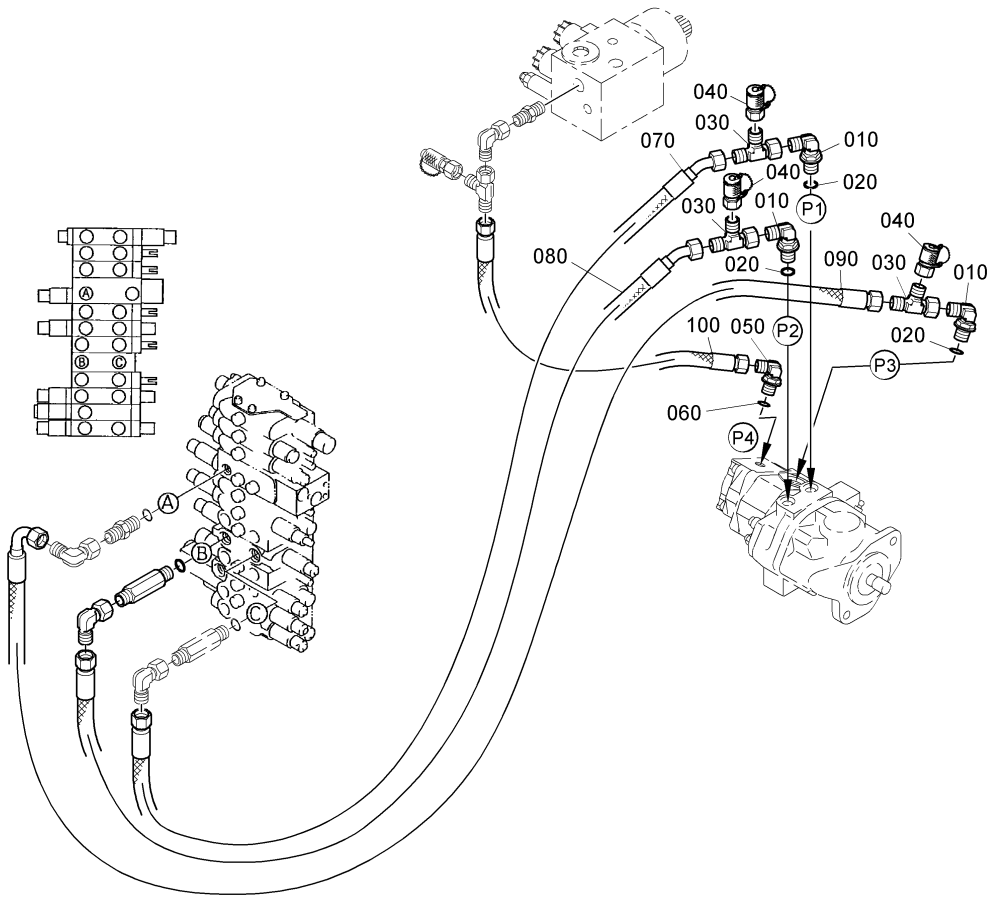
| Pos. | PART No. | QTY/SNo | IC | PART NAME | DESIGNATION | BEZEICHNUNG | DENOMI. PARTE | NOMBRE PIEZA | Remarks |
|------|--------------|---------|----|-----------------|---------------|-----------------|--------------------------|----------------------|---------|
| 010 | RG511-6317-0 | 1 | | FLANGE(SUCTION) | BRIDE | FLANSCH | FLANGIA(ASPIRAZIONE) | BRIDA(ASPIRACIÓN) | |
| 020 | 04811-10440 | 1 | | O-RING | JOINT TORIQUE | O-RING | O-RING | JUNTA TÓRICA | |
| 030 | 01311-11225E | 4 | | BOLT | VIS | SCHRAUBE | BULLONE | PERNO HEX-RANURA-HD | |
| 040 | RG511-6316-0 | 1 | | HOSE(SUCTION) | TUYAU | SCHLAUCH | TUBO FLESS.(ASPIRAZIONE) | MANGUERA(ASPIRACIÓN) | |
| 050 | 69741-7283-0 | 2 | | HOSE CLAMP | ATTACHE | SCHLAUCHSCHELLE | FASCETTA | MORDAZA DE MANGUERA | |

S078

OIL PIPING (DELIVERY)
 TUBE (DELIVRANCE)
 ÖLLEITUNG (PUMPE)
 TUBAZIONE OLIO (MANDATA)
 CONDUCTOS ACEITE (SUMINIS.)

D19

U35-3



| Pos. | PART No. | QTY/SNo | IC | PART NAME | DESIGNATION | BEZEICHNUNG | DENOMI. PARTE | NOMBRE PIEZA | Remarks |
|------|--------------|----------|----|-----------------|---------------|-------------------|-----------------------|----------------------|---------|
| 010 | RG508-6382-0 | 3 | | ADAPTER | RACCORD | ADAPTER | ADATTATORE | ADAPTADOR | |
| 020 | 04810-00180E | 3 | | O-RING | JOINT TORIQUE | O-RING | O-RING | JUNTA TÓRICA | |
| 030 | RG208-8676-0 | 3 | | ADAPTER | RACCORD | ADAPTER | ADATTATORE A T | ADAPTADOR EN T | |
| 040 | RG208-8644-0 | 3 | | ADAPTER | RACCORD | ADAPTER | ADATTATORE | ADAPTADOR | |
| 050 | RG208-8623-0 | 1 | | ADAPTER | RACCORD | ADAPTER | ADATTATORE | ADAPTADOR | |
| 060 | 04810-00140E | 1 | | O-RING | JOINT TORIQUE | O-RING | O-RING | JUNTA TÓRICA | |
| 070 | RG518-6321-0 | 1/-55392 | | HOSE, HYDRAULIC | TUYAU DE HYD. | HYDRAULIKSCHLAUCH | TUBO FLESS. IDRAULICO | MANGUERA, HIDRÁULICA | |
| 070 | RG519-6321-0 | 1/55393- | ≠ | HOSE, HYDRAULIC | TUYAU DE HYD. | HYDRAULIKSCHLAUCH | TUBO FLESS. IDRAULICO | MANGUERA, HIDRÁULICA | |
| 080 | RG518-6322-0 | 1/-55392 | | HOSE, HYDRAULIC | TUYAU DE HYD. | HYDRAULIKSCHLAUCH | TUBO FLESS. IDRAULICO | MANGUERA, HIDRÁULICA | |
| 080 | RG519-6322-0 | 1/55393- | ≠ | HOSE, HYDRAULIC | TUYAU DE HYD. | HYDRAULIKSCHLAUCH | TUBO FLESS. IDRAULICO | MANGUERA, HIDRÁULICA | |
| 090 | RG518-6323-0 | 1/-55392 | | HOSE, HYDRAULIC | TUYAU DE HYD. | HYDRAULIKSCHLAUCH | TUBO FLESS. IDRAULICO | MANGUERA, HIDRÁULICA | |
| 090 | RG519-6323-0 | 1/55393- | ≠ | HOSE, HYDRAULIC | TUYAU DE HYD. | HYDRAULIKSCHLAUCH | TUBO FLESS. IDRAULICO | MANGUERA, HIDRÁULICA | |
| 100 | RG519-6326-0 | 1 | | HYDRAULIC HOSE | TUYAU DE HYD. | HYDRAULIKSCHLAUCH | TUBO FLESS. IDRAULICO | MANGUERA HIDRÁULICA | |

S079

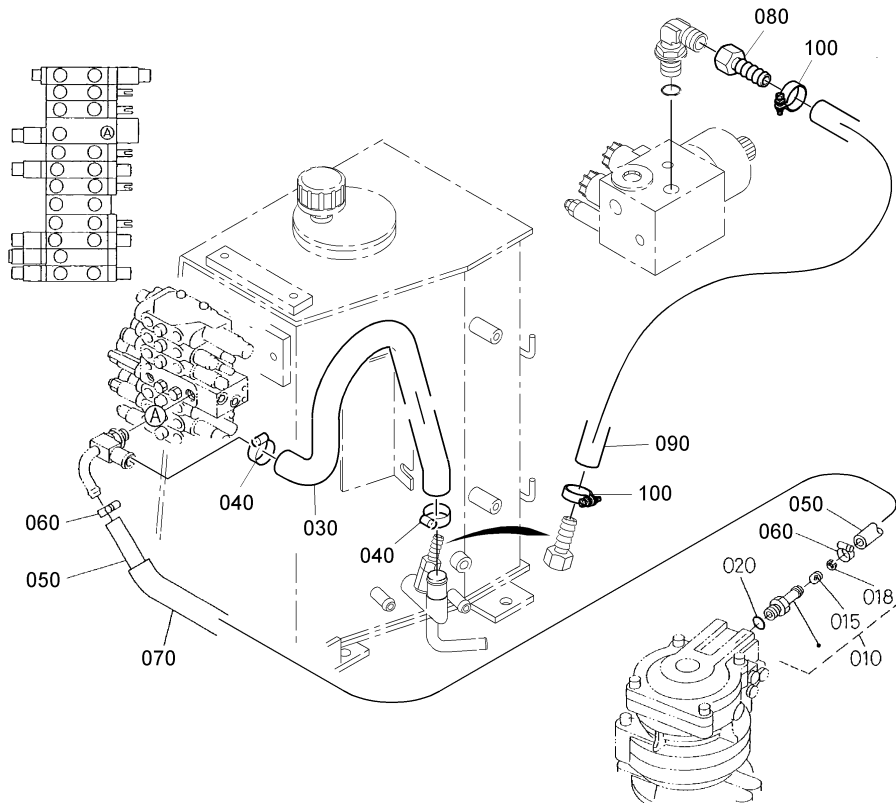
OIL PIPING (RETURN 1)

TUBE (RETOUR 1)

ÖLLEITUNG (RÜCKSTROM 1)

TUBAZIONE OLIO (RITORNO 1)

CONDUCT. ACEITE (RETORNO 1)

D20**U35-3**

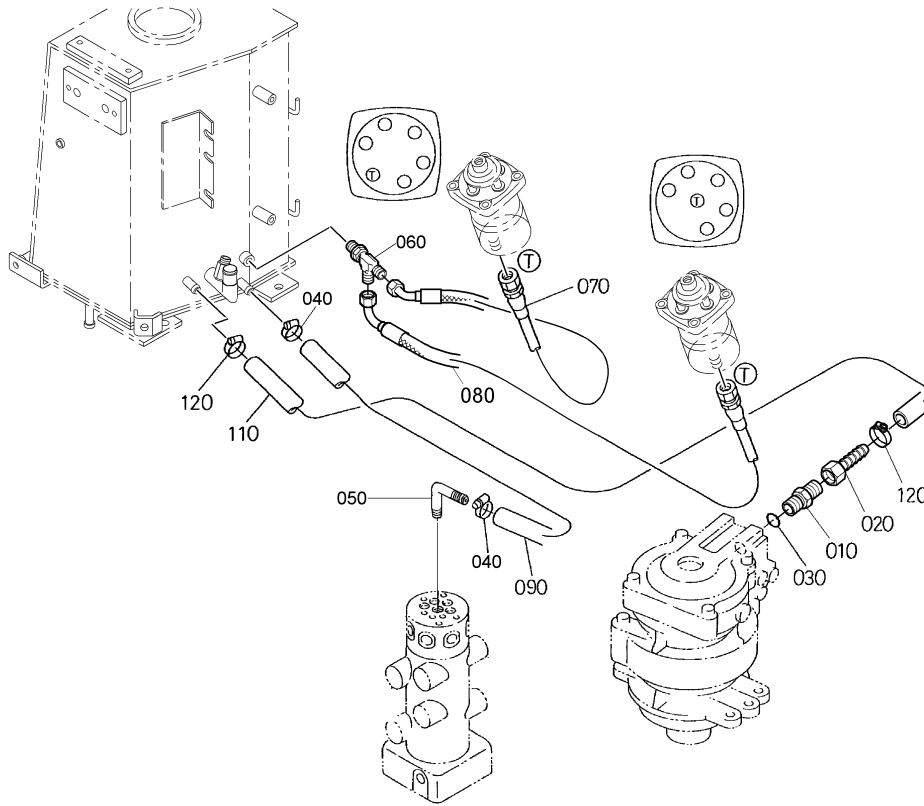
| Pos. | PART No. | QTY/SNo | IC | PART NAME | DESIGNATION | BEZEICHNUNG | DENOMI. PARTE | NOMBRE PIEZA | Remarks |
|------|--------------|---------|----|-------------------|---------------|------------------|-------------------------|--------------------------|---------|
| 010 | RC411-6380-0 | 1 | | ADAPTER | RACCORD | ADAPTER | ADATTATORE,FILTRO | ADAPTADOR,FILTRO | |
| 015 | T1062-4614-0 | 1 | | FILTER | FILTRE | FILTER | FILTRO | FILTRO | |
| 018 | 04611-00120 | 1 | | CIR CLIP INTERNAL | CIR CLIP | SPRENGRING,INNEN | ANELLO ELASTICO,INTERNO | ANILLO RETENCIÓN,INTERNO | |
| 020 | 04810-00140 | 1 | | O-RING | JOINT TORIQUE | O-RING | O-RING | JUNTA TÓRICA | |
| 030 | RG518-6358-0 | 1 | | HOSE,RETURN | TUYAU | SCHLAUCH | TUBO FLESS.,RITORNO | MANGUERA,RETORNO | |
| 040 | 69741-7282-0 | 2 | | HOSE CLAMP | ATTACHE | SCHLAUSCHELLE | FASCETTA | MORDAZA DE MANGUERA | |
| 050 | RH611-6453-0 | 1 | | HOSE(MAKE UP) | TUYAU | SCHLAUCH | TUBO FLESS.(RIFORMENTO) | MANGUERA(FABRICACIÓN) | |
| 060 | 69741-7281-0 | 2 | | HOSE CLAMP | ATTACHE | SCHLAUSCHELLE | FASCETTA | MORDAZA DE MANGUERA | |
| 070 | RH618-6457-0 | 1 | | TUBE | TUYAU | SCHLAUCH | TUBO | TUBO | |
| 080 | RG518-8611-0 | 1 | | ADAPTER | RACCORD | ADAPTER | ADATTATORE | ADAPTADOR | |
| 090 | 69721-6372-0 | 1 | | HOSE | TUYAU | SCHLAUCH | TUBO FLESS. | MANGUERA | |
| 100 | 69741-7281-0 | 2 | | HOSE CLAMP | ATTACHE | SCHLAUSCHELLE | FASCETTA | MORDAZA DE MANGUERA | |

S080

OIL PIPING (RETURN 2)
 TUBE (RETOUR 2)
 ÖLLEITUNG (RÜCKSTROM 2)
 TUBAZIONE OLIO (RITORNO 2)
 COND. DE ACEITE (RETORNO 2)

D21

U35-3



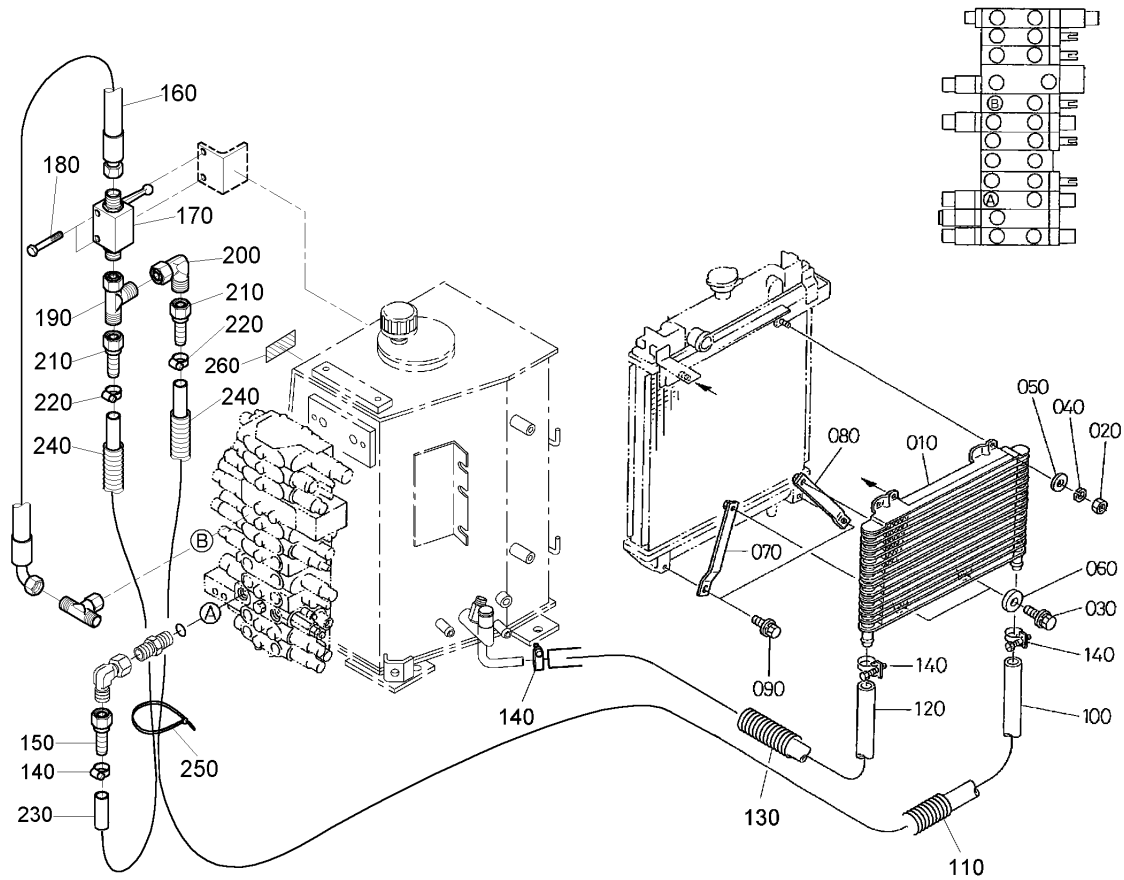
| Pos. | PART No. | QTY/SNo | IC | PART NAME | DESIGNATION | BEZEICHNUNG | DENOMI. PARTE | NOMBRE PIEZA | Remarks |
|------|--------------|---------|----|---------------------|------------------|-------------------|----------------------------|-------------------------|---------|
| 010 | RG238-6393-0 | 1 | | ADAPTER | RACCORD | ADAPTER | ADATTATORE | ADAPTADOR | |
| 020 | RG518-8611-0 | 1 | | ADAPTER | RACCORD | ADAPTER | ADATTATORE | ADAPTADOR | |
| 030 | 04810-00140 | 1 | | O-RING | JOINT TORIQUE | O-RING | O-RING | JUNTA TÓRICA | |
| 040 | 69481-1116-0 | 2 | | CLAMP,HOSE | ATTACHE | KLAMMER | FASCETTA | MORDAZA,MANGUERA | |
| 050 | RG208-6189-0 | 1 | | ADAPTER | RACCORD DE TUYAU | ADAPTER | RACCORDO,TUBO | JUNTA,CONDUCTO | |
| 060 | RG208-8625-0 | 1 | | ADAPTER | RACCORD | ADAPTER | ADATTATORE | ADAPTADOR | |
| 070 | RG519-6334-0 | 1 | | HYDRAULIC HOSE | TUYAU DE HYD. | HYDRAULIKSCHLAUCH | TUBO FLESS. IDRAULICO | MANGUERA HIDRÁULICA | |
| 080 | RG519-6335-0 | 1 | | HYDRAULIC HOSE | TUYAU DE HYD. | HYDRAULIKSCHLAUCH | TUBO FLESS. IDRAULICO | MANGUERA HIDRÁULICA | |
| 090 | RH611-6455-0 | 1 | | HOSE(DRAIN,SWING M) | TUYAU | SCHLAUCH | TUBO FLESS.(SCAR.,BRAND.M) | MANG.(DRENAJE,OSCIL. M) | |
| 110 | RH611-6455-0 | 1 | | HOSE(DRAIN,SWING M) | TUYAU | SCHLAUCH | TUBO FLESS.(SCAR.,BRAND.M) | MANG.(DRENAJE,OSCIL. M) | |
| 120 | 69481-1116-0 | 2 | | CLAMP,HOSE | ATTACHE | KLAMMER | FASCETTA | MORDAZA,MANGUERA | |

S081

OIL PIPING (OIL COOLER)
 TUBE (REFROIDISSEUR)
 ÖLLEITUNG (ÖLKÜHLER)
 TUBAZIONE OLIO (SCAM. CAL.)
 COND. ACEITE (ENFR. ACEITE)

D22

U35-3



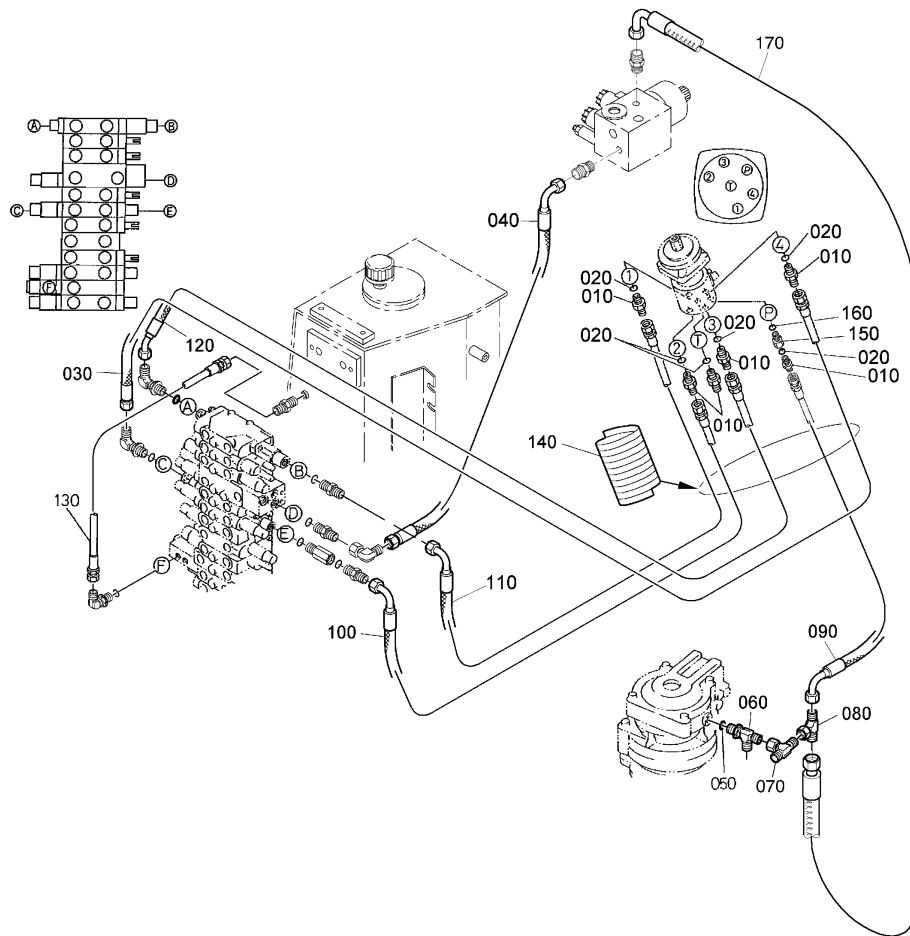
| Pos. | PART No. | QTY/SNo | IC | PART NAME | DESIGNATION | BEZEICHNUNG | DENOMI. PARTE | NOMBRE PIEZA | Remarks |
|------|--------------|---------|----|-----------------------|---------------------|-------------------|-----------------------------|-------------------------|---------|
| 010 | RC411-6405-0 | 1 | | COOLER,OIL | REFROIDISSEUR | ÖLKÜHLER | SCAMBIATORE DI CALORE,OLIO | ENFRIADOR,ACEITE | |
| 020 | 02014-60060 | 2 | | NUT | ECROU | MUTTER | DADO | TUERCA | |
| 030 | 01025-60616 | 2 | | BOLT | VIS | SCHRAUBE | BULLONE | PERNO | |
| 040 | 04512-60060 | 2 | | WASHER,SPRING | RONDELLE GROWER | FEDERRING | RONDELLA,ELASTICA | ARANDELA,MUELLE | |
| 050 | 04013-60060 | 2 | | WASHER,PLAIN | RONDELLE FREIN | SCHEIBE | RONDELLA,PIANA | ARANDELA,PLANA | |
| 060 | 04015-60060 | 2 | | WASHER,PLAIN | RONDELLE FREIN | SCHEIBE | RONDELLA,PIANA | ARANDELA,PLANA | |
| 070 | RG511-4266-0 | 1 | | SUPPORT(1,OIL COOLER) | SUPPORT | KONSOLE | SUPP.(1,SCAMBIAT.DI CALORE) | SOPORTE(1,ENF. ACEITE) | |
| 080 | RG511-4267-0 | 1 | | SUPPORT(2,OIL COOLER) | SUPPORT | KONSOLE | SUPPORTO(2,SCAMB. CAL.) | SOPORTE(2,ENF. ACEITE) | |
| 090 | 01205-60616 | 2 | | BOLT | VIS | SCHRAUBE | BULLONE | PERNO | |
| 100 | RH611-6361-0 | 1 | | HOSE(OIL COOLER,1) | TUYAU | SCHLAUCH | TUBO FLESS.(SCAMB. CAL.,1) | MANGUERA(ENF. ACEITE 1) | |
| 110 | RG511-6364-0 | 1 | | TUBE(830) | TUYAU | SCHLAUCH | TUBO(830) | TUBO(830) | |
| 120 | RG518-6362-0 | 1 | | HOSE(OIL COOLER,2) | TUYAU | SCHLAUCH | TUBO FLESS.(SCAMB. CAL.2) | MANG.(ENF. ACEITE,2) | |
| 130 | RG511-6364-0 | 1 | | TUBE(830) | TUYAU | SCHLAUCH | TUBO(830) | TUBO(830) | |
| 140 | 69741-7281-0 | 4 | | HOSE CLAMP | ATTACHE | SCHLAUCHSCHELLE | FASCETTA | MORDAZA DE MANGUERA | |
| 150 | RG208-8678-0 | 1 | | ADAPTER | RACCORD | ADAPTER | ADATTATORE | ADAPTADOR | |
| 160 | RG519-9631-0 | 1 | | HYDRAULIC HOSE | TUYAU DE HYD. | HYDRAULIKSCHLAUCH | TUBO FLESS. IDRAULICO | MANGUERA HIDRÁULICA | |
| 170 | RG208-8680-0 | 1 | | COCK | ROBINET | KUGELHAHN | RUBINETTO | ESPITA | |
| 180 | 01023-60645 | 2 | | BOLT | VIS | SCHRAUBE | BULLONE | PERNO | |
| 190 | RG208-8676-0 | 1 | | ADAPTER | RACCORD | ADAPTER | ADATTATORE A T | ADAPTADOR EN T | |
| 200 | RG208-8617-0 | 1 | | ADAPTER | RACCORD | ADAPTER | ADATTATORE | ADAPTADOR | |
| 210 | RG518-8678-0 | 2 | | ADAPTER | RACCORD | ADAPTER | ADATTATORE | ADAPTADOR | |
| 220 | 69741-7281-0 | 2 | | HOSE CLAMP | ATTACHE | SCHLAUCHSCHELLE | FASCETTA | MORDAZA DE MANGUERA | |
| 230 | RG518-9633-0 | 1 | | HOSE | TUYAU | SCHLAUCH | TUBO FLESS. | MANGUERA | |
| 240 | RG518-9634-0 | 2 | | TUBE,PROTECTION | TUYAU DE PROTECTION | SCHUTZSCHLAUCH | TUBO,PROTEZIONE | TUBO,PROTECCIÓN | |
| 250 | 69481-4126-0 | 1 | | CABLE TIES | LIGATURE DE CABLES | KABELBINDER | FERMACAVO | UNIÓN CABLE | |
| 260 | RG518-5787-0 | 1 | | LABEL,THIRD LINE | ETIQUETTE | AUFKLEBER | ETICHETTA | ETIQUETA | |

S082

OIL PIPING (OPERATION LH)
 TUBE (OPERATION G)
 ÖLLEITUNG (BEDIENUNG LS)
 TUBAZ. OLIO (FUNZIONAM. SN)
 COND. ACEITE (FUNC. IZDO.)

D23

U35-3



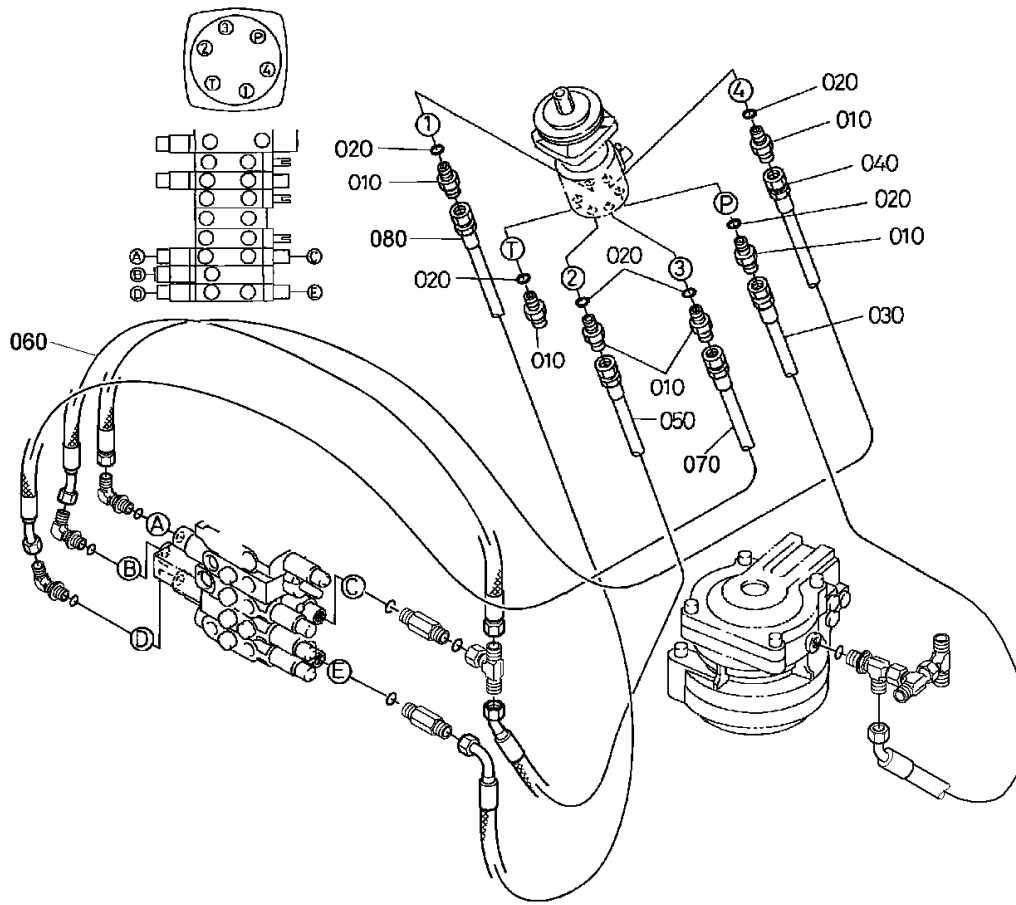
| Pos. | PART No. | QTY/SNo | IC | PART NAME | DESIGNATION | BEZEICHNUNG | DENOMI. PARTE | NOMBRE PIEZA | Remarks |
|------|--------------|---------|----|------------------|---------------------|-------------------|-----------------------|----------------------|---------|
| 010 | RG208-8616-0 | 6 | | ADAPTER | RACCORD | ADAPTER | ADATTATORE | ADAPTADOR | |
| 020 | 04810-00110E | 6 | | O-RING | JOINT TORIQUE | O-RING | O-RING | JUNTA TÓRICA | |
| 030 | RG618-6345-0 | 1 | | HOSE, HYDRAULIC | TUYAU DE HYD. | HYDRAULIKSCHLAUCH | TUBO FLESS. IDRAULICO | MANGUERA, HIDRÁULICA | |
| 040 | RG519-6328-0 | 1 | | HYDRAULIC HOSE | TUYAU DE HYD. | HYDRAULIKSCHLAUCH | TUBO FLESS. IDRAULICO | MANGUERA, HIDRÁULICA | |
| 050 | 04810-00110E | 1 | | O-RING | JOINT TORIQUE | O-RING | O-RING | JUNTA TÓRICA | |
| 060 | RG208-6383-0 | 1 | | ADAPTER | RACCORD | ADAPTER | ADATTATORE | ADAPTADOR | |
| 070 | RG208-8677-0 | 1 | | T-JOINT | RACCORD | T-ADAPTER | RACCORD A TEE | JUNTA EN T | |
| 080 | RG208-8677-0 | 1 | | T-JOINT | RACCORD | T-ADAPTER | RACCORD A TEE | JUNTA EN T | |
| 090 | RH619-6332-0 | 1 | | HYDRAULIC HOSE | TUYAU DE HYD. | HYDRAULIKSCHLAUCH | TUBO FLESS. IDRAULICO | MANGUERA, HIDRÁULICA | |
| 100 | RG618-6344-0 | 1 | | HOSE, HYDRAULIC | TUYAU DE HYD. | HYDRAULIKSCHLAUCH | TUBO FLESS. IDRAULICO | MANGUERA, HIDRÁULICA | |
| 110 | RG618-6348-0 | 1 | | HOSE, HYDRAULIC | TUYAU DE HYD. | HYDRAULIKSCHLAUCH | TUBO FLESS. IDRAULICO | MANGUERA, HIDRÁULICA | |
| 120 | RG618-6349-0 | 1 | | HOSE, HYDRAULIC | TUYAU DE HYD. | HYDRAULIKSCHLAUCH | TUBO FLESS. IDRAULICO | MANGUERA, HIDRÁULICA | |
| 130 | RG519-6356-0 | 1 | | HYDRAULIC HOSE | TUYAU DE HYD. | HYDRAULIKSCHLAUCH | TUBO FLESS. IDRAULICO | MANGUERA, HIDRÁULICA | |
| 140 | RG518-6351-0 | 1 | | TUBE, PROTECTION | TUYAU DE PROTECTION | SCHUTZSCHLAUCH | TUBO, PROTEZIONE | TUBO, PROTECCIÓN | |
| 150 | RG518-6351-0 | 1 | | TUBE, PROTECTION | TUYAU DE PROTECTION | SCHUTZSCHLAUCH | TUBO, PROTEZIONE | TUBO, PROTECCIÓN | |
| 160 | 04810-00110E | 1 | | O-RING | JOINT TORIQUE | O-RING | O-RING | JUNTA TÓRICA | |
| 170 | RH619-6327-0 | 1 | | HYDRAULIC HOSE | TUYAU DE HYD. | HYDRAULIKSCHLAUCH | TUBO FLESS. IDRAULICO | MANGUERA, HIDRÁULICA | |

S083

OIL PIPING (OPERATION RH)
 TUBE (OPERATION D)
 ÖLLEITUNG (BEDIENUNG RS)
 TUBAZ. OLIO (FUNZIONAM. DS)
 COND. ACEITE (FUNC. DCHO.)

D24

U35-3



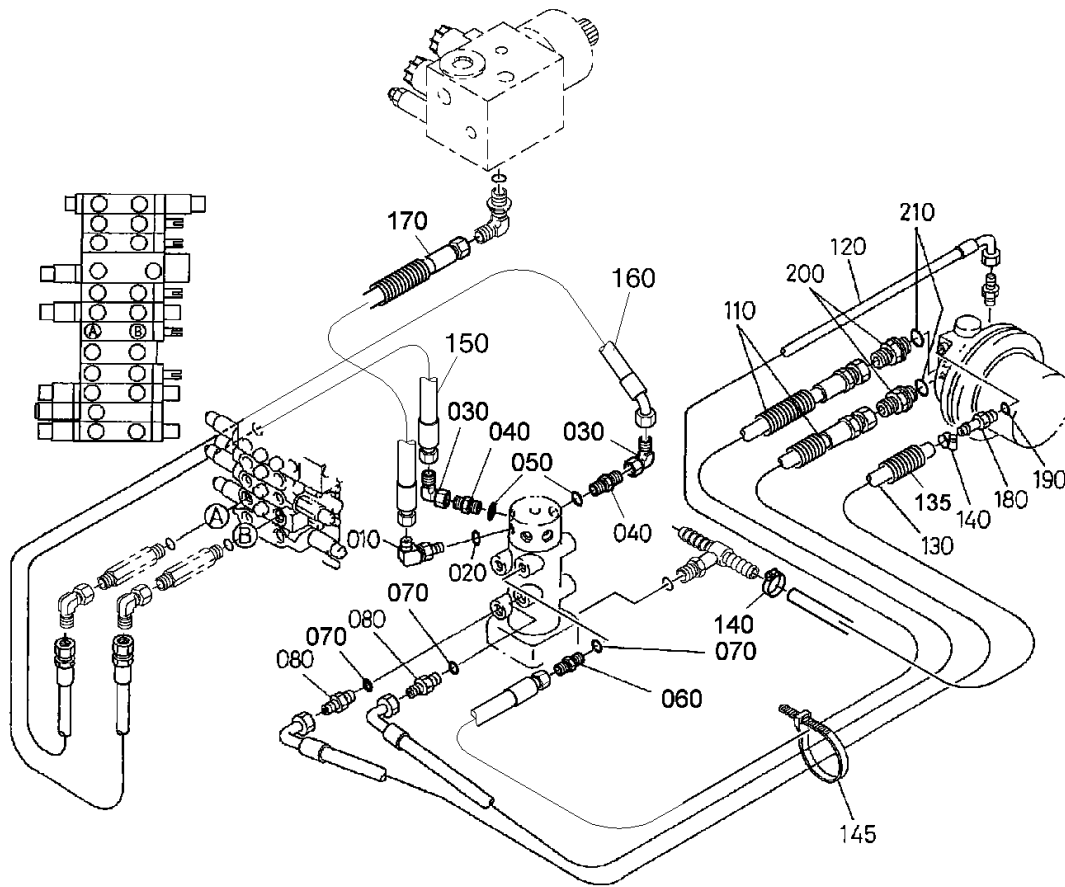
| Pos. | PART No. | QTY/SNo | IC | PART NAME | DESIGNATION | BEZEICHNUNG | DENOMI. PARTE | NOMBRE PIEZA | Remarks |
|------|--------------|---------|----|-----------------|---------------|-------------------|-----------------------|----------------------|---------|
| 010 | RG208-8616-0 | 6 | | ADAPTER | RACCORD | ADAPTER | ADATTATORE | ADAPTADOR | |
| 020 | 04810-00110E | 6 | | O-RING | JOINT TORIQUE | O-RING | O-RING | JUNTA TÓRICA | |
| 030 | RH619-6331-0 | 1 | | HYDRAULIC HOSE | TUYAU DE HYD. | HYDRAULIKSCHLAUCH | TUBO FLESS. IDRAULICO | MANGUERA HIDRÁULICA | |
| 040 | RG618-6341-0 | 1 | | HOSE, HYDRAULIC | TUYAU DE HYD. | HYDRAULIKSCHLAUCH | TUBO FLESS. IDRAULICO | MANGUERA, HIDRÁULICA | |
| 050 | RG618-6342-0 | 1 | | HOSE, HYDRAULIC | TUYAU DE HYD. | HYDRAULIKSCHLAUCH | TUBO FLESS. IDRAULICO | MANGUERA, HIDRÁULICA | |
| 060 | RG618-6343-0 | 1 | | HOSE, HYDRAULIC | TUYAU DE HYD. | HYDRAULIKSCHLAUCH | TUBO FLESS. IDRAULICO | MANGUERA, HIDRÁULICA | |
| 070 | RG618-6346-0 | 1 | | HOSE, HYDRAULIC | TUYAU DE HYD. | HYDRAULIKSCHLAUCH | TUBO FLESS. IDRAULICO | MANGUERA, HIDRÁULICA | |
| 080 | RG618-6347-0 | 1 | | HOSE, HYDRAULIC | TUYAU DE HYD. | HYDRAULIKSCHLAUCH | TUBO FLESS. IDRAULICO | MANGUERA, HIDRÁULICA | |
| 090 | 69778-9671-0 | 1 | | ADAPTER | ADAPTATEUR | ADAPTER | ADATTATORE | ADAPTADOR | |
| 100 | 04810-00110E | 1 | | O-RING | JOINT TORIQUE | O-RING | O-RING | JUNTA TÓRICA | |

S084

OIL PIPING (TRAVEL LH)
 TUBE (DEPLACEMENT GAUCHE)
 ÖLLEITUNG (FAHREN LS)
 TUBAZIONE OLIO (TRAINO SN)
 COND. ACEITE (TRASL. IZDA.)

D25

U35-3



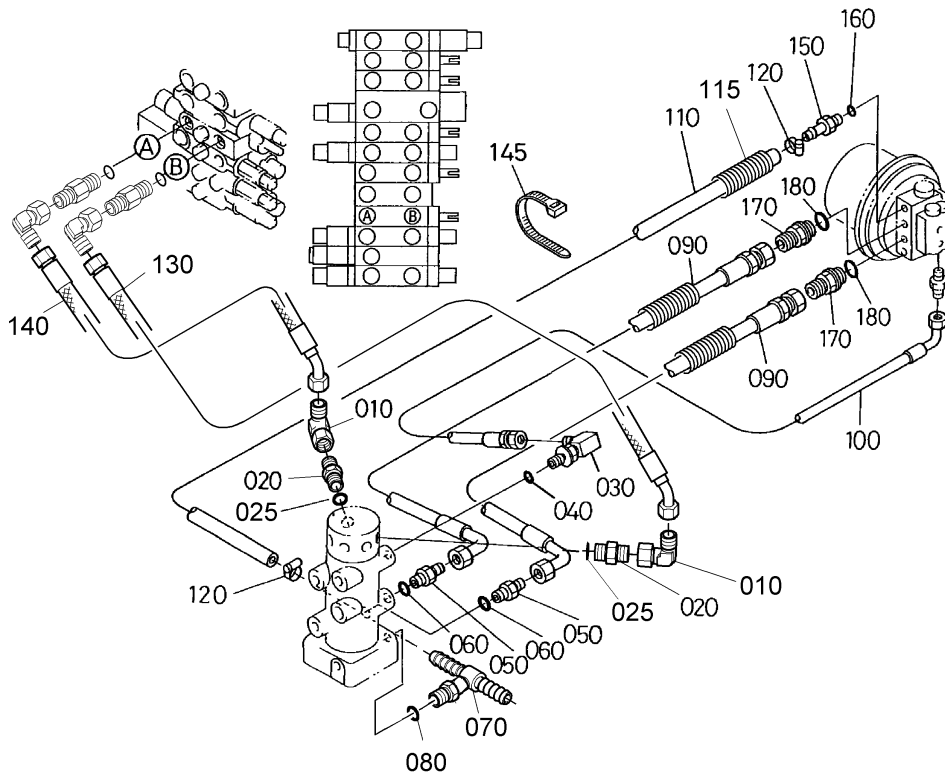
| Pos. | PART No. | QTY/SNo | IC | PART NAME | DESIGNATION | BEZEICHNUNG | DENOMI. PARTE | NOMBRE PIEZA | Remarks |
|------|--------------|---------|----|----------------------|--------------------|-------------------|-----------------------------|-------------------------|---------|
| 010 | 69721-9646-0 | 1 | | JOINT,PIPE | JOINT,TUYAU | ADAPTER | RACCORDO,TUBO | JUNTA,TUBERÍA | |
| 020 | 04810-00110E | 1 | | O-RING | JOINT TORIQUE | O-RING | O-RING | JUNTA TÓRICA | |
| 030 | RG208-8617-0 | 2 | | ADAPTER | RACCORD | ADAPTER | ADATTATORE | ADAPTADOR | |
| 040 | RG518-8610-0 | 2 | | ADAPTER | RACCORD | ADAPTER | ADATTATORE | ADAPTADOR | |
| 050 | RG518-8612-0 | 2 | | O-RING | JOINT TORIQUE | O-RING | O-RING | JUNTA TÓRICA | |
| 060 | 69721-9646-0 | 1 | | JOINT,PIPE | JOINT,TUYAU | ADAPTER | RACCORDO,TUBO | JUNTA,TUBERÍA | |
| 070 | 04810-00110E | 1 | | O-RING | JOINT TORIQUE | O-RING | O-RING | JUNTA TÓRICA | |
| 080 | RG208-8616-0 | 2 | | ADAPTER | RACCORD | ADAPTER | ADATTATORE | ADAPTADOR | |
| 090 | 04810-00180E | 2 | | O-RING | JOINT TORIQUE | O-RING | O-RING | JUNTA TÓRICA | |
| 100 | --- | - | | | | | | | |
| 110 | RH619-6371-0 | 2 | | HYDRAULIC HOSE | TUYAU DE HYD. | HYDRAULIKSCHLAUCH | TUBO FLESS. IDRAULICO | MANGUERA HIDRÁULICA | |
| 120 | RH619-6373-0 | 1 | | HYDRAULIC HOSE | TUYAU DE HYD. | HYDRAULIKSCHLAUCH | TUBO FLESS. IDRAULICO | MANGUERA HIDRÁULICA | |
| 130 | RH611-6375-0 | 1 | | HOSE(DRAIN,TRAVEL M) | TUYAU | SCHLAUCH | TUBO FLESS.(SCAR.,TRAINO M) | MANG.(DRENAJE,TRASL. M) | |
| 135 | RG208-5354-0 | 1 | | TUBE | TUYAU | SCHLAUCH | TUBO | TUBO | |
| 140 | 69481-1116-0 | 2 | | CLAMP,HOSE | ATTACHE | KLAMMER | FASCETTA | MORDAZA,MANGUERA | |
| 145 | 69481-4126-0 | 1 | | CABLE TIES | LIGATURE DE CABLES | KABELBINDER | FERMACAVO | UNIÓN CABLE | |
| 150 | RH619-6441-0 | 1 | | HYDRAULIC HOSE | TUYAU DE HYD. | HYDRAULIKSCHLAUCH | TUBO FLESS. IDRAULICO | MANGUERA HIDRÁULICA | |
| 160 | RH619-6442-0 | 1 | | HYDRAULIC HOSE | TUYAU DE HYD. | HYDRAULIKSCHLAUCH | TUBO FLESS. IDRAULICO | MANGUERA HIDRÁULICA | |
| 170 | RH619-6446-0 | 1 | | HYDRAULIC HOSE | TUYAU DE HYD. | HYDRAULIKSCHLAUCH | TUBO FLESS. IDRAULICO | MANGUERA HIDRÁULICA | |
| 180 | RG108-6397-0 | 1 | | ADAPTER | RACCORD | ADAPTER | ADATTATORE | ADAPTADOR | |
| 190 | 04810-00110E | 1 | | O-RING | JOINT TORIQUE | O-RING | O-RING | JUNTA TÓRICA | |
| 200 | RG208-8618-0 | 2 | | ADAPTER | RACCORD | ADAPTER | ADATTATORE | ADAPTADOR | |
| 210 | 04810-00180 | 2 | | O-RING | JOINT TORIQUE | O-RING | O-RING | JUNTA TÓRICA | |

S085

OIL PIPING (TRAVEL RH)
 TUBE (DEPLACEMENT DROITE)
 ÖLLEITUNG (FAHREN RS)
 TUBAZIONE OLIO (TRAINO DS)
 COND. ACEITE (TRASL. DCHA.)

D26

U35-3



| Pos. | PART No. | QTY/SNo | IC | PART NAME | DESIGNATION | BEZEICHNUNG | DENOMI. PARTE | NOMBRE PIEZA | Remarks |
|------|--------------|---------|----|----------------------|--------------------|-------------------|-----------------------------|-------------------------|---------|
| 010 | RG208-8617-0 | 2 | | ADAPTER | RACCORD | ADAPTER | ADATTATORE | ADAPTADOR | |
| 020 | RG518-8610-0 | 2 | | ADAPTER | RACCORD | ADAPTER | ADATTATORE | ADAPTADOR | |
| 025 | RG518-8612-0 | 2 | | O-RING | JOINT TORIQUE | O-RING | O-RING | JUNTA TÓRICA | |
| 030 | 69721-9646-0 | 1 | | JOINT,PIPE | JOINT,TUYAU | ADAPTER | RACCORDO,TUBO | JUNTA,TUBERÍA | |
| 040 | 04810-00110E | 1 | | O-RING | JOINT TORIQUE | O-RING | O-RING | JUNTA TÓRICA | |
| 050 | RG208-8618-0 | 2 | | ADAPTER | RACCORD | ADAPTER | ADATTATORE | ADAPTADOR | |
| 060 | 04810-00180E | 2 | | O-RING | JOINT TORIQUE | O-RING | O-RING | JUNTA TÓRICA | |
| 070 | RG518-6385-0 | 1 | | ADAPTER | RACCORD | ADAPTER | ADATTATORE | ADAPTADOR | |
| 080 | 04810-00110E | 1 | | O-RING | JOINT TORIQUE | O-RING | O-RING | JUNTA TÓRICA | |
| 090 | RH619-6372-0 | 2 | | HYDRAULIC HOSE | TUYAU DE HYD. | HYDRAULIKSCHLAUCH | TUBO FLESS. IDRAULICO | MANGUERA HIDRÁULICA | |
| 100 | RH619-6374-0 | 1 | | HYDRAULIC HOSE | TUYAU DE HYD. | HYDRAULIKSCHLAUCH | TUBO FLESS. IDRAULICO | MANGUERA HIDRÁULICA | |
| 110 | RH611-6375-0 | 1 | | HOSE(DRAIN,TRAVEL M) | TUYAU | SCHLAUCH | TUBO FLESS.(SCAR.,TRAINO M) | MANG.(DRENAJE,TRASL. M) | |
| 115 | RG208-5354-0 | 1 | | TUBE | TUYAU | SCHLAUCH | TUBO | TUBO | |
| 120 | 69481-1116-0 | 2 | | CLAMP,HOSE | ATTACHE | KLAMMER | FASCETTA | MORDAZA,MANGUERA | |
| 130 | RH619-6444-0 | 1 | | HYDRAULIC HOSE | TUYAU DE HYD. | HYDRAULIKSCHLAUCH | TUBO FLESS. IDRAULICO | MANGUERA HIDRÁULICA | |
| 140 | RH619-6443-0 | 1 | | HYDRAULIC HOSE | TUYAU DE HYD. | HYDRAULIKSCHLAUCH | TUBO FLESS. IDRAULICO | MANGUERA HIDRÁULICA | |
| 145 | 69481-4126-0 | 1 | | CABLE TIES | LIGATURE DE CABLES | KABELBINDER | FERMACAVO | UNIÓN CABLE | |
| 150 | RG108-6397-0 | 1 | | ADAPTER | RACCORD | ADAPTER | ADATTATORE | ADAPTADOR | |
| 160 | 04810-00110E | 1 | | O-RING | JOINT TORIQUE | O-RING | O-RING | JUNTA TÓRICA | |
| 170 | RG208-8618-0 | 2 | | ADAPTER | RACCORD | ADAPTER | ADATTATORE | ADAPTADOR | |
| 180 | 04810-00180E | 2 | | O-RING | JOINT TORIQUE | O-RING | O-RING | JUNTA TÓRICA | |

S086

OIL PIPING (SWIVEL 1)

TUBE (PIVOT 1)

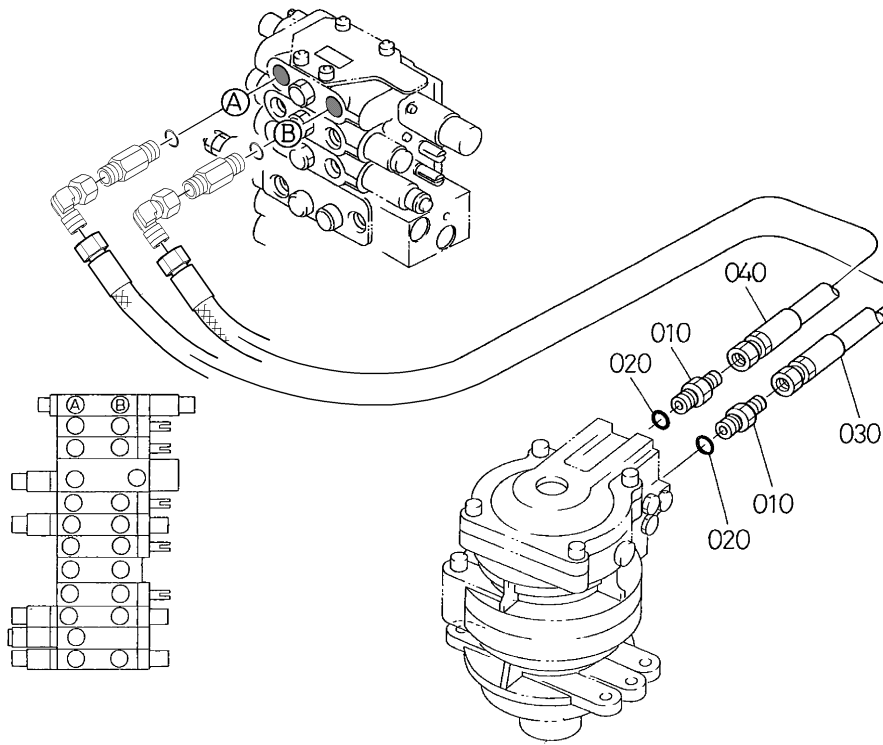
ÖLLEITUNG (DREHEN 1)

TUBAZ. OLIO (ROTAZIONE 1)

COND. ACEITE (ROTACIÓN 1)

D27

U35-3



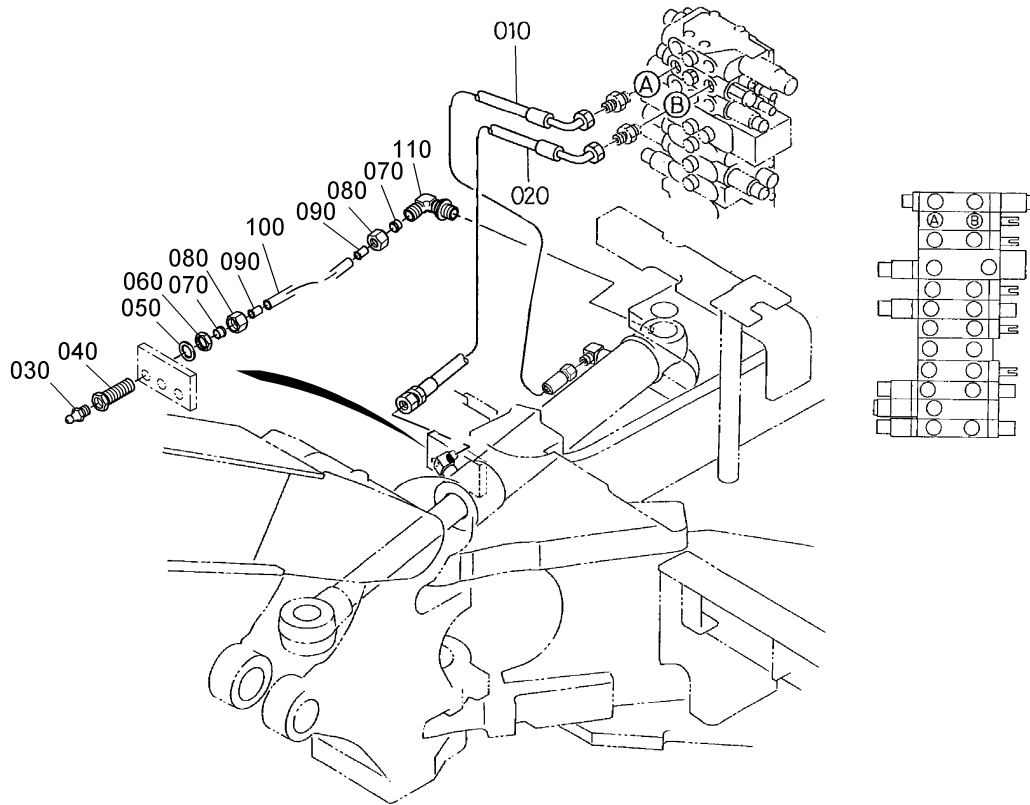
| Pos. | PART No. | QTY/SNo | IC | PART NAME | DESIGNATION | BEZEICHNUNG | DENOMI. PARTE | NOMBRE PIEZA | Remarks |
|------|--------------|---------|----|----------------|---------------|-------------------|-----------------------|---------------------|---------|
| 010 | 69441-6838-0 | 2 | | ADAPTER | RACCORD | ADAPTER | ADATTATORE | ADAPTADOR | |
| 020 | 04810-00140E | 2 | | O-RING | JOINT TORIQUE | O-RING | O-RING | JUNTA TÓRICA | |
| 030 | RH619-6451-0 | 1 | | HYDRAULIC HOSE | TUYAU DE HYD. | HYDRAULIKSCHLAUCH | TUBO FLESS. IDRAULICO | MANGUERA HIDRÁULICA | |
| 040 | RH619-6452-0 | 1 | | HYDRAULIC HOSE | TUYAU DE HYD. | HYDRAULIKSCHLAUCH | TUBO FLESS. IDRAULICO | MANGUERA HIDRÁULICA | |

S087

OIL PIPING (SWING)
 TUBE (BALANCEMENT)
 ÖLLEITUNG (SCHWINGEN)
 TUBAZ. OLIO (BRANDEGGIO)
 COND. ACEITE (OSCILACIÓN)

D28

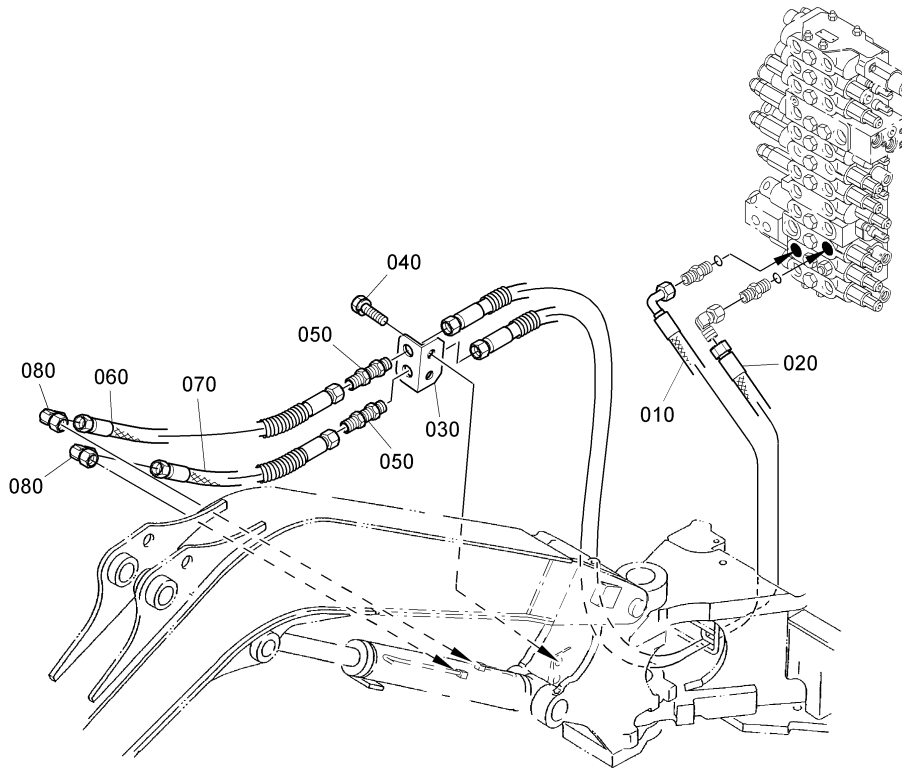
U35-3



| Pos. | PART No. | QTY/SNo | IC | PART NAME | DESIGNATION | BEZEICHNUNG | DENOMI. PARTE | NOMBRE PIEZA | Remarks |
|------|--------------|---------|----|----------------|---------------|-------------------|-----------------------|---------------------|---------|
| 010 | RH619-6461-0 | 1 | | HYDRAULIC HOSE | TUYAU DE HYD. | HYDRAULIKSCHLAUCH | TUBO FLESS. IDRAULICO | MANGUERA HIDRÁULICA | |
| 020 | RH619-6462-0 | 1 | | HYDRAULIC HOSE | TUYAU DE HYD. | HYDRAULIKSCHLAUCH | TUBO FLESS. IDRAULICO | MANGUERA HIDRÁULICA | |
| 030 | 06611-15010E | 1 | | NIPPLE GREASE | GRAISSEUR | SCHMIERNIPPEL | INGRASSATORE | ENGRASADOR GRASA | |
| 040 | RG008-2151-0 | 1 | | ADAPTER | RACCORD | ADAPTER | ADATTATORE | ADAPTADOR | |
| 050 | RG008-2156-0 | 1 | | WASHER | RONDELLE | SCHEIBE | RONDELLA | ARANDELA | |
| 060 | RG008-2152-0 | 1 | | NUT | ECROU | MUTTER | DADO | TUERCA | |
| 070 | RG008-2154-0 | 2 | | SLEEVE | MANCHON | MUFFE | MANICOTTO | MANGUITO | |
| 080 | RG008-2153-0 | 2 | | NUT | ECROU | MUTTER | DADO | TUERCA | |
| 090 | RG008-2155-0 | 2 | | COLLAR | COLLIER | HÜLSE | COLLARE | COLLARÍN | |
| 100 | RG208-1922-0 | 1 | | TUBE GREASE | TUYAU | SCHMIERSCHLAUCH | TUBO GRASSO | TUBO GRASA | |
| 110 | RG008-2159-0 | 1 | | ADAPTER | RACCORD | ADAPTER | ADATTATORE | ADAPTADOR | |

S088

OIL PIPING (BOOM 1)
 TUBE (FLECH 1)
 ÖLLEITUNG (AUSLEGER 1)
 TUBAZ.OLIO (BRAC.SOLLEV. 1)
 COND. ACEITE (BRAZO PR. 1)

D29**U35-3**

| Pos. | PART No. | QTY/SNo | IC | PART NAME | DESIGNATION | BEZEICHNUNG | DENOMI. PARTE | NOMBRE PIEZA | Remarks |
|------|--------------|---------|----|----------------|-----------------|-------------------|-----------------------|---------------------|---------|
| 010 | RH619-6411-0 | 1 | | HYDRAULIC HOSE | TUYAU DE HYD. | HYDRAULIKSCHLAUCH | TUBO FLESS. IDRAULICO | MANGUERA HIDRÁULICA | |
| 020 | RH619-6412-0 | 1 | | HYDRAULIC HOSE | TUYAU DE HYD. | HYDRAULIKSCHLAUCH | TUBO FLESS. IDRAULICO | MANGUERA HIDRÁULICA | |
| 030 | RG518-6855-0 | 1 | | BRACKET,HOSE | PALIER DE TUYAU | HALTER | SUPPORTO,TUBO | SOPORTE,MANGUERA | |
| 040 | 01135-61020 | 2 | | BOLT | VIS | SCHRAUBE | BULLONE | PERNO | |
| 050 | RG208-8611-0 | 2 | | ADAPTER | RACCORD | ADAPTER | ADATTATORE | ADAPTADOR | |
| 060 | RG519-6415-0 | 1 | | HYDRAULIC HOSE | TUYAU DE HYD. | HYDRAULIKSCHLAUCH | TUBO FLESS. IDRAULICO | MANGUERA HIDRÁULICA | |
| 070 | RG519-6416-0 | 1 | | HYDRAULIC HOSE | TUYAU DE HYD. | HYDRAULIKSCHLAUCH | TUBO FLESS. IDRAULICO | MANGUERA HIDRÁULICA | |
| 080 | RG208-8602-0 | 2 | | ADAPTER | RACCORD | ADAPTER | ADATTATORE | ADAPTADOR | |

S089

OIL PIPING (ARM 1)

TUBE (BRAS 1)

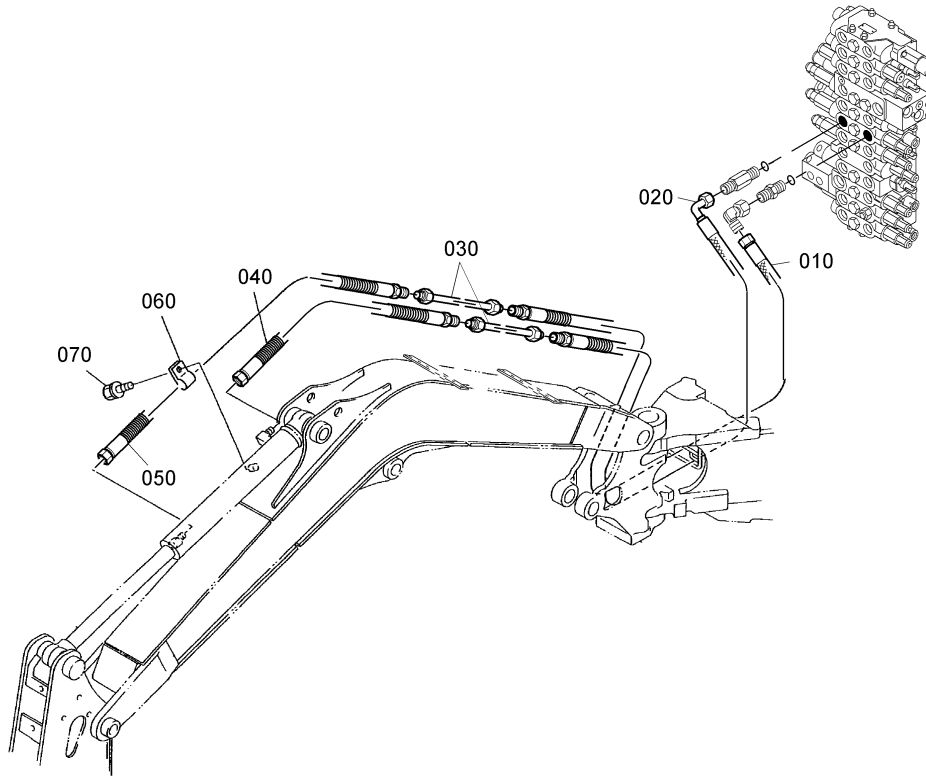
ÖLLEITUNG (ARM 1)

TUBAZ.OLIO (AVAMBRACCIO 1)

CONDUCTOS ACEITE (BRAZO 1)

D30

U35-3



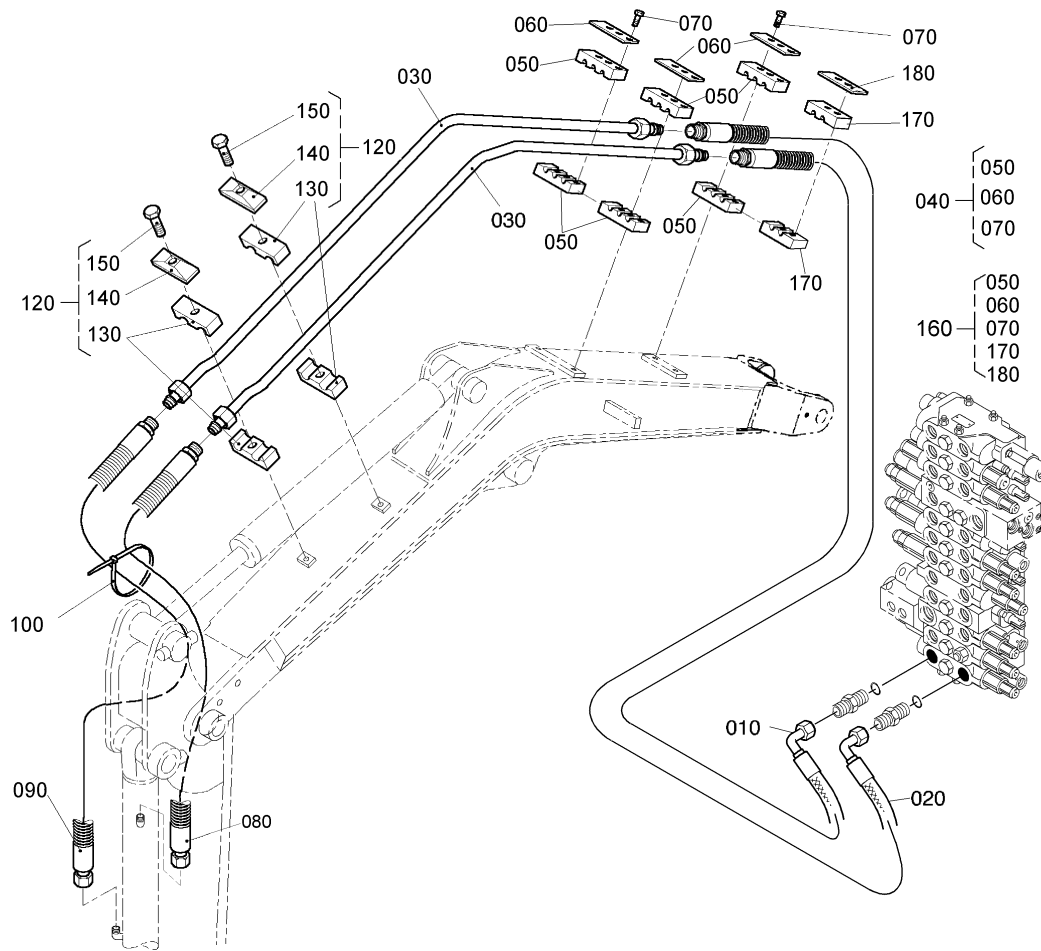
| Pos. | PART No. | QTY/SNo | IC | PART NAME | DESIGNATION | BEZEICHNUNG | DENOMI. PARTE | NOMBRE PIEZA | Remarks |
|------|--------------|---------|----|----------------|-------------------|-------------------|-----------------------|---------------------|---------|
| 010 | RH619-6422-0 | 1 | | HYDRAULIC HOSE | TUYAU DE HYD. | HYDRAULIKSCHLAUCH | TUBO FLESS. IDRAULICO | MANGUERA HIDRÁULICA | |
| 020 | RH619-6421-0 | 1 | | HYDRAULIC HOSE | TUYAU DE HYD. | HYDRAULIKSCHLAUCH | TUBO FLESS. IDRAULICO | MANGUERA HIDRÁULICA | |
| 030 | RG518-6862-0 | 2 | | PIPE(ARM) | TUYAU | HYDRAULIKROHR | TUBO(AVAMBRACCIO) | CONDUCTO(BRAZO) | |
| 040 | RG619-6425-0 | 1 | | HYDRAULIC HOSE | TUYAU DE HYD. | HYDRAULIKSCHLAUCH | TUBO FLESS. IDRAULICO | MANGUERA HIDRÁULICA | |
| 050 | RG619-6426-0 | 1 | | HYDRAULIC HOSE | TUYAU DE HYD. | HYDRAULIKSCHLAUCH | TUBO FLESS. IDRAULICO | MANGUERA HIDRÁULICA | |
| 060 | RG518-6766-0 | 1 | | CLAMP,HOSE | COLLIER DE DURITE | SCHLAUCHBINDER | FASCETTA | MORDAZA,MANGUERA | |
| 070 | 01125-60816 | 1 | | BOLT | VIS | SCHRAUBE | BULLONE | PERNO | |

S090

OIL PIPING (BUCKET 1)
 TUBE (GODET 1)
 ÖLLEITUNG (SCHAUFEL 1)
 TUBAZIONE OLIO (BENNA 1)
 CONDUCTOS ACEITE (CAZO 1)

D31

U35-3



| Pos. | PART No. | QTY/SNo | IC | PART NAME | DESIGNATION | BEZEICHNUNG | DENOMI. PARTE | NOMBRE PIEZA | Remarks |
|------|--------------|---------|----|----------------|---------------------|-------------------|-----------------------|---------------------|---------|
| 010 | RH619-6432-0 | 1 | | HYDRAULIC HOSE | TUYAU DE HYD. | HYDRAULIKSCHLAUCH | TUBO FLESS. IDRAULICO | MANGUERA HIDRÁULICA | |
| 020 | RH619-6431-0 | 1 | | HYDRAULIC HOSE | TUYAU DE HYD. | HYDRAULIKSCHLAUCH | TUBO FLESS. IDRAULICO | MANGUERA HIDRÁULICA | |
| 030 | RG618-6881-0 | 2 | | PIPE(BUCKET) | TUYAU DE HYD. | HYDRAULIKROHR | TUBO(BENNA) | CONDUCTO(CAZO) | |
| 040 | RG708-6375-0 | 1 | | ASSY CLAMP | ENS. ATTACHE | GRP.KLEMME | GR. MORSETTO | CONJUNTO MORDAZA | |
| 050 | RG508-6377-0 | 6 | | CUSHION | COUSSIN | KISSEN | AMMORTIZZATORE | AMORTIGUADOR | |
| 060 | RG508-6376-0 | 3 | | PLATE | PLAQUE | PLATTE | PIASTRA | PLACA | |
| 070 | 69788-6843-0 | 11 | | BOLT | VIS | SCHRAUBE | BULLONE | PERNO | |
| 080 | RG619-6436-0 | 1 | | HYDRAULIC HOSE | TUYAU DE HYD. | HYDRAULIKSCHLAUCH | TUBO FLESS. IDRAULICO | MANGUERA HIDRÁULICA | |
| 090 | RG619-6435-0 | 1 | | HYDRAULIC HOSE | TUYAU DE HYD. | HYDRAULIKSCHLAUCH | TUBO FLESS. IDRAULICO | MANGUERA HIDRÁULICA | |
| 100 | 12234-6758-0 | 1 | | CLAMP,CORD | ATTACHE-FILS | KABELKLEMME | MORSETTO,CAVO | MORDAZA,CABLE | |
| 110 | --- | - | | | | | | | |
| 120 | RG508-6374-0 | 2 | | ASSY CLAMP | ENS.COLLIER,SERRAGE | EINSPANNBAND | GR. MORSETTO | CONJUNTO MORDAZA | |
| 130 | 69788-6841-0 | 4 | | CUSHION | COUSSIN | KISSEN | AMMORTIZZATORE | AMORTIGUADOR | |
| 140 | 69788-6842-0 | 2 | | PLATE | PLAQUE | PLATTE | PIASTRA | PLACA | |
| 150 | 69788-6843-0 | 2 | | BOLT | VIS | SCHRAUBE | BULLONE | PERNO | |
| 160 | RH618-6375-0 | 1 | | ASSY CLAMP | ENS. ATTACHE | GRP.KLEMME | GR. MORSETTO | CONJUNTO MORDAZA | |
| 170 | RH618-6377-0 | 2 | | CUSHION | COUSSIN | KISSEN | AMMORTIZZATORE | AMORTIGUADOR | |
| 180 | RH618-6376-0 | 1 | | PLATE | PLAQUE | PLATTE | PIASTRA | PLACA | |

S091

OIL PIPING (BLADE)

TUBE (LAME)

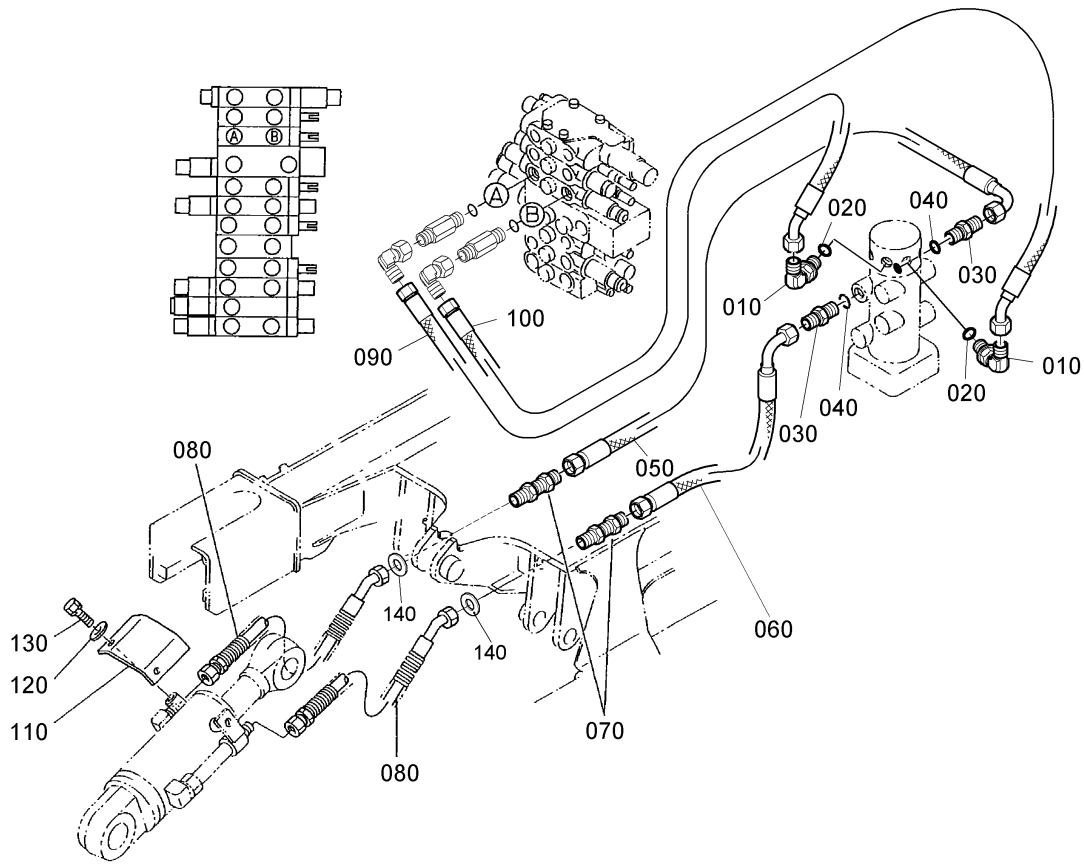
ÖLLEITUNG (ERDSCHIEBER)

TUBAZIONE DELL'OLIO (LAMA)

CONDUCTOS DE ACEITE (HOJA)

D32

U35-3



| Pos. | PART No. | QTY/SNo | IC | PART NAME | DESIGNATION | BEZEICHNUNG | DENOMI. PARTE | NOMBRE PIEZA | Remarks |
|------|--------------|---------|----|-----------------------|----------------|-------------------|--------------------------|----------------------------|---------|
| 010 | RG208-8623-0 | 2 | | ADAPTER | RACCORD | ADAPTER | ADATTATORE | ADAPTADOR | |
| 020 | 04810-00140E | 2 | | O-RING | JOINT TORIQUE | O-RING | O-RING | JUNTA TÓRICA | |
| 030 | 69441-6838-0 | 2 | | ADAPTER | RACCORD | ADAPTER | ADATTATORE | ADAPTADOR | |
| 040 | 04810-00140E | 2 | | O-RING | JOINT TORIQUE | O-RING | O-RING | JUNTA TÓRICA | |
| 050 | RG519-6376-0 | 1 | | HYDRAULIC HOSE | TUYAU DE HYD. | HYDRAULIKSCHLAUCH | TUBO FLESS. IDRAULICO | MANGUERA HIDRÁULICA | |
| 060 | RG519-6377-0 | 1 | | HYDRAULIC HOSE | TUYAU DE HYD. | HYDRAULIKSCHLAUCH | TUBO FLESS. IDRAULICO | MANGUERA HIDRÁULICA | |
| 070 | RG208-8611-0 | 2 | | ADAPTER | RACCORD | ADAPTER | ADATTATORE | ADAPTADOR | |
| 080 | RG519-6378-0 | 2 | | HYDRAULIC HOSE | TUYAU DE HYD. | HYDRAULIKSCHLAUCH | TUBO FLESS. IDRAULICO | MANGUERA HIDRÁULICA | |
| 090 | RH619-6471-0 | 1 | | HYDRAULIC HOSE | TUYAU DE HYD. | HYDRAULIKSCHLAUCH | TUBO FLESS. IDRAULICO | MANGUERA HIDRÁULICA | |
| 100 | RH619-6472-0 | 1 | | HYDRAULIC HOSE | TUYAU DE HYD. | HYDRAULIKSCHLAUCH | TUBO FLESS. IDRAULICO | MANGUERA HIDRÁULICA | |
| 110 | RG511-7521-0 | 1 | | COVER(BLADE CYLINDER) | COUVERCLE | DECKEL | COPERCHIO(CILINDRO LAMA) | CUBIERTA(CILINDRO DE HOJA) | |
| 120 | 04015-60120E | 2 | | WASHER PLAIN | RONDELLE FREIN | SCHLEIBE | RONDELLA PIANA | ARANDELA PLANA | |
| 130 | 01133-61220 | 2 | | BOLT | VIS | SCHRAUBE | BULLONE | PERNO | |
| 140 | 04011-50180 | 2 | | WASHER,PLAIN | RONDELLE FREIN | SCHLEIBE | RONDELLA.PIANA | ARANDELA,PLANA | |

S092

CLAMP (OIL PIPING)

BRID (TUBE)

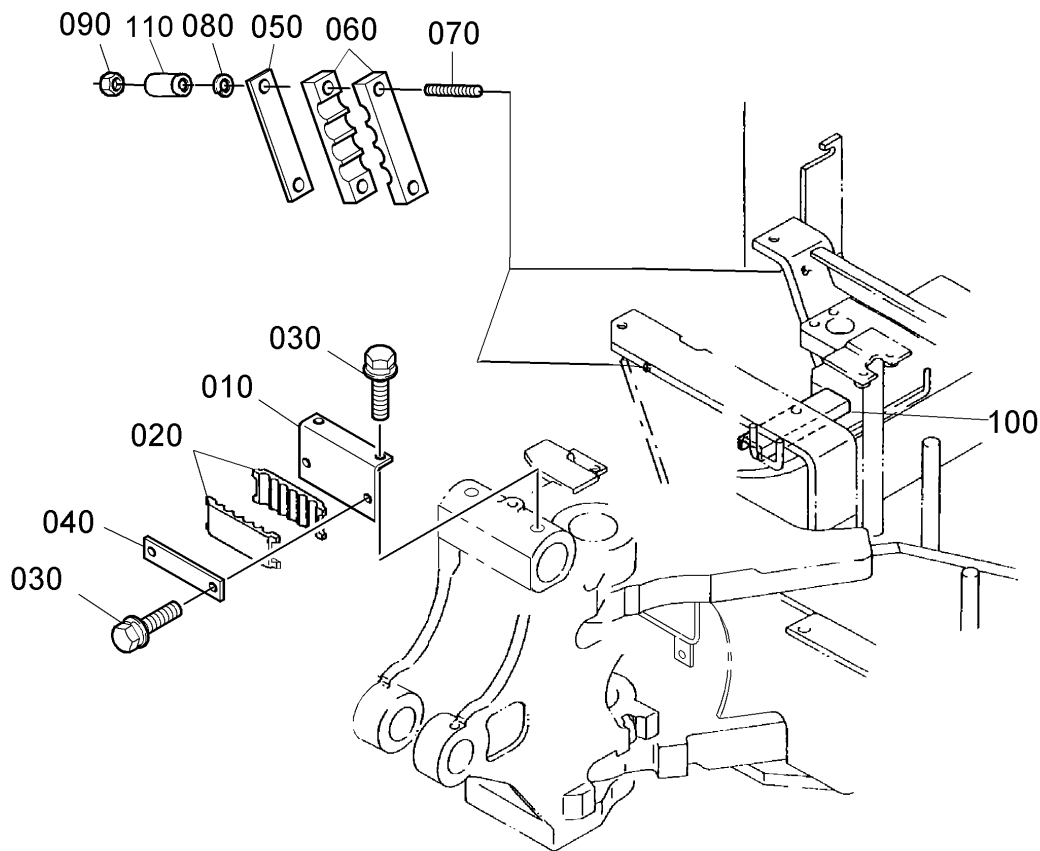
KLAMMER (ÖLLEITUNG)

MORSETTO (TUBAZIONE OLIO)

MORDAZA (CONDUCTOS ACEITE)

D33

U35-3



| Pos. | PART No. | QTY/SNo | IC | PART NAME | DESIGNATION | BEZEICHNUNG | DENOMI. PARTE | NOMBRE PIEZA | Remarks |
|------|--------------|----------|----|---------------------|-----------------|-------------|-----------------------------|--------------------------|---------|
| 010 | RG518-6857-0 | 1 | | BRACKET ,HOSE GUIDE | PALIER | HALTER | SUPPORTO,GUIDA TUBO FLESS. | SOPORTE,GUÍA DE MANGUERA | |
| 020 | RG518-6852-0 | 2 | | CUSHION(HOSE,FRONT) | COUSSIN | KISSEN | AMMORT.(TUBO FLESS.,ANTER.) | AMORT.(MANG.,FRONTAL) | |
| 030 | 01135-61025 | 4 | | BOLT | VIS | SCHRAUBE | BULLONE | PERNO | |
| 040 | RG518-6851-0 | 1 | | CLAMP | ATTACHE | KLAMMER | MORSETTO | MORDAZA | |
| 050 | RG511-6491-0 | 2 | | CLAMP | ATTACHE | KLAMMER | MORSETTO | MORDAZA | |
| 060 | RG511-6492-0 | 4/-55392 | | CUSHION(HOSE) | COUSSIN | KISSEN | AMMORT.(TUBO FLESS.) | AMORTIGUADOR(MANGUERA) | |
| 060 | RG511-6492-3 | 4/55393- | ≠ | CUSHION(HOSE) | COUSSIN | KISSEN | AMMORT.(TUBO FLESS.) | AMORTIGUADOR(MANGUERA) | |
| 070 | 01517-51050 | 4 | | STUD | GOUJON | STEBBOLZEN | PRIGIONIERO | PRISIONERO | |
| 080 | 04512-60100 | 4 | | WASHER,SPRING | RONDELLE GROWER | FEDERRING | RONDELLA,ELASTICA | ARANDELA,MUELLE | |
| 090 | 02118-60100 | 4 | | NUT | ECROU | MUTTER | DADO | TUERCA | |
| 100 | RC717-6498-0 | 1 | | CUSHION(GUARD) | COUSSIN | KISSEN | AMMORTIZZATORE(PROTEZIONE) | AMORTIGUADOR(PROTECCIÓN) | |
| 110 | RG518-6494-0 | 4/55393- | | COLLAR | COLLIER | HÜLSE | COLLARE | ANILLO | |

S093

OIL PIPING (S/ P)

TUBE (S/ P)

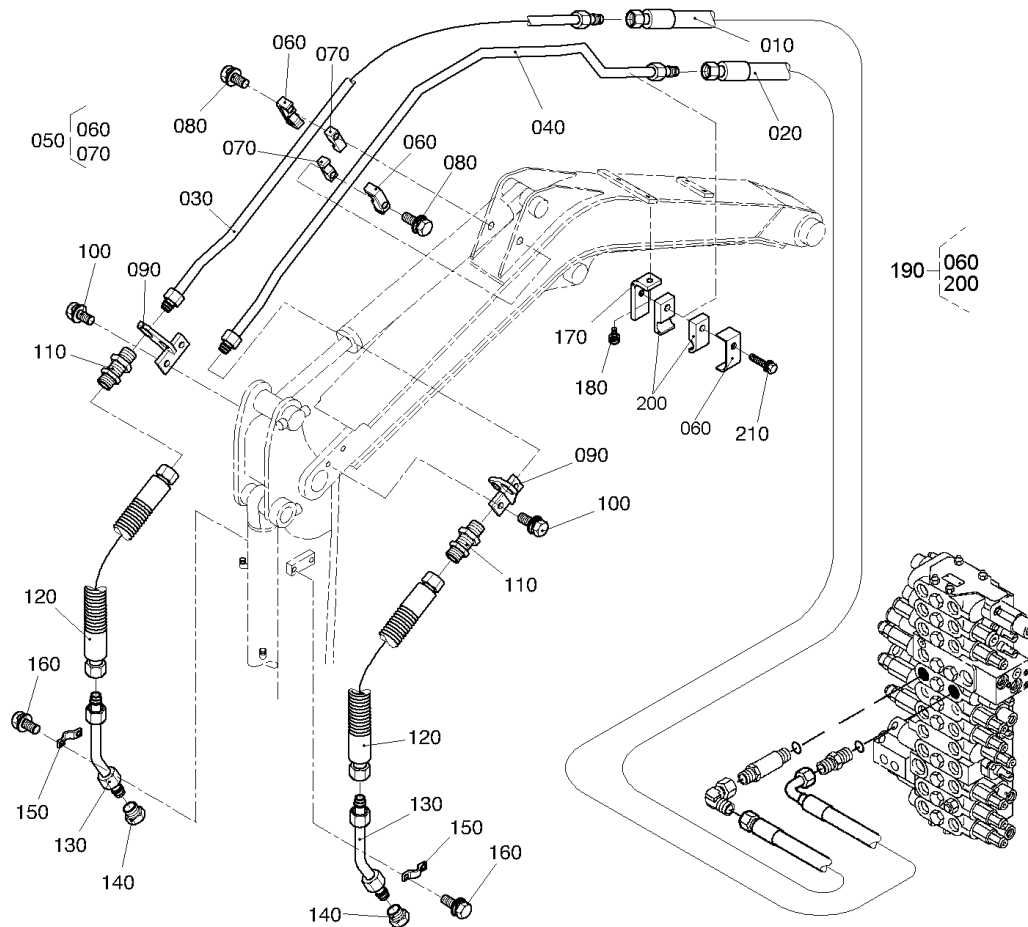
ÖLLEITUNG (S/ P)

TUBAZIONE DELL'OLIO (S/P)

CONDUCTOS DE ACEITE (S/P)

E01

U35-3



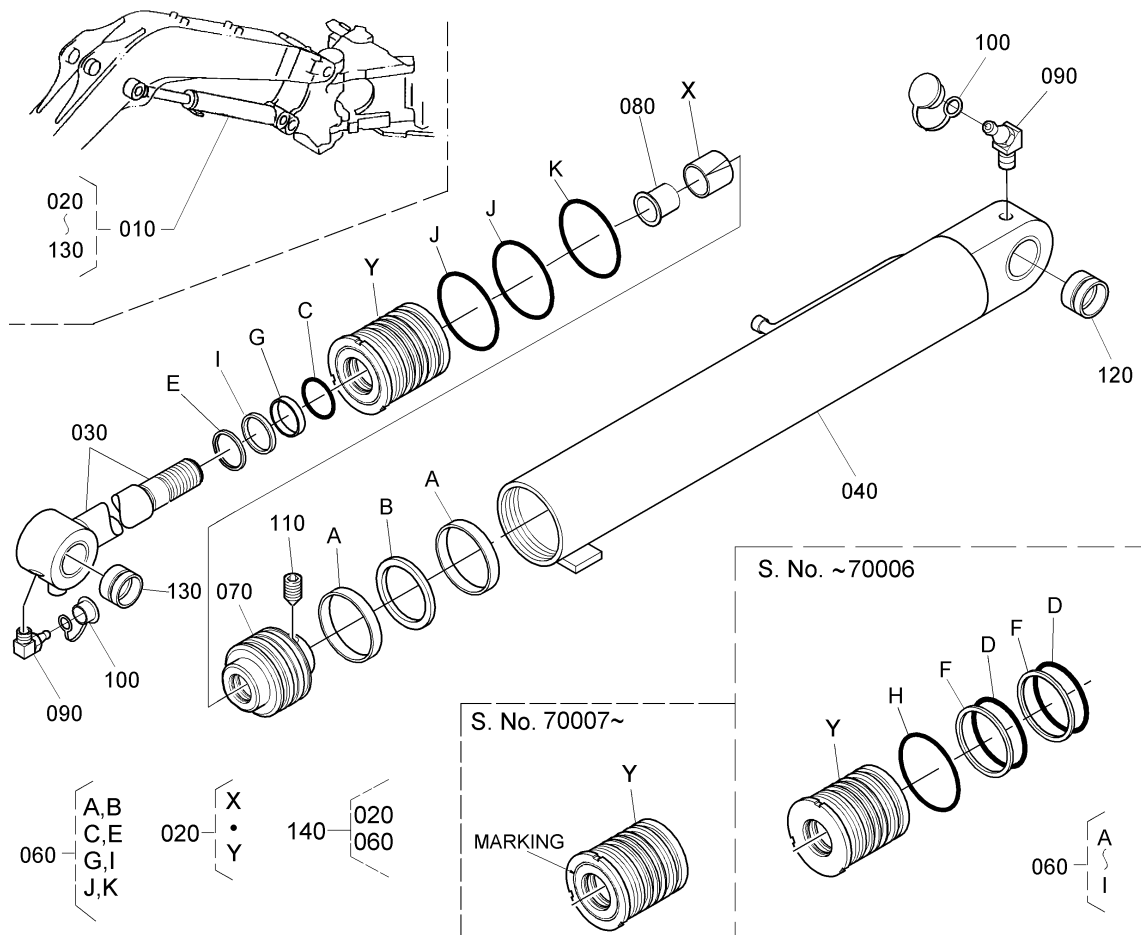
| Pos. | PART No. | QTY/SNo | IC | PART NAME | DESIGNATION | BEZEICHNUNG | DENOMI. PARTE | NOMBRE PIEZA | Remarks |
|------|--------------|---------|----|-----------------|---------------------|-------------------|-----------------------|----------------------|---------|
| 010 | RH619-9232-0 | 1 | | HYDRAULIC HOSE | TUYAU DE HYD. | HYDRAULIKSCHLAUCH | TUBO FLESS. IDRAULICO | MANGUERA HIDRÁULICA | |
| 020 | RH619-9231-0 | 1 | | HYDRAULIC HOSE | TUYAU DE HYD. | HYDRAULIKSCHLAUCH | TUBO FLESS. IDRAULICO | MANGUERA HIDRÁULICA | |
| 030 | RG618-9336-0 | 1 | | PIPE(SP,R) | TUYAU | HYDRAULIKROHR | TUBO(SP,Dx) | CONDUCTO(SP,D) | |
| 040 | RH618-9333-0 | 1 | | PIPE(SP) | TUYAU(SP) | HYDRAULIKROHR | TUBO(SP) | CONDUCTO(BOCA MANT.) | |
| 050 | 69738-9234-0 | 2 | | ASSY CLAMP | ENS.COLLIER,SERRAGE | EINSPANNBAND | GR. MORSETTO | CONJUNTO MORDAZA | |
| 060 | 69738-9231-0 | 3 | | CLAMP | ATTACHE | KLAMMER | MORSETTO | MORDAZA | |
| 070 | 69738-9235-0 | 2 | | CUSHION | CUOSSIN | KISSEN | AMMORTIZZATORE | AMORTIGUADOR | |
| 080 | 01173-61055 | 2 | | BOLT | VIS | SCHRAUBE | BULLONE | PERNO | |
| 090 | RG238-9275-0 | 2 | | BRACKET PIPE | PALIER | HALTER | SUPPORTO TUBO | SOPORTE CONDUCTO | |
| 100 | 01135-61020 | 4 | | BOLT | VIS | SCHRAUBE | BULLONE | PERNO | |
| 110 | RG208-9209-0 | 2 | | ADAPTER | RACCORD | ADAPTER | ADATTATORE | ADAPTADOR | |
| 120 | RG519-9248-0 | 2 | | HYDRAULIC HOSE | TUYAU DE HYD. | HYDRAULIKSCHLAUCH | TUBO FLESS. IDRAULICO | MANGUERA HIDRÁULICA | |
| 130 | RG518-9297-0 | 2 | | PIPE, HYDRAULIC | TUYAU DE HYD. | HYDRAULIKROHR | TUBO, IDRAULICO | CONDUCTO, HIDRÁULICO | |
| 140 | RG208-8609-0 | 2 | | PLUG | BOUCHON | STOPFEN | TAPPO | TAPÓN | |
| 150 | 69741-9224-0 | 4 | | CLAMP | ATTACHE | KLAMMER | MORSETTO | MORDAZA | |
| 160 | 01135-61020 | 8 | | BOLT | VIS | SCHRAUBE | BULLONE | PERNO | |
| 170 | RH618-9338-0 | 1 | | BRACKET, PIPE | PALIER | HALTER | SUPPORTO, TUBO | SOPORTE, CONDUCTO | |
| 180 | 01133-60825 | 1 | | BOLT | VIS | SCHRAUBE | BULLONE | PERNO | |
| 190 | RH618-9234-0 | 1 | | ASSY CLAMP | ENS. ATTACHE | GRP. KLEMME | GR. MORSETTO | CONJUNTO MORDAZA | |
| 200 | RH618-9235-0 | 1 | | CUSHION | CUOSSIN | KISSEN | MORSETTO | MORDAZA | |
| 210 | 01173-61050 | 1 | | BOLT | VIS | SCHRAUBE | BULLONE | PERNO | |

S094

BOOM CYLINDER AND COMPONENT PARTS
 FLECHE CYLINDRE (PARTIES COMP.)
 AUSLEGERZYLINDER (EINZELTEILE)
 CIL.BRAC.SOLLEV./COMPONENTI
 CILIND. BRAZO PRIN. Y COMP.

E02

U35-3



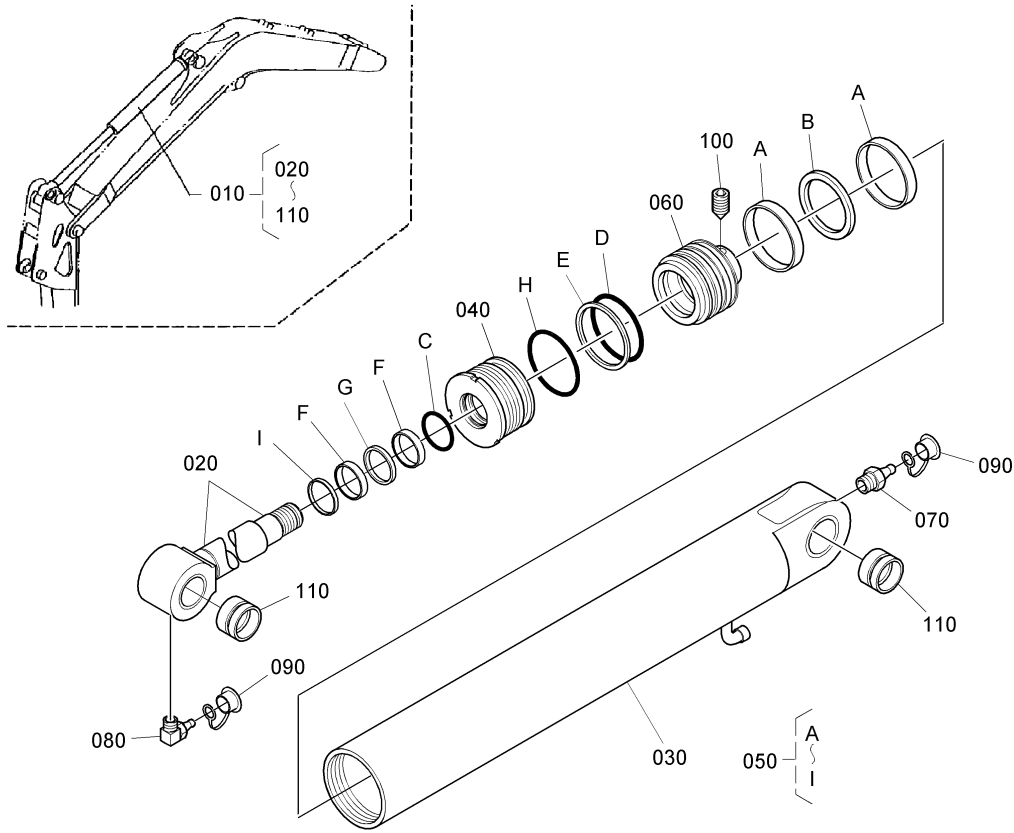
| Pos. | PART No. | QTY/SNo | IC | PART NAME | DESIGNATION | BEZEICHNUNG | DENOMI. PARTE | NOMBRE PIEZA | Remarks |
|------|--------------|----------|----|---------------------|---------------------|-----------------------|----------------------------|--------------------------|--------------|
| 010 | RH618-6750-0 | 1/-70006 | x | ASSY CYLINDER(BOOM) | ENS. CYL. DE FLECHE | GRP.ZYLINDER,AUSLEGER | ASSY CYLINDER(BRAC. SOLL.) | CONJ. CIL.(BRAZO PRINC.) | KBM-SB-05-04 |
| 010 | RH618-6750-2 | 1/70007~ | ← | ASSY CYLINDER(BOOM) | ENS. CYL. DE FLECHE | GRP.ZYLINDER,AUSLEGER | ASSY CYLINDER(BRAC. SOLL.) | CONJ. CIL.(BRAZO PRINC.) | KBM-SB-05-04 |
| 020 | RG618-6756-0 | 1/-70006 | x | KIT BUSH | KIT BAGUES AMORTISS | KIT BUCHSE | KIT BOCCOLE | JUEGO ESCOBILLA | KBM-SB-05-04 |
| 020 | RG618-6756-2 | 1/70007~ | ≠ | KIT BUSH | KIT BAGUES AMORTISS | KIT BUCHSE | KIT BOCCOLE | JUEGO ESCOBILLA | KBM-SB-05-04 |
| 030 | RH618-6751-0 | 1 | | ROD,PISTON | TIGE | KOLBENSTANGE | STELO,STANTUFFO | VARILLA,PISTÓN | |
| 040 | RH618-6752-0 | 1 | | TUBE,CYLINDER | CORPS | ZYLINDERROHR | TUBO,CILINDRO | TUBO,CILINDRO | |
| 050 | | | | | | | | | |
| 060 | RG618-6754-0 | 1/-70006 | x | KIT SEAL | JEU DE JOINT | DICHTUNGSSATZ | KIT GUARNIZIONE | JUEGO JUNTAS | KBM-SB-05-04 |
| 060 | RG618-6754-2 | 1/70007~ | ≠ | KIT SEAL | JEU DE JOINT | DICHTUNGSSATZ | KIT GUARNIZIONE | JUEGO JUNTAS | KBM-SB-05-04 |
| 070 | RG618-6755-0 | 1 | | PISTON | PISTON | KOLBEN | PISTONE | PISTÓN | |
| 080 | RG518-6758-0 | 1 | | SPACER | ENTRETOISE | DISTANZ | DISTANZIATORE | SEPARADOR | |
| 090 | 06616-25010E | 2 | | NIPPLE GREASE,45° | GRAISSEUR,45° | SCHMIERNIPPEL,45° | INGRASSATORE,45° | ENGRASADOR GRASA,45° | |
| 100 | 69791-7222-0 | 2 | | PLUG | BOUCHON | STOPFEN | TAPPO | TAPÓN | |
| 110 | RG208-7093-0 | 1 | | SCREW,SET | VIS | GEWINDESTIFT | VITE,GR. | TORNILLO,JUEGO | |
| 120 | RG518-6764-0 | 1 | | BUSH | BAGUE | BUCHSE | BOCCOLA | CASQUILLO | |
| 130 | RG518-6759-0 | 1 | | BUSH | BAGUE | BUCHSE | BOCCOLA | CASQUILLO | |
| 140 | RG618-6799-0 | 1 | | PISTON-KIT | PISTON-KIT | KOLBEN-KIT | PISTONE-KIT | PISTÓN-KIT | KBM-SB-05-04 |

S095

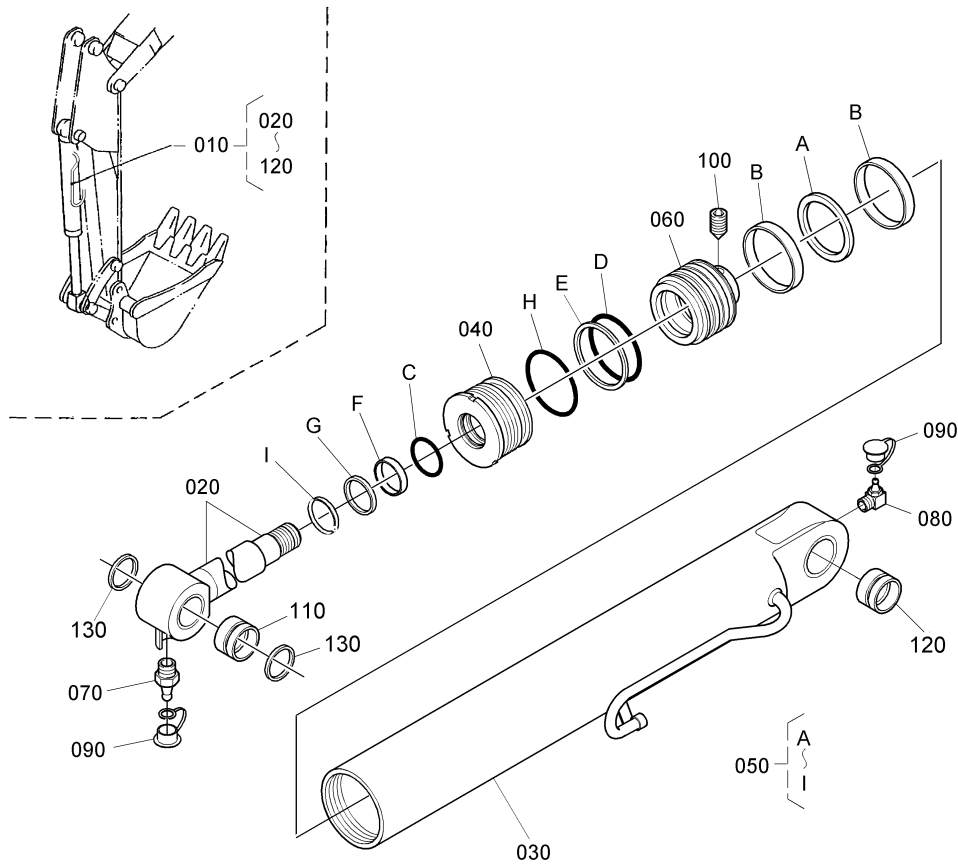
ARM CYLINDER AND COMPONENT PARTS
 BRAS CYLINDRE (PARTIES COMP.)
 ARM ZYLINDER (EINZELTEILE)
 CIL. AVAMBRACCIO/COMPONENTI
 CILINDRO BRAZO Y COMP.

E03

U35-3



| Pos. | PART No. | QTY/SNo | IC | PART NAME | DESIGNATION | BEZEICHNUNG | DENOMI. PARTE | NOMBRE PIEZA | Remarks |
|------|--------------|---------|----|--------------------|-------------------|-------------------|-----------------------|--------------------------|---------|
| 010 | RG518-6760-0 | 1 | | ASSY CYLINDER(ARM) | ENS. CYL. DE BRAS | GRP.ZYLINDER,ARM | GR. CILINDRO(AVAMBR.) | CONJUNTO CILINDRO(BRAZO) | |
| 020 | RG518-6761-0 | 1 | | ROD,PISTON | TIGE | KOLBENSTANGE | STELO,STANTUFFO | VARILLA,PISTÓN | |
| 030 | RG518-6762-0 | 1 | | TUBE,CYLINDER | CORPS | ZYLINDERROHR | TUBO,CILINDRO | TUBO,CILINDRO | |
| 040 | RG708-7133-0 | 1 | | CYLINDER HEAD | CULASSE | ZYLINDERKOPF | TESTA CILINDRO | CULATA | |
| 050 | RG518-6763-0 | 1 | | KIT SEAL | JEU DE JOINT | DICHTUNGSSATZ | KIT GUARNIZIONE | JUEGO JUNTAS | |
| 060 | RG518-6765-0 | 1 | | PISTON | PISTON | KOLBEN | PISTONE | PISTÓN | |
| 070 | 06611-15010E | 1 | | NIPPLE GREASE | GRAISSEUR | SCHMIERNIPPEL | INGRASSATORE | ENGRASADOR GRASA | |
| 080 | 06616-35010E | 1 | | NIPPLE GREASE,90° | GRAISSEUR,90° | SCHMIERNIPPEL,90° | INGRASSATORE,90° | ENGRASADOR GRASA,90° | |
| 090 | 69791-7222-0 | 2 | | PLUG | BOUCHON | STOPFEN | TAPPO | TAPÓN | |
| 100 | RG208-7093-0 | 1 | | SCREW,SET | VIS | GEWINDESTIFT | VITE,GR. | TORNILLO,JUEGO | |
| 110 | RG518-6764-0 | 2 | | BUSH | BAGUE | BUCHSE | BOCCOLA | CASQUILLO | |



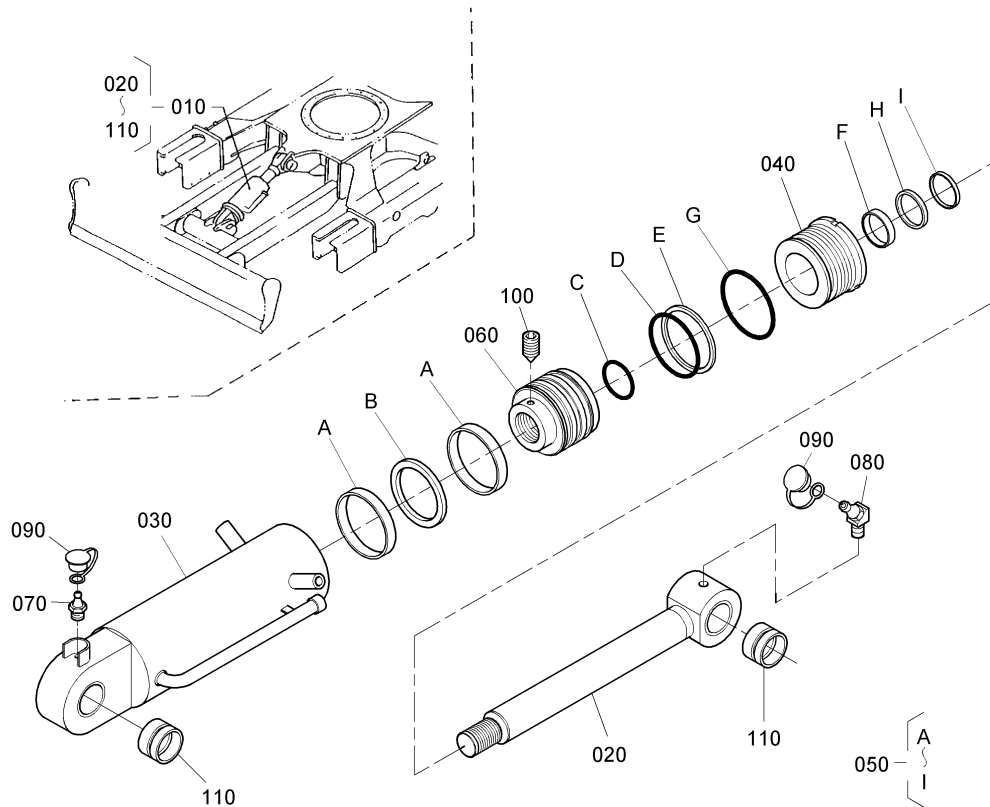
| Pos. | PART No. | QTY/SNo | IC | PART NAME | DESIGNATION | BEZEICHNUNG | DENOMI. PARTE | NOMBRE PIEZA | Remarks |
|------|--------------|---------|----|-----------------------|--------------------|---------------------|---------------------|-------------------------|---------|
| 010 | RG518-6780-0 | 1 | | ASSY CYLINDER(BUCKET) | ENS. CYL. DE AUGET | GRP.ZYLINDER,LÖFFEL | GR. CILINDRO(BENNA) | CONJUNTO CILINDRO(CAZO) | |
| 020 | RG518-6781-0 | 1 | | ROD,PISTON | TIGE | KOLBENSTANGE | STELO,STANTUFFO | VARILLA,PISTÓN | |
| 030 | RG528-6782-0 | 1 | | TUBE,CYLINDER | CORPS | ZYLINDERROHR | TUBO,CILINDRO | TUBO,CILINDRO | |
| 040 | RG518-6783-0 | 1 | | CYLINDER HEAD | CULASSE | ZYLINDERKOPF | TESTA CILINDRO | CULATA | |
| 050 | RG518-6784-0 | 1 | | KIT SEAL | JEU DE JOINT | DICHTUNGSSATZ | KIT GUARNIZIONE | JUEGO JUNTAS | |
| 060 | R2491-9342-0 | 1 | | PISTON | PISTON | KOLBEN | PISTONE | PISTÓN | |
| 070 | 06611-15010E | 1 | | NIPPLE GREASE | GRAISSEUR | SCHMIERNIPPEL | INGRASSATORE | ENGRASADOR GRASA | |
| 080 | 06616-35010E | 1 | | NIPPLE GREASE,90° | GRAISSEUR,90° | SCHMIERNIPPEL,90° | INGRASSATORE,90° | ENGRASADOR GRASA,90° | |
| 090 | 69791-7222-0 | 2 | | PLUG | BOUCHON | STOPFEN | TAPPO | TAPÓN | |
| 100 | 69781-7192-0 | 1 | | SCREW,SET | VIS | GEWINDESTIFT | VITE,GR. | TORNILLO,JUEGO | |
| 110 | RG508-7191-0 | 1 | | BUSH,PIN | BAGUE,GOUPILLE | BUCHSE BOLZEN | BOCCOLA,PERNO | CASQUILLO,PASADOR | |
| 120 | 69741-7191-0 | 1 | | BUSH,PIN | BAGUE,GOUPILLE | BUCHSE BOLZEN | BOCCOLA,PERNO | CASQUILLO,PASADOR | |
| 130 | RG518-6785-0 | 1 | | SEAL,DUST | RACLEUR AXE | DICHTUNG | TENUTA ANTIPOLVERE | JUNTA POLVO | |

S097

BLADE CYLINDER (COMPONENT PARTS)
 LAME CYLINDRE (PARTIES COMP.)
 ERDSCHIEBERZYLINDER (EINZELTEILE)
 CILINDRO LAMA (COMPONENTI)
 CILIND. HOJA Y COMPONENTES

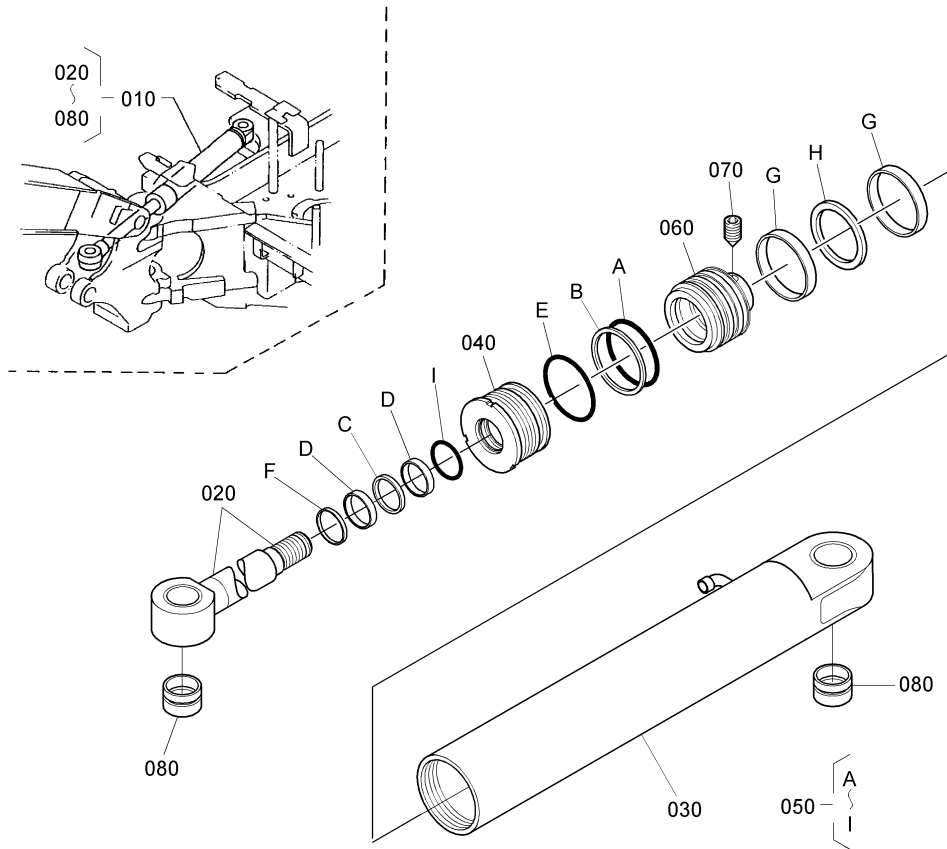
E05

U35-3



S097

| Pos. | PART No. | QTY/SNo | IC | PART NAME | DESIGNATION | BEZEICHNUNG | DENOMI. PARTE | NOMBRE PIEZA | Remarks |
|------|--------------|---------|----|----------------------|-------------------|--------------------------|--------------------|-------------------------|---------|
| 010 | RG518-7510-0 | 1 | | ASSY CYLINDER(BLADE) | ENS. CYL. DE LAME | GRP.ZYLINDER,ERDSCHIEBER | GR. CILINDRO(LAMA) | CONJUNTO CILINDRO(HOJA) | |
| 020 | RG518-7511-0 | 1 | | ROD,PISTON | TIGE | KOLBENSTANGE | STELO,STANTUFFO | VARILLA,PISTÓN | |
| 030 | RG518-7512-0 | 1 | | TUBE,CYLINDER | CORPS | ZYLINDERROHR | TUBO,CILINDRO | TUBO,CILINDRO | |
| 040 | 69741-7173-0 | 1 | | CYLINDER HEAD | CULASSE | ZYLINDERKOPF | TESTA CILINDRO | CULATA | |
| 050 | RG518-7513-0 | 1 | | KIT SEAL | JEU DE JOINT | DICHTUNGSSATZ | KIT GUARNIZIONE | JUEGO JUNTAS | |
| 060 | 69741-7174-0 | 1 | | PISTON | PISTON | KOLBEN | PISTONE | PISTÓN | |
| 070 | 06611-15010E | 1 | | NIPPLE GREASE | GRAISSEUR | SCHMIERNIPPEL | INGRASSATORE | ENGRASADOR GRASA | |
| 080 | 06616-25010E | 1 | | NIPPLE GREASE,45° | GRAISSEUR,45° | SCHMIERNIPPEL,45° | INGRASSATORE,45° | ENGRASADOR GRASA,45° | |
| 090 | 69791-7222-0 | 2 | | PLUG | BOUCHON | STOPFEN | TAPPO | TAPÓN | |
| 100 | RG208-7093-0 | 1 | | SCREW,SET | VIS | GEWINDESTIFT | VITE,GR. | TORNILLO,JUEGO | |
| 110 | 69741-7193-0 | 2 | | BUSH,PIN | BAGUE,GOUPILLE | BUCHSE,BOLZEN | BOCCOLA,PERNO | CASQUILLO,PASADOR | |



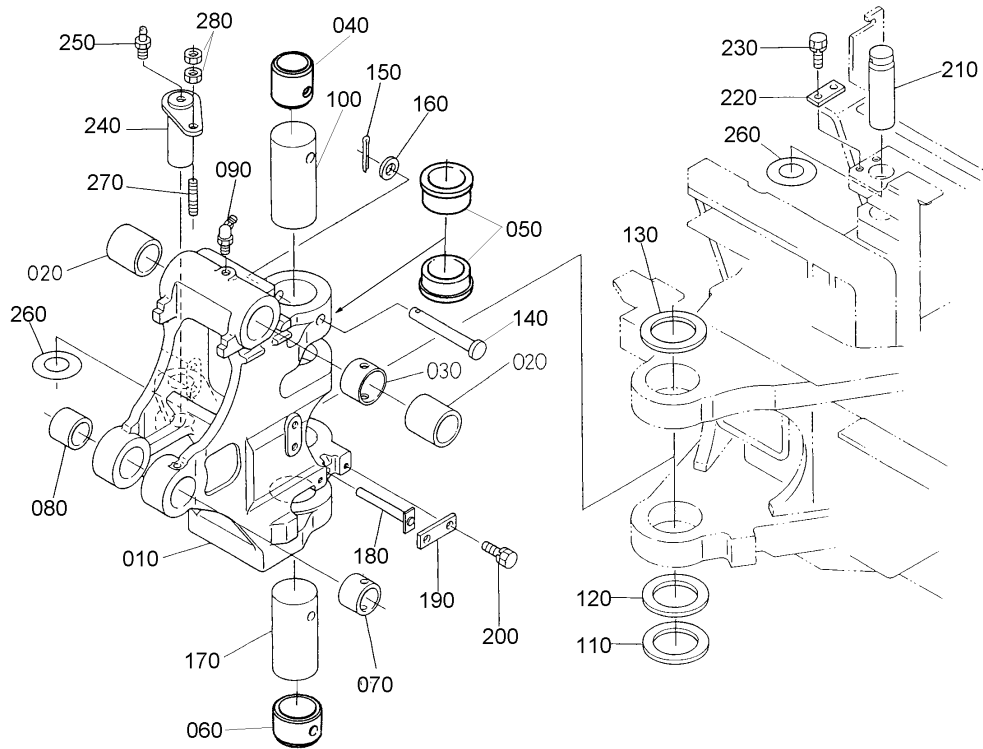
| Pos. | PART No. | QTY/SNo | IC | PART NAME | DESIGNATION | BEZEICHNUNG | DENOMI. PARTE | NOMBRE PIEZA | Remarks |
|------|--------------|---------|----|----------------------|---------------------------|------------------------|------------------------|--------------------------|---------|
| 010 | RG518-6740-0 | 1 | | ASSY CYLINDER(SWING) | ENS. CYL. DE BALLANCEMENT | GRP.ZYLINDER,SCHWINGEN | GR. CILINDRO(BRANDEG.) | CONJ. CIL.(BRAZO OSCIL.) | |
| 020 | RG518-6741-0 | 1 | | ROD,PISTON | TIGE | KOLBENSTANGE | STELO,STANTUFFO | VARILLA,PISTÓN | |
| 030 | RG518-6742-0 | 1 | | TUBE,CYLINDER | CORPS | ZYLINDERROHR | TUBO,CILINDRO | TUBO,CILINDRO | |
| 040 | RG208-7153-0 | 1 | | CYLINDER HEAD | CULASSE | ZYLINDERKOPF | TESTA CILINDRO | CULATA | |
| 050 | RG208-9441-0 | 1 | | KIT SEAL | JEU DE JOINT | DICHTUNGSSATZ | KIT GUARNIZIONE | JUEGO JUNTAS | |
| 060 | RG208-7134-0 | 1 | | PISTON | PISTON | KOLBEN | PISTONE | PISTÓN | |
| 070 | 69781-7192-0 | 1 | | SCREW,SET | VIS | GEWINDESTIFT | VITE,GR. | TORNILLO,JUEGO | |
| 080 | 69741-7191-0 | 2 | | BUSH,PIN | BAGUE,GOUPILLE | BUCHSE BOLZEN | BOCCOLA,PERNO | CASQUILLO,PASADOR | |

S099

SWING BRACKET
SUPPORT BALANCEMENT
LAGERUNG AUSLEGER
SUPPORTO MOBILE BRANDEGGIO
SOPORTE BRAZO DE OSCILACIÓN

E07

U35-3

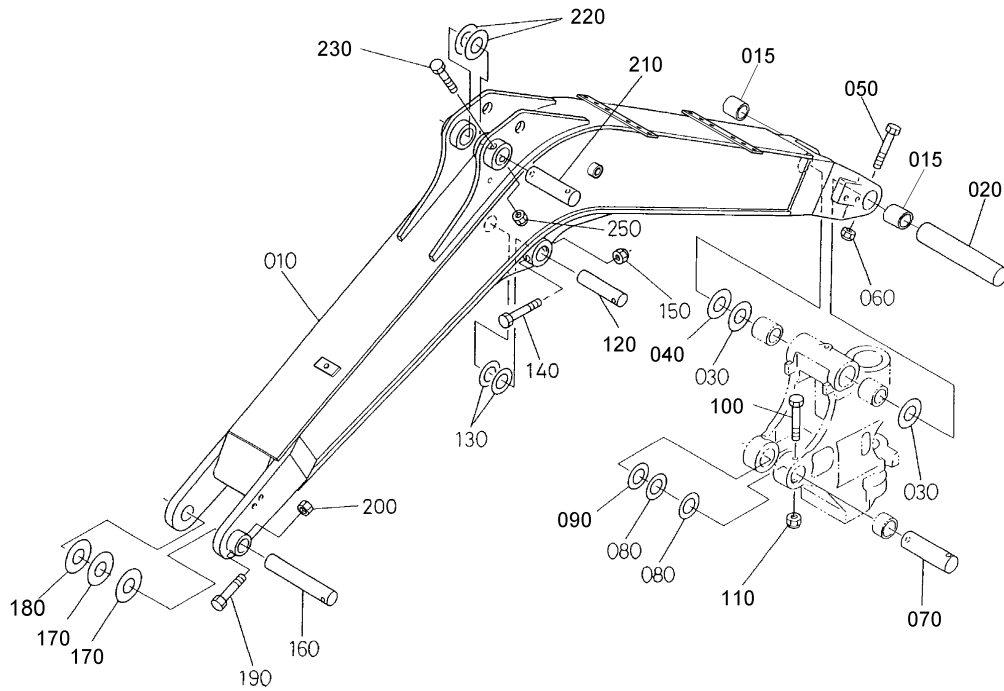


| Pos. | PART No. | QTY/SNo | IC | PART NAME | DESIGNATION | BEZEICHNUNG | DENOMI. PARTE | NOMBRE PIEZA | Remarks |
|------|--------------|---------|----|--------------------|-------------------|--------------------|------------------------|-----------------------|---------|
| 010 | RG518-6641-0 | 1 | | BRACKET, SWING | SUPPORT OSCILLANT | SCHWENKAUSLEGER | SUPPORTO, BRANDEGGIO | SOPORTE, OSCILACIÓN | |
| 020 | RG518-6662-0 | 2 | | BUSH | BAGUE | BUCHSE | BOCCOLA | CASQUILLO | |
| 030 | RG618-6649-0 | 1 | | COLLAR | BAGUE | BUCHSE | COLLARE | ANILLO | |
| 040 | RG518-6632-0 | 1 | | BUSH | BAGUE | BUCHSE | BOCCOLA | CASQUILLO | |
| 050 | RG518-6636-0 | 2 | | BUSH | BAGUE | BUCHSE | BOCCOLA | CASQUILLO | |
| 060 | RG518-6633-0 | 1 | | BUSH | BAGUE | BUCHSE | BOCCOLA | CASQUILLO | |
| 070 | RG511-6657-0 | 1 | | BUSH | BAGUE | BUCHSE | BOCCOLA | CASQUILLO | |
| 080 | RG511-6659-0 | 1 | | BUSH | BAGUE | BUCHSE | BOCCOLA | CASQUILLO | |
| 090 | 06616-25010E | 1 | | NIPPLE GREASE, 45° | GRAISSEUR, 45° | SCHMIERNIPPEL, 45° | INGRASSATORE, 45° | ENGRASADOR GRASA, 45° | |
| 100 | RG518-6645-0 | 1 | | PIN | GOUPILLE | STIFT | PERNO | PASADOR | |
| 110 | RG511-6644-0 | 1 | | THRUST COLLAR(3,2) | BAGUE | BUCHSE | COLLARE DI SPINTA(3,2) | COLLARIN TOPE(3,2) | |
| 120 | RG511-6697-0 | 1 | | SHIM | CALE | DISTANZSCHEIBE | SPESSORE | CALZA | 0.5MM |
| 120 | RG511-6698-0 | 1 | | SHIM | CALE | DISTANZSCHEIBE | SPESSORE | CALZA | 1.0MM |
| 130 | RG511-6687-0 | 1 | | THRUST COLLAR(3,5) | BAGUE | BUCHSE | COLLARE DI SPINTA(3,5) | COLLARIN TOPE(3,5) | |
| 140 | RG518-6639-0 | 1 | | PIN | GOUPILLE | BOLZEN | PERNO | PASADOR | |
| 150 | 05511-50425E | 1 | | PIN, SNAP | GOUPILLE BETA | SICHERUNGSTIFT | PERNO, SCATTO | GRUPILLA | |
| 160 | 04011-60160 | 1 | | WASHER PLAIN | RONDELLE FREIN | SCHEIBE | RONDELLA PIANA | ARANDELA PLANA | |
| 170 | RG518-6646-0 | 1 | | PIN | GOUPILLE | STIFT | PERNO | PASADOR | |
| 180 | RG511-6647-0 | 1 | | PIN | GOUPILLE | STIFT | PERNO | PASADOR | |
| 190 | RG511-6648-0 | 1 | | PLATE(JUNK) | PLAQUE | PLATTE | PIASTRA(GUARNIZIONE) | PLACA(DESECHO) | |
| 200 | 01133-61020 | 2 | | BOLT | VIS | SCHRAUBE | BULLONE | PERNO | |
| 210 | RG518-6744-0 | 1 | | PIN | GOUPILLE | STIFT | PERNO | PASADOR | |
| 220 | 69441-6745-0 | 1 | | PLATE | PLAQUE | PLATTE | PIASTRA | PLACA | |
| 230 | 01133-61020 | 2 | | BOLT | VIS | SCHRAUBE | BULLONE | PERNO | |
| 240 | RG518-6746-0 | 1 | | PIN | GOUPILLE | STIFT | PERNO | PASADOR | |
| 250 | 06611-15010E | 1 | | NIPPLE GREASE | GRAISSEUR | SCHMIERNIPPEL | INGRASSATORE | ENGRASADOR GRASA | |
| 260 | 68131-6773-0 | 2 | | SHIM | CALE | DISTANZSCHEIBE | SPESSORE | CALZA | |
| 260 | 69481-6772-0 | 2 | | SHIM | CALE | DISTANZSCHEIBE | SPESSORE | CALZA | 1.0mm |
| 270 | 01517-61025 | 1 | | STUD | GOUJON | STEBBOLZEN | PRIGIONIERO | PRISIONERO | |
| 280 | 02118-60100E | 2 | | NUT | ECROU | MUTTER | DADO | TUERCA | |

S100
BOOM
FLECHE
AUSLEGER
BRACCIO DI SOLLEVAMENTO
BRAZO PRINCIPAL

E08

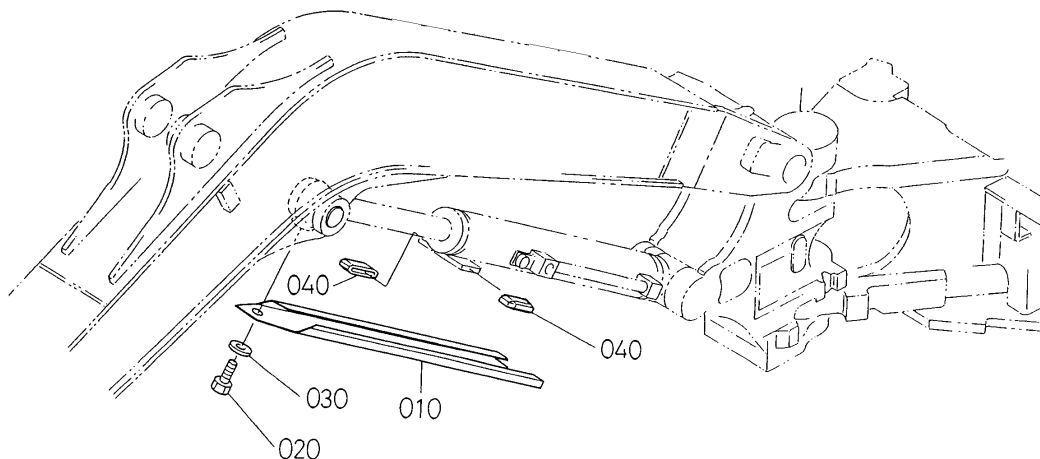
U35-3



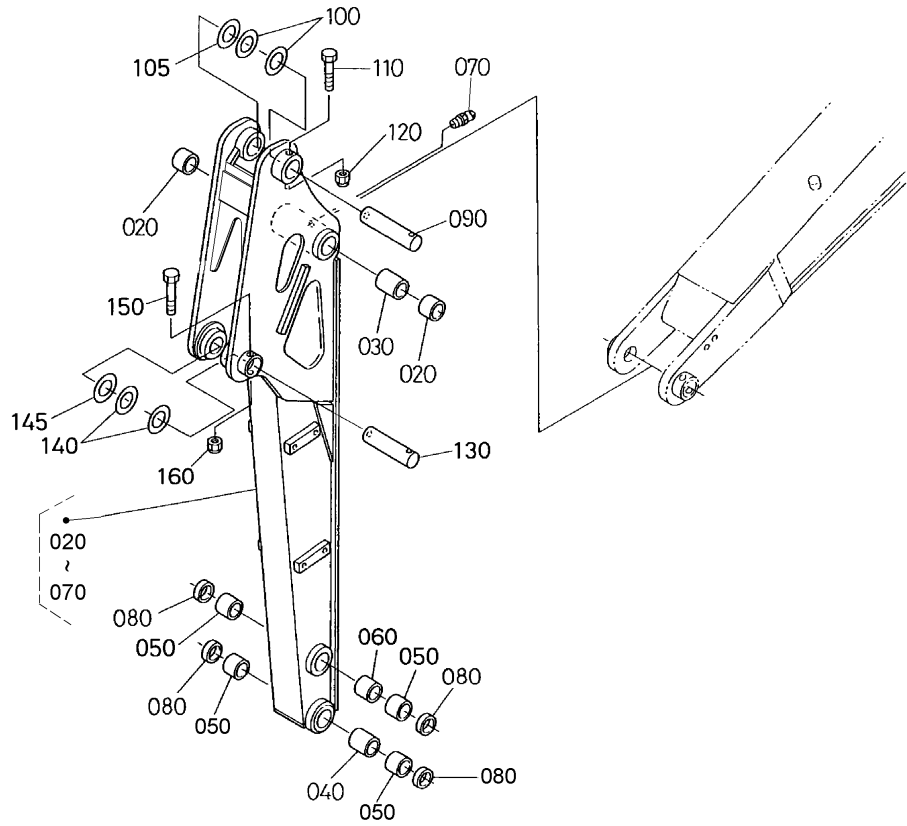
| Pos. | PART No. | QTY/SNo | IC | PART NAME | DESIGNATION | BEZEICHNUNG | DENOMI. PARTE | NOMBRE PIEZA | Remarks |
|------|--------------|---------|----|------------|-------------|----------------|--------------------------|-----------------------|---------|
| 010 | RG618-6651-0 | 1 | | BOOM(2540) | FLECHE | AUSLEGER | BRACCIO DI SOLLEV.(2540) | BRAZO PRINCIPAL(2540) | |
| 015 | RG518-6656-0 | 2 | | BUSH | BAGUE | BUCHSE | BOCCOLA | CASQUILLO | |
| 020 | RG518-6654-0 | 1 | | PIN | GOUPILLE | STIFT | PERNO | PASADOR | |
| 030 | RG511-6691-0 | 2 | | SHIM | CALE | DISTANZSCHEIBE | SPESSORE | CALZA | |
| 040 | RG511-6690-0 | 2 | | SHIM | CALE | DISTANZSCHEIBE | SPESSORE | CALZA | |
| 050 | 01173-61204 | 1 | | BOLT | VIS | SCHRAUBE | BULLONE | PERNO | |
| 060 | 02572-50120 | 1 | | NUT | ECROU | MUTTER | DADO | TUERCA,BLOQUEO | |
| 070 | RG518-6658-0 | 1 | | PIN | GOUPILLE | STIFT | PERNO | PASADOR | |
| 080 | RG511-6689-0 | 2 | | SHIM | CALE | DISTANZSCHEIBE | SPESSORE | CALZA | 1.0MM |
| 090 | RG511-6688-0 | 2 | | SHIM | CALE | DISTANZSCHEIBE | SPESSORE | CALZA | 0.5MM |
| 100 | 01173-61200 | 1 | | BOLT | VIS | SCHRAUBE | BULLONE | PERNO | |
| 110 | 02572-50120 | 1 | | NUT | ECROU | MUTTER | DADO | TUERCA,BLOQUEO | |
| 120 | RG518-6668-0 | 1 | | PIN | GOUPILLE | STIFT | PERNO | PASADOR | |
| 130 | RG516-6738-0 | 2 | | SHIM | CALE | DISTANZSCHEIBE | SPESSORE | CALZA | 0.5MM |
| 130 | 69481-6772-0 | 2 | | SHIM | CALE | DISTANZSCHEIBE | SPESSORE | CALZA | 1.0mm |
| 140 | 01173-61290 | 1 | | BOLT | VIS | SCHRAUBE | BULLONE | PERNO | |
| 150 | 02572-50120 | 1 | | NUT | ECROU | MUTTER | DADO | TUERCA,BLOQUEO | |
| 160 | RG518-6664-0 | 1 | | PIN | GOUPILLE | STIFT | PERNO | PASADOR | |
| 170 | 69481-6772-0 | 2 | | SHIM | CALE | DISTANZSCHEIBE | SPESSORE | CALZA | 1.0mm |
| 180 | RG516-6738-0 | 2 | | SHIM | CALE | DISTANZSCHEIBE | SPESSORE | CALZA | 0.5MM |
| 190 | 01173-61285 | 1 | | BOLT | VIS | SCHRAUBE | BULLONE | PERNO | |
| 200 | 02572-50120 | 1 | | NUT | ECROU | MUTTER | DADO | TUERCA,BLOQUEO | |
| 210 | RG518-6666-0 | 1 | | PIN | GOUPILLE | STIFT | PERNO | PASADOR | |
| 220 | RG511-6637-0 | 2 | | SHIM | CALE | DISTANZSCHEIBE | SPESSORE | CALZA | 0.5MM |
| 220 | RG511-6638-0 | 2 | | SHIM | CALE | DISTANZSCHEIBE | SPESSORE | CALZA | 1.0MM |
| 230 | 01173-61290 | 1 | | BOLT | VIS | SCHRAUBE | BULLONE | PERNO | |

S101

CYLINDER COVER (BOOM)
COUVERCLE DE CYLINDRE (FLECHE)
SCHUTZ (AUSLEGERZYLINDER)
COP. CILINDRO (BRAC. SOLL.)
CUB. CILINDRO (BRAZO PR.)

E09**U35-3**

| Pos. | PART No. | QTY/SNo | IC | PART NAME | DESIGNATION | BEZEICHNUNG | DENOMI. PARTE | NOMBRE PIEZA | Remarks |
|------|--------------|---------|----|--------------------|-------------------|-------------|----------------------------|---------------------------|---------|
| 010 | RG518-6751-0 | 1 | | COVER,CYLINDER | COUVERCLE DE CYL. | ABDECKUNG | COPERCHIO,CILINDRO | CUBIERTA,CILINDRO | |
| 020 | 01173-61220 | 1 | | BOLT | VIS | SCHRAUBE | BULLONE | PERNO | |
| 030 | 04013-60120 | 1 | | WASHER,PLAIN | RONDELLE FREIN | SCHEIBE | RONDELLA,PIANA | ARANDELA,PLANA | |
| 040 | RC411-6755-0 | 2 | | CAP,CYLINDER COVER | CHAPEAU | KAPPE | CAPPUCCIO,COPERCH.CILINDRO | CAPUCHÓN,CUBIERTA DE CIL. | |



| Pos. | PART No. | QTY/SNo | IC | PART NAME | DESIGNATION | BEZEICHNUNG | DENOMI. PARTE | NOMBRE PIEZA | Remarks |
|------|--------------|---------|----|---------------|-------------|----------------|----------------------|------------------|---------|
| 010 | RG618-6660-2 | 1 | | ARM(1350 MM) | BRAS | ARM | AVAMBRACCIO(1350 MM) | BRAZO(1.350 mm) | |
| 020 | 69508-6662-0 | 2 | | BUSH | BAGUE | BUCHSE | BOCCOLA | CASQUILLO | |
| 030 | RG518-6663-0 | 1 | | COLLAR | COLLIER | BÜCHSE | COLLARE | ANILLO | |
| 040 | RG501-6662-0 | 1 | | COLLAR | COLLIER | HÜLSE | COLLARE | ANILLO | |
| 050 | 69441-6662-0 | 4 | | BUSH | BAGUE | BUCHSE | BOCCOLA | CASQUILLO | |
| 060 | RG501-6662-0 | 1 | | COLLAR | COLLIER | HÜLSE | COLLARE | ANILLO | |
| 070 | 06611-15010E | 1 | | NIPPLE GREASE | GRAISSEUR | SCHMIERNIPPEL | INGRASSATORE | ENGRASADOR GRASA | |
| 080 | RG518-6785-0 | 4 | | SEAL DUST | RACLEUR AXE | DICHTUNG | TENUTA ANTIPOLVERE | JUNTA POLVO | |
| 090 | RG518-6666-0 | 1 | | PIN | GOUPILLE | STIFT | PERNO | PASADOR | |
| 100 | RG511-6689-0 | 2 | | SHIM | CALE | DISTANZSCHEIBE | SPESSORE | CALZA | 1.0MM |
| 105 | RG511-6688-0 | 2 | | SHIM | CALE | DISTANZSCHEIBE | SPESSORE | CALZA | 1.0MM |
| 110 | 01173-61290 | 1 | | BOLT | VIS | SCHRAUBE | BULLONE | PERNO | |
| 120 | 02572-50120 | 1 | | NUT | ECROU | MUTTER | DADO | TUERCA,BLOQUEO | |
| 130 | RG408-7444-0 | 1 | | PIN | GOUPILLE | BOLZEN | PERNO | PASADOR | |
| 140 | 69481-6772-0 | 2 | | SHIM | CALE | DISTANZSCHEIBE | SPESSORE | CALZA | 1.0mm |
| 145 | RG516-6738-0 | 2 | | SHIM | CALE | DISTANZSCHEIBE | SPESSORE | CALZA | 0.5MM |
| 150 | 01173-61285 | 1 | | BOLT | VIS | SCHRAUBE | BULLONE | PERNO | |
| 160 | 02572-50120 | 1 | | NUT | ECROU | MUTTER | DADO | TUERCA,BLOQUEO | |

S103

BUCKET LINK

MAILLON DE GODET

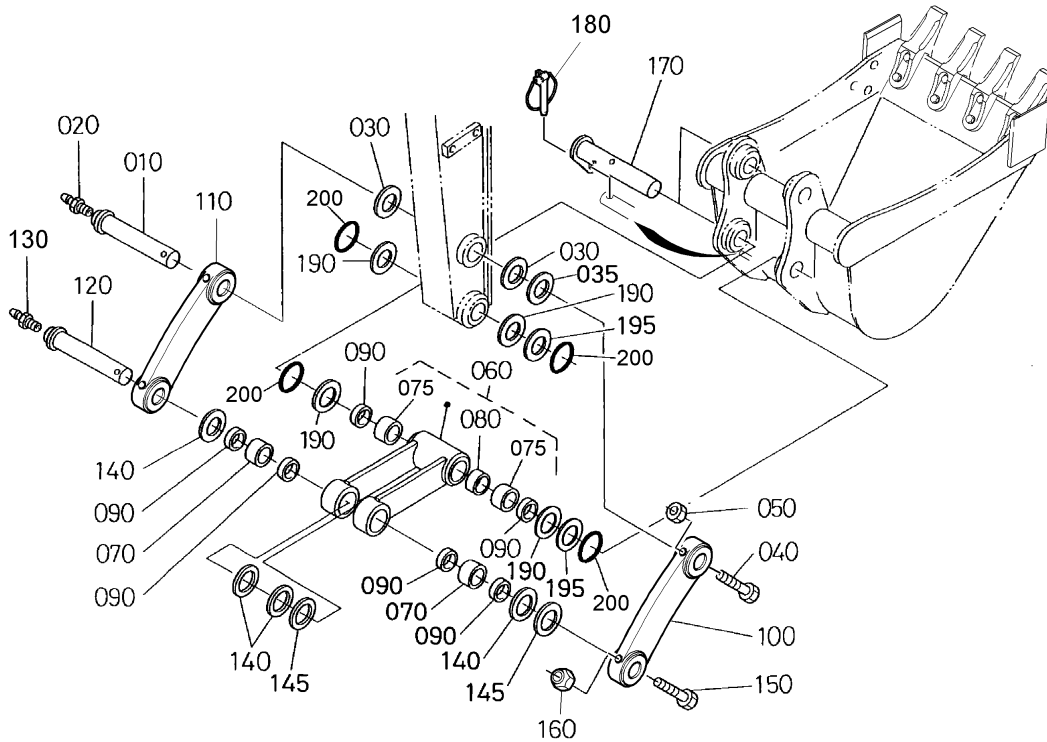
VERBINDUNGSTÜCK, SCHAUFEL

LEVERISMO BENNA

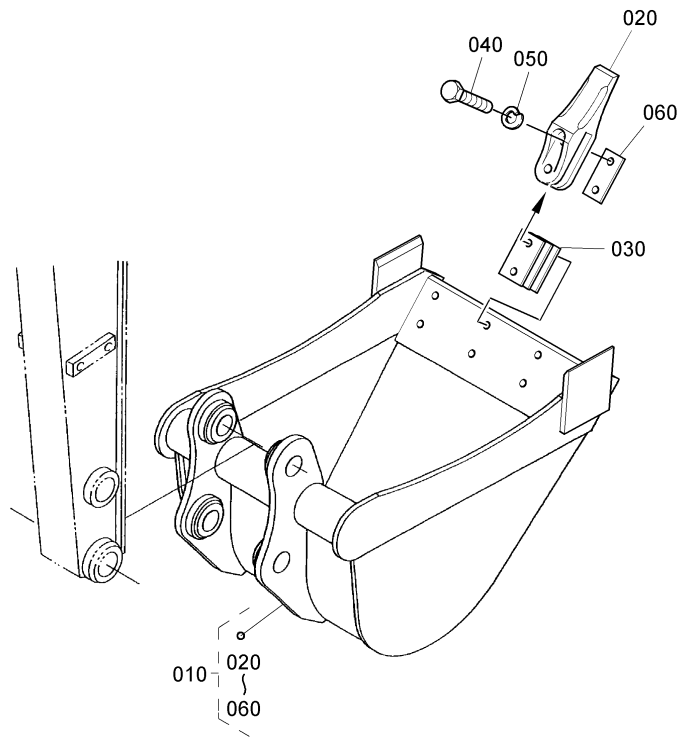
ARTICULACIÓN DEL CAZO

E11

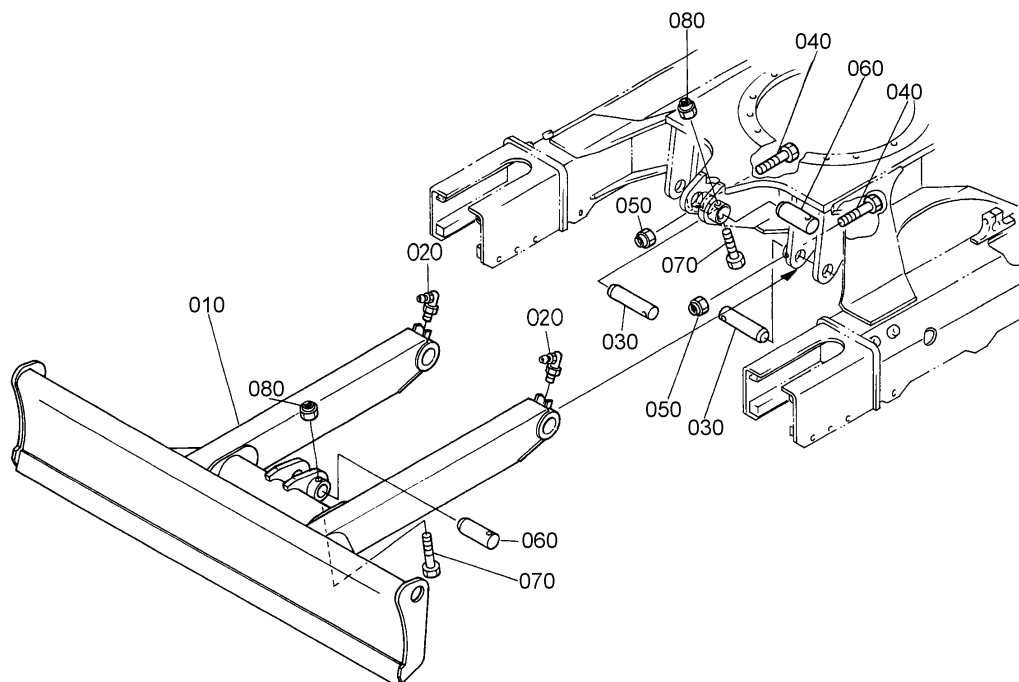
U35-3



| Pos. | PART No. | QTY/SNo | IC | PART NAME | DESIGNATION | BEZEICHNUNG | DENOMI. PARTE | NOMBRE PIEZA | Remarks |
|------|--------------|---------|----|------------------|-------------------------|----------------------|---------------------|-----------------------------|---------|
| 010 | RG518-6677-0 | 1 | | PIN | GOUPILLE | STIFT | PERNO | PASADOR | |
| 020 | 06611-15010E | 1 | | NIPPLE GREASE | GRAISSEUR | SCHMIERNIPPEL | INGRASSATORE | ENGRASADOR GRASA | |
| 030 | 69481-6772-0 | 2 | | SHIM | CALE | DISTANZSCHEIBE | SPESSORE | CALZA | 1.0mm |
| 035 | RG516-6738-0 | 2 | | SHIM | CALE | DISTANZSCHEIBE | SPESSORE | CALZA | 0.5MM |
| 040 | 01173-61200 | 1 | | BOLT | VIS | SCHRAUBE | BULLONE | PERNO | |
| 050 | 02174-60120 | 2 | | NUT | ECROU | MUTTER | DADO | TUERCA | |
| 060 | RG518-6670-0 | 1 | | ASSY BUCKET LINK | ENS. COUILLISSAGE,AUGET | GRP.LÖFFELVERBINDUNG | GR. LEVERISMO BENNA | CONJ. ARTICULACIÓN DEL CAZO | |
| 070 | 69441-6677-0 | 2 | | BUSH | BAGUE | BUCHSE | BOCCOLA | CASQUILLO | |
| 075 | 69441-6662-0 | 2 | | BUSH | BAGUE | BUCHSE | BOCCOLA | CASQUILLO | |
| 080 | RG501-6662-0 | 1 | | COLLAR | COLLIER | HÜLSE | COLLARE | ANILLO | |
| 090 | RG518-6785-0 | 6 | | SEAL,DUST | RACLEUR AXE | DICHTUNG | TENUTA ANTIPOLVERE | JUNTA POLVO | |
| 100 | RG518-6672-0 | 1 | | LINK(2,BUCKET) | MAILLON | VERBINDUNGSTÜCK | LEVERISMO(2,BENNA) | ARTICULACIÓN(2,CAZO) | |
| 110 | RG518-6673-0 | 1 | | LINK(3,BUCKET) | MAILLON | VERBINDUNGSTÜCK | LEVERISMO(3,BENNA) | ARTICULACIÓN(3,CAZO) | |
| 120 | RG518-6675-0 | 1 | | PIN | GOUPILLE | STIFT | PERNO | PASADOR | |
| 130 | 06611-15010E | 1 | | NIPPLE GREASE | GRAISSEUR | SCHMIERNIPPEL | INGRASSATORE | ENGRASADOR GRASA | |
| 140 | 69481-6772-0 | 4 | | SHIM | CALE | DISTANZSCHEIBE | SPESSORE | CALZA | 1.0mm |
| 145 | RG516-6738-0 | 4 | | SHIM | CALE | DISTANZSCHEIBE | SPESSORE | CALZA | 0.5MM |
| 150 | 01173-61200 | 1 | | BOLT | VIS | SCHRAUBE | BULLONE | PERNO | |
| 160 | 02174-60120 | 2 | | NUT | ECROU | MUTTER | DADO | TUERCA | |
| 170 | 69761-6679-0 | 2 | | PIN | GOUPILLE | STIFT | PERNO | PASADOR | |
| 180 | RG108-6682-0 | 2 | | COTTER PIN | GOUPILLE FENDUE | KLAPPSPLINT | COPPIGLIA | PASADOR DE CHAVETA | |
| 190 | 69481-6772-0 | 4 | | SHIM | CALE | DISTANZSCHEIBE | SPESSORE | CALZA | 1.0mm |
| 195 | RG516-6738-0 | 4 | | SHIM | CALE | DISTANZSCHEIBE | SPESSORE | CALZA | |
| 200 | 68761-6685-0 | 4 | | O-RING | JOINT TORIQUE | O-RING | O-RING | JUNTA TÓRICA | |



| Pos. | PART No. | QTY/SNo | IC | PART NAME | DESIGNATION | BEZEICHNUNG | DENOMI. PARTE | NOMBRE PIEZA | Remarks |
|------|--------------|---------|----|------------------|-----------------|----------------|-------------------|--------------------|---------|
| 010 | RG618-6680-0 | 1 | | ASSY BUCKET(550) | ENS. AUGET | GRP.LÖFFEL | GR. BENNA(550) | CONJUNTO CAZO(550) | |
| 020 | 69741-6611-0 | 4 | | BUCKET TOOTH | DENT DE L'AUGE | LÖFFELZAHN | DENTE BENNA | DIENTE DE CAZO | |
| 030 | 69481-6693-0 | 4 | | SHIM | CALE | DISTANZSCHEIBE | SPESSORE | CALZA | |
| 030 | 69481-7139-0 | 4 | | SHIM | CALE | DISTANZSCHEIBE | SPESSORE | CALZA | |
| 040 | 01176-61448E | 8 | | BOLT | VIS | SCHRAUBE | BULLONE | PERNO | |
| 050 | 04512-60140E | 8 | | WASHER,SPRING | RONDELLE GROWER | FEDERRING | RONDELLA.ELASTICA | ARANDELA.MUELLE | |
| 060 | 69481-6692-0 | 4 | | NUT | ECROU | MUTTER | DADO | TUERCA | |

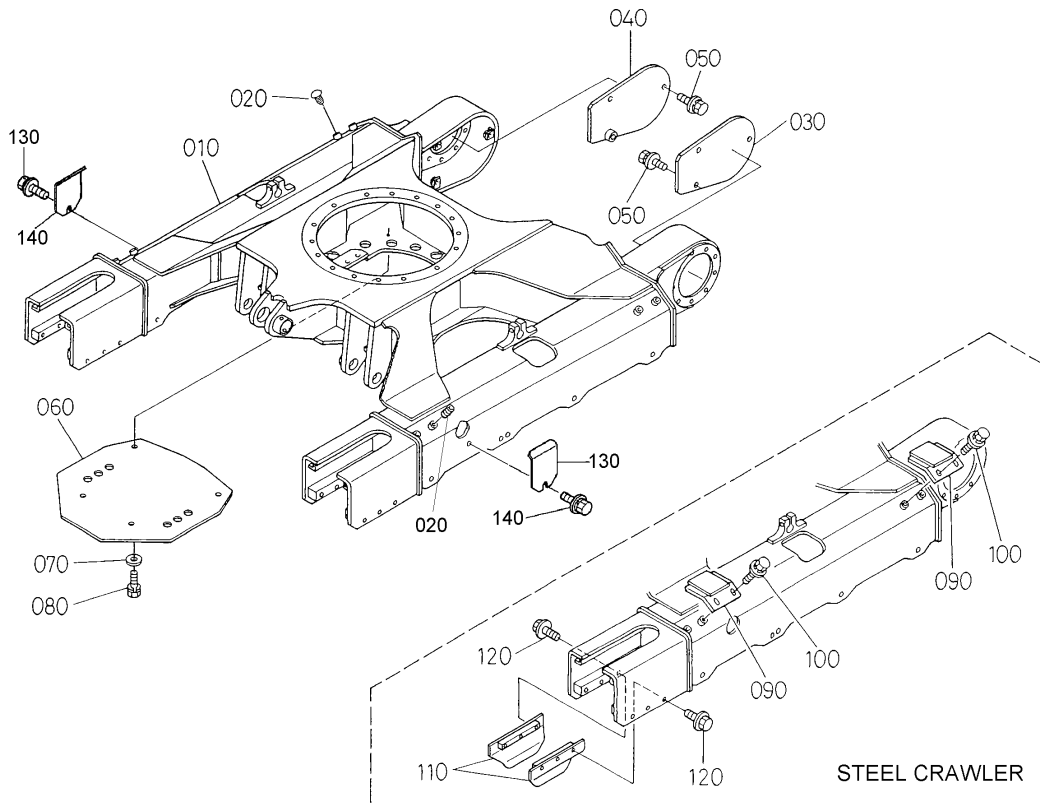


| Pos. | PART No. | QTY/SNo | IC | PART NAME | DESIGNATION | BEZEICHNUNG | DENOMI. PARTE | NOMBRE PIEZA | Remarks |
|------|--------------|---------|----|-------------------|---------------|-------------------|------------------|----------------------|---------|
| 010 | RH618-7441-0 | 1 | | BLADE | LAME | ERDSCHIEBER | LAMA | HOJA | |
| 020 | 06616-25010E | 2 | | NIPPLE GREASE,45° | GRAISSEUR,45° | SCHMIERNIPPEL,45° | INGRASSATORE,45° | ENGRASADOR GRASA,45° | |
| 030 | 69441-7444-0 | 2 | | PIN | GOUPILLE | STIFT | PERNO | PASADOR | |
| 040 | 01173-61270 | 2 | | BOLT | VIS | SCHRAUBE | BULLONE | PERNO | |
| 050 | 02572-50120 | 2 | | NUT | ECROU | MUTTER | DADO | TUERCA,BLOQUEO | |
| 060 | RG518-7444-0 | 2 | | PIN | GOUPILLE | STIFT | PERNO | PASADOR | |
| 070 | 01173-61270 | 2 | | BOLT | VIS | SCHRAUBE | BULLONE | PERNO | |
| 080 | 02572-50120 | 2 | | NUT | ECROU | MUTTER | DADO | TUERCA,BLOQUEO | |

S106
TRUCK FRAME
CADRE DE PISTE
UNTERWAGEN
TELAIO AUTOCARRO
CHASIS DEL MONTACARGAS

E14

U35-3



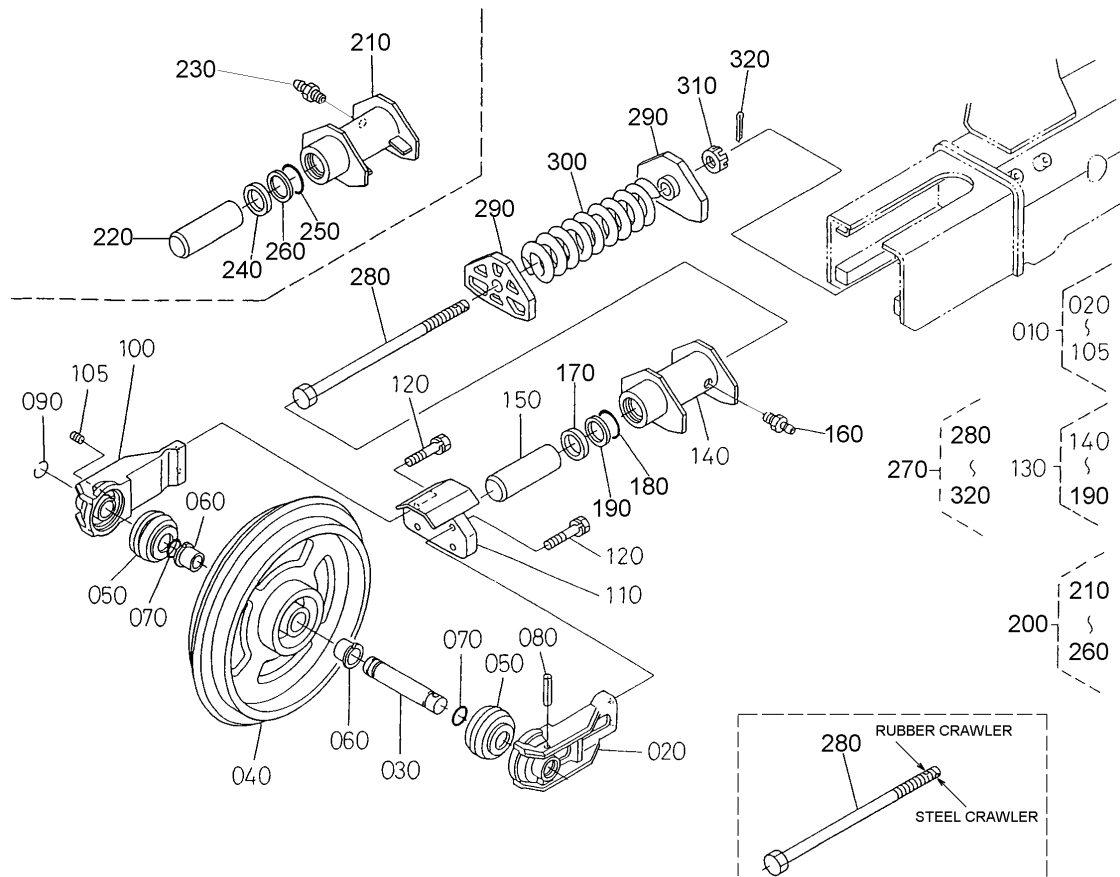
STEEL CRAWLER

| Pos. | PART No. | QTY/SNo | IC | PART NAME | DESIGNATION | BEZEICHNUNG | DENOMI. PARTE | NOMBRE PIEZA | Remarks |
|------|--------------|---------|----|----------------|----------------|-------------|-----------------------|------------------------|---------------|
| 010 | RH618-2111-0 | 1 | | FRAME, TRACK | CADRE DE PISTE | UNTERWAGEN | TELAIO, CINGOLO | BASTIDOR, INFERIOR | |
| 020 | RG108-4129-0 | 8 | | PLUG | BOUCHON | STOPFEN | TAPPO | TAPÓN | RUBBER CRAWLE |
| 030 | RG511-2118-0 | 1 | | COVER(MOTOR,L) | COUVERCLE | DECKEL | COPERCHIO(MOTORE, Sx) | CUBIERTA(MOTOR, IZDA.) | |
| 040 | RG511-2119-0 | 1 | | COVER(MOTOR,R) | COUVERCLE | DECKEL | COPERCHIO(MOTORE, Rx) | CUBIERTA(MOTOR, DCHA.) | |
| 050 | 01135-61020 | 6 | | BOLT | VIS | SCHRAUBE | BULLONE | PERNO | |
| 060 | RG511-2117-0 | 1 | | COVER(BOTTOM) | COUVERCLE | DECKEL | COPERCHIO(FONDO) | CUBIERTA(BASE) | |
| 070 | 04015-60100 | 4 | | WASHER, PLAIN | RONDELLE FREIN | SCHEIBE | RONDELLA, PIANA | ARANDELA, PLANA | |
| 080 | 01133-61025 | 4 | | BOLT | VIS | SCHRAUBE | BULLONE | PERNO | |
| 090 | RG511-2181-0 | 4 | | PLATE, SLIDING | PLAQUE | PLATTE | PIASTRA, SCORREVOLE | PLACA, DESLIZANTE | |
| 100 | 01135-61225 | 8 | | BOLT | VIS | SCHRAUBE | BULLONE | PERNO | |
| 110 | RG511-2182-0 | 4 | | GUIDE | GUIDE | FÜHRUNG | GUIDA | GUÍA | |
| 120 | RC411-2183-0 | 12 | | BOLT | VIS | SCHRAUBE | BULLONE | PERNO | |
| 130 | RG518-2115-0 | 2 | | COVER | COUVERCLE | DECKEL | COPERCHIO | CUBIERTA | |
| 140 | 01135-61025 | 2 | | BOLT | VIS | SCHRAUBE | BULLONE | PERNO | |

S107
IDLER
INTERMEDIAIRE
SPANNRAD
RUOTA FOLLE
RODILLO

E15

U35-3

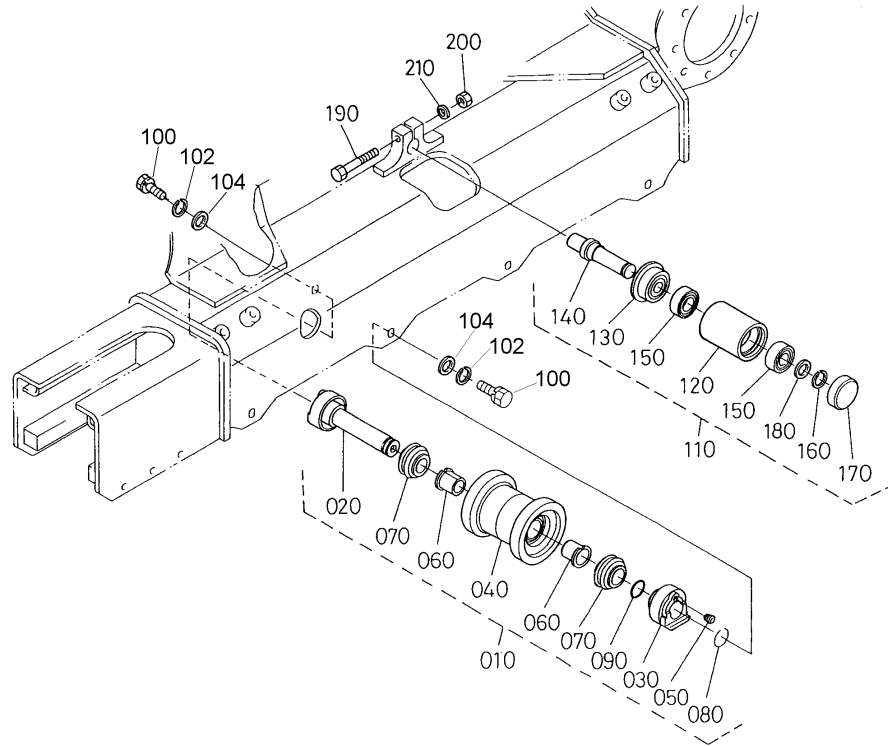


| Pos. | PART No. | QTY/SNo | IC | PART NAME | DESIGNATION | BEZEICHNUNG | DENOMI. PARTE | NOMBRE PIEZA | Remarks |
|------|--------------|---------|----|----------------------|---------------------|-------------------|---------------------------|--------------------------|----------------|
| 010 | RC467-2130-0 | 2 | | ASSY IDLER | ENS. INTERMEDIAIRE | GRP.SPANNRAD | GR. INGRANAGGIO FOLLE | CONJUNTO RODILLO | |
| 020 | RC411-2132-0 | 2 | | BRACKET,LH | SUPPORT G. | HALTER,LS | SUPPORTO,SN | SOPORTE,IZDA. | |
| 030 | RC411-2133-0 | 2 | | SHAFT,IDLER | ARBRE DE POULIE | WELLE.SPANNRAD | ALBERO,FOLLE | EJE,RODILLO | |
| 040 | RC411-2134-0 | 2 | | WHEEL,IDLER | POULIE-GUIDE | SPANNRAD | RUOTA,FOLLE | RUEDA,RODILLO | |
| 050 | 68221-1463-0 | 4 | | SEAL,FLOATING | JOINT MARCHÉ | DICHTUNG | TENUTA FLOTTANTE | JUNTA,FLOTANTE | |
| 060 | RC411-2136-0 | 4 | | BUSH | BAGUE | BUCHSE | BOCCOLA | CASQUILLO | |
| 070 | 04811-50300 | 4 | | O-RING | JOINT TORIQUE | O-RING | O-RING | JUNTA TÓRICA | |
| 080 | 05411-01080 | 2 | | PIN,SPRING | GOUPILLE-RESSORT | SPANNHÜLSE | SPINA ELASTICA | PASADOR,MUELLE | |
| 090 | RC411-2139-0 | 2 | | WIRE | FIL | KABEL | FILO | CABLE | |
| 100 | RC411-2137-0 | 2 | | BRACKET,RH | SUPPORT D. | HALTER RS | SUPPORTO,DS | SOPORTE,DCHA. | |
| 105 | 15521-9602-0 | 2 | | PLUG | BOUCHON | STOPFEN | TAPPO | TAPÓN | |
| 110 | RD138-2138-0 | 2 | | PLATE IDLER | PLAQUE | PLATTE | PIASTRA INGRANAGGIO FOLLE | PLACA RODILLO | |
| 120 | 01133-61255 | 8 | | BOLT | VIS | SCHRAUBE | BULLONE | PERNO | |
| 130 | RG511-2150-0 | 1 | | ASSY CYLINDER | ENS. CYLINDRE | GRP.ZYLINDER | GR. CILINDRO | CONJUNTO CILINDRO | |
| 140 | RG511-2151-0 | 1 | | CYLINDER TUBE(LEFT) | CORPS | GEHÄUSE | CAMICIA(SIN.) | TUBO DE CILINDRO(IZDA.) | |
| 150 | RG518-2157-0 | 1 | | ROD | BIELLETE | STANGE | STELO | VARILLA | |
| 160 | RG201-2155-0 | 1 | | ASSY NIPPLE GREASE | ENS. GRAISEUR | GRP.SCHMIERNIPPEL | GR. INGRASSATORE | CONJUNTO ENGRASADOR GRAS | |
| 170 | 44312-2346-0 | 1 | | SEAL,DUST | JOINT | STAUBDICHTUNG | TENUTA,PARAPOLVERE | JUNTA,POLVO | |
| 180 | 04810-08500 | 1 | | O-RING | JOINT TORIQUE | O-RING | O-RING | JUNTA TÓRICA | |
| 190 | 48100-1584-0 | 1 | | RING | BAGUE | RING | ANELLO | ANILLO | |
| 200 | RG511-2160-0 | 1 | | ASSY CYLINDER | ENS. CYLINDRE | GRP.ZYLINDER | GR. CILINDRO | CONJUNTO CILINDRO | |
| 210 | RG511-2161-0 | 1 | | CYLINDER TUBE(RIGHT) | CORPS | GEHÄUSE | CAMICIA(DES.) | TUBO DE CILINDRO(DCHA.) | |
| 220 | RG518-2157-0 | 1 | | ROD | BIELLETE | STANGE | STELO | VARILLA | |
| 230 | RG201-2155-0 | 1 | | ASSY NIPPLE GREASE | ENS. GRAISEUR | GRP.SCHMIERNIPPEL | GR. INGRASSATORE | CONJUNTO ENGRASADOR GRAS | |
| 240 | 44312-2346-0 | 1 | | SEAL,DUST | JOINT | STAUBDICHTUNG | TENUTA,PARAPOLVERE | JUNTA,POLVO | |
| 250 | 04810-08500 | 1 | | O-RING | JOINT TORIQUE | O-RING | O-RING | JUNTA TÓRICA | |
| 260 | 48100-1584-0 | 1 | | RING | BAGUE | RING | ANELLO | ANILLO | |
| 270 | RG511-2140-0 | 2 | | ASSY SPRING | ENS. RESSORT | GRP.FEDER | GR. MOLLA | CONJUNTO MUELLE | RUBBER CRAWLER |
| 270 | RG511-2145-0 | 2 | | ASSY SPRING | ENS. RESSORT | GRP.FEDER | GR. MOLLA | CONJUNTO MUELLE | STEEL CRAWLER |
| 280 | RG511-2144-0 | 2 | | BOLT(SPRING) | VIS | BOLZEN | BULLONE(MOLLA) | PERNO(MUELLE) | |
| 290 | RG511-2143-0 | 4 | | RETAINER,SPRING | ARRETOIR DE RESSORT | HALTBÜGEL,FEDER | FERMO,MOLLA | RETÉN,MUELLE | |
| 300 | RG511-2142-0 | 2 | | SPRING | RESSORT | FEDER | MOLLA | MUELLE | |
| 310 | RG238-2153-0 | 2 | | NUT | ECROU | MUTTER | DADO | TUERCA | |
| 320 | 05511-50540E | 2 | | PIN,SPLIT | GOUPILLE FONDUE | SPLINT | COPIGLIA | PASADOR,ABIERTO | |

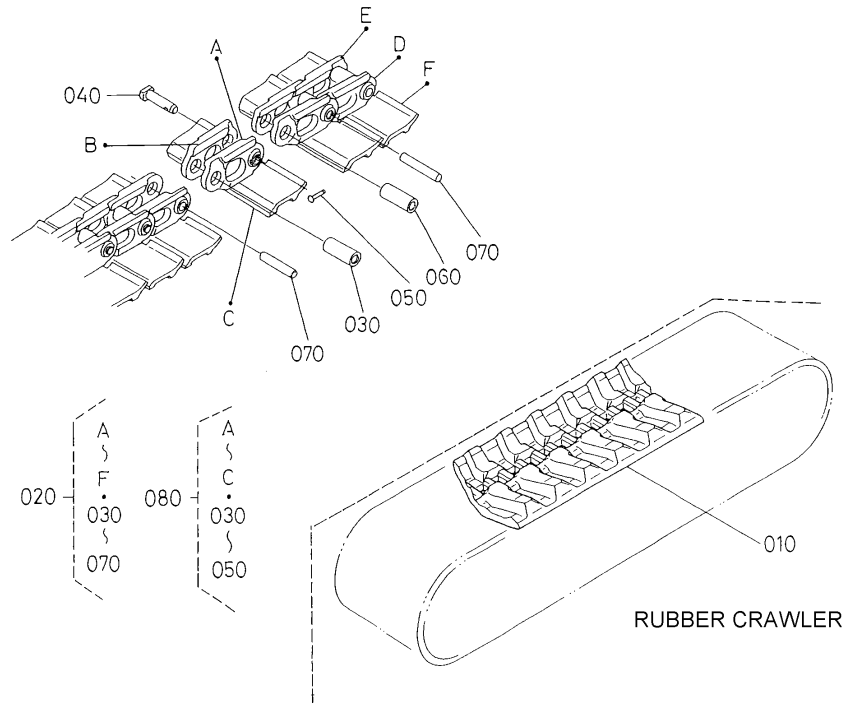
S108
TRACK ROLLER
GALET DE CHENILLE
LAUFROLLEN
RULLO INFERIORE
RODILLO INFERIOR

E16

U35-3



| Pos. | PART No. | QTY/SNo | IC | PART NAME | DESIGNATION | BEZEICHNUNG | DENOMI. PARTE | NOMBRE PIEZA | Remarks |
|------|--------------|----------|----|---------------------|------------------------|-----------------|--------------------|---------------------------|---------|
| 010 | RC417-2170-0 | 8/-55100 | | ASSY ROLLER,TRUCK | ENS. GALET DE CHENILLE | GRP.LAUFROLLE | RULLO CARRO COMPL | CONJ. RODILLO.MONTACARGAS | |
| 010 | RB517-2170-0 | 8/55101- | ← | ASSY ROLLER,TRUCK | ENS. GALET DE CHENILLE | GRP.LAUFROLLE | RULLO CARRO COMPL | CONJ. RODILLO.MONTACARGAS | |
| 020 | RB511-2177-0 | 8/55101- | ≠ | ASSY SHAFT | ENS. ARBRE | GRP.WELLE | GR. ALBERO | CONJUNTO EJE | |
| 020 | RC411-2177-0 | 8/-55100 | | ASSY SHAFT | ENS. ARBRE | GRP.WELLE | GR. ALBERO | CONJUNTO EJE | |
| 030 | RC411-2171-0 | 8/-55100 | | BRACKET | PALIER | HALTER | SUPPORTO | SOPORTE | |
| 030 | RB511-2171-0 | 8/55101- | ≠ | BRACKET | PALIER | HALTER | SUPPORTO | SOPORTE | |
| 040 | RB511-2175-0 | 8/55101- | ≠ | ROLLER,TRACK | GALTE DE CHENILLE | LAUFROLLEN | RULLO,CINGOLO | RODILLO,INFERIOR | |
| 040 | RC418-2175-0 | 8/-55100 | | ROLLER,TRACK | GALTE DE CHENILLE | LAUFROLLEN | RULLO,CINGOLO | RODILLO,INFERIOR | |
| 050 | 15521-9602-0 | 8 | | PLUG | BOUCHON | STOPFEN | TAPPO | TAPÓN | |
| 060 | RC301-2196-0 | 16 | | BUSH | BAGUE | BUCHSE | BOCCOLA | CASQUILLO | |
| 070 | RC301-2173-0 | 16 | | SEAL | JOINT | DICHTUNG | TENUTA | JUNTA | |
| 080 | RC301-2186-0 | 8 | | WIRE | FIL | KABEL | FILO | CABLE | |
| 090 | 04811-50250 | 8 | | O-RING | JOINT TORIQUE | O-RING | O-RING | JUNTA TÓRICA | |
| 100 | 01176-61230 | 16 | | BOLT | VIS | SCHRAUBE | BULLONE | PERNO | |
| 102 | 04512-60120E | 16 | | WASHER,SPRING | RONDELLE GROWER | FEDERRING | RONDELLA,ELASTICA | ARANDELA,MUELLE | |
| 104 | RG201-2179-0 | 16 | | WASHER | RONDELLE | SCHEIBE | RONDELLA | ARANDELA | |
| 110 | RC417-2190-0 | 2 | | ASSY ROLLER,CARRIER | ENS. GALET DE CHENILLE | GRP.LAUFROLLE | GR. RULLO.SOSTEGNO | CONJUNTO RODILLO.PORTADOR | |
| 120 | RC411-2195-0 | 2 | | ROLLER,CARRIER | GALET DE CONVOYEUR | LAUFROLLE | RULLO.SOSTEGNO | RODILLO.PORTADOR | |
| 130 | RC601-2193-0 | 2 | | SEAL,OIL | BAGUE JOINT | ÖLDICHTUNGSRING | TENUTA,OLIO | JUNTA,ACEITE | |
| 140 | RC411-2192-0 | 2 | | SHAFT | ARBRE | WELLE | ALBERO | EJE | |
| 150 | 08101-06006 | 4 | | BEARING,BALL | ROULEMENT A BILLES | KUGELLAGER | CUSCINETTO,SFERA | COJINETE,BOLA | |
| 160 | 38430-2554-0 | 2 | | CIR CLIP | CIRCLIP | SICHERUNGSRING | ANELLO ELASTICO | ANILLO DE RETENCIÓN | |
| 170 | RC601-2194-0 | 2 | | PLUG | BOUCHON | STOPFEN | TAPPO | TAPÓN | |
| 180 | RC601-2196-0 | 2 | | SPACER | ENTRETOISE | DISTANZSCHEIBE | DISTANZIATORE | SEPARADOR | |
| 190 | 01173-61270 | 2 | | BOLT | VIS | SCHRAUBE | BULLONE | PERNO | |
| 200 | 02174-60120 | 2 | | NUT | ECROU | MUTTER | DADO | TUERCA | |
| 210 | RG201-2179-0 | 2 | | WASHER | RONDELLE | SCHEIBE | RONDELLA | ARANDELA | |

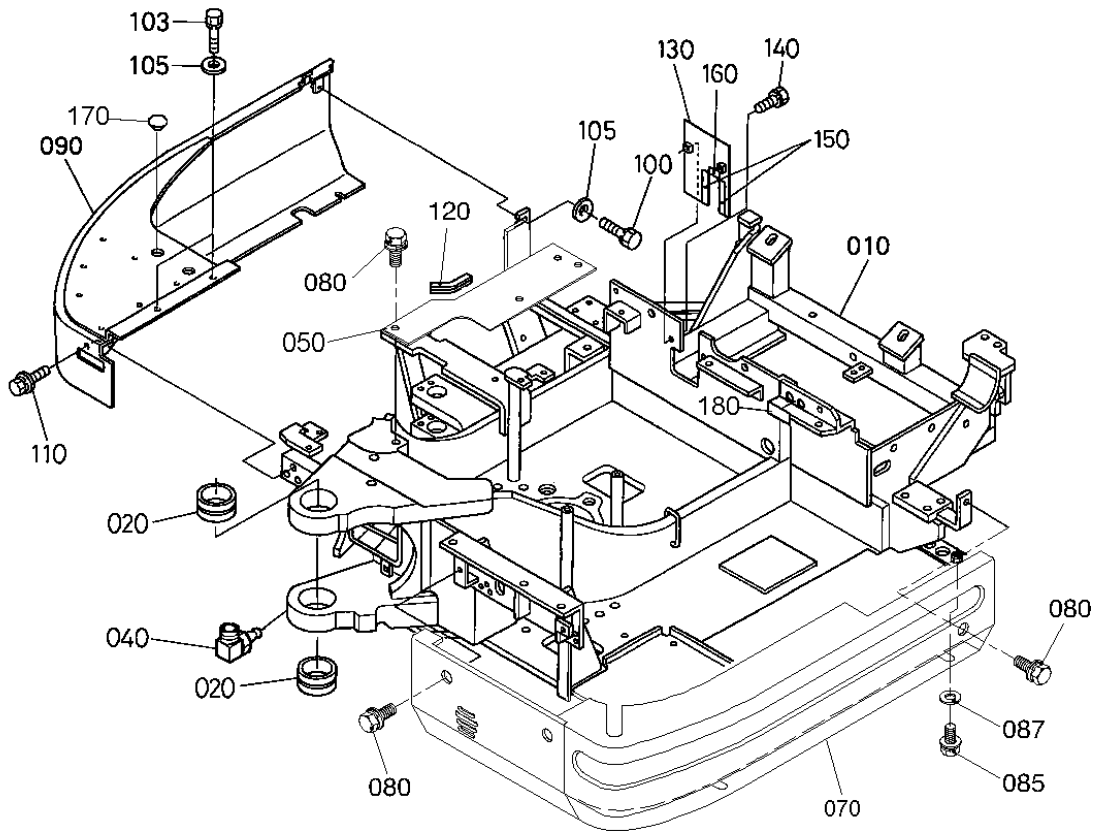


| Pos. | PART No. | QTY/SNo | IC | PART NAME | DESIGNATION | BEZEICHNUNG | DENOMI. PARTE | NOMBRE PIEZA | Remarks |
|------|--------------|---------|----|------------------|----------------------|------------------|------------------------|----------------------------|---------------|
| 010 | RC661-2231-0 | 2 | | CRAWLER,RUBBER | CHENILLE DE CAOUTCH. | LAUFKETTEN | CINGOLO,GOMMA | ORUGA,CAUCHO | KBT-CM-08-013 |
| 020 | RP401-2210-0 | 2 | | CRAWLER,STEEL | CHENILLE | STAHLKETTE | CINGOLO,ACCIAIO | ORUGA,ACERO | STEEL CRAWLER |
| 030 | 69110-2223-0 | 2 | | BUSH | BAGUE | BUCHSE | BOCCOLA | CASQUILLO | STEEL CRAWLER |
| 040 | 69110-2224-0 | 2 | | PIN,MASTER | BROCHE PRINCIPALE | HAUPTBOLZEN | PERNO,PRINCIPALE | PASADOR,MAESTRO | STEEL CRAWLER |
| 050 | 68351-2219-0 | 2 | | PIN,SET | GOUPILLE DE REGLAGE | HALTESTIFT | PERNO,SERIE | PASADOR,JUEGO | STEEL CRAWLER |
| 060 | 69110-2223-0 | 84 | | BUSH | BAGUE | BUCHSE | BOCCOLA | CASQUILLO | STEEL CRAWLER |
| 070 | 69110-2229-0 | 84 | | PIN,TRUCK | CLAVETTE DE CHENILLE | BOLZEN,SPUR | PERNO,AUTOCARRO | PASADOR,MONTACARGAS | STEEL CRAWLER |
| 080 | 68391-2225-2 | 2 | | ASSY LINK,MASTER | COULISSE D'ASS.PRINC | HAUPTKETTENGLIED | GR. LEVERISMO,PRINCIP. | CONJ. ARTICULACIÓN,MAESTRA | STEEL CRAWLER |

S110
SWIVEL FRAME
CHASSIS PIVOT
DREHRAHMEN
TELAIO SUPERIORE
BASTIDOR DE ROTACIÓN

E18

U35-3

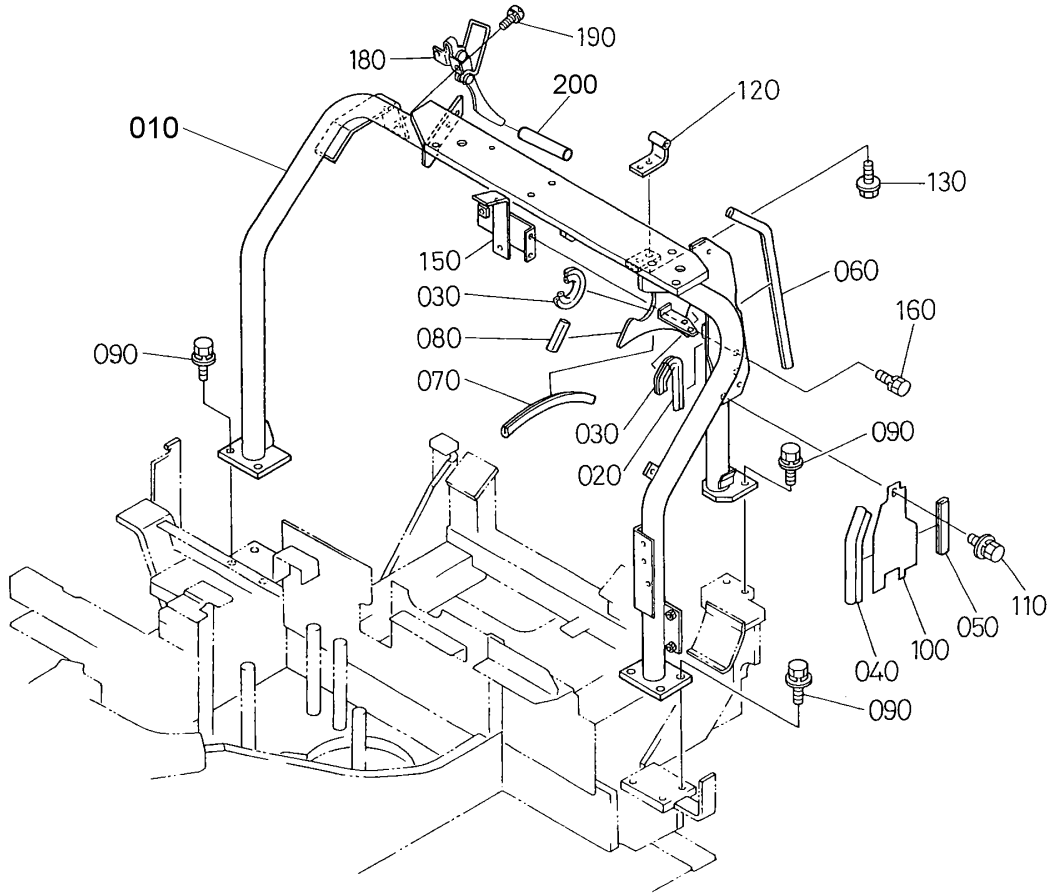


| Pos. | PART No. | QTY/SNo | IC | PART NAME | DESIGNATION | BEZEICHNUNG | DENOMI. PARTE | NOMBRE PIEZA | Remarks |
|------|--------------|---------|----|--------------------|----------------|--------------------|---------------------------|-----------------------|---------|
| 010 | RH618-4111-0 | 1 | | FRAME, SWING | CHASSIS PIVOT | DREHRAHMEN | TELAIO, BRANDEGGIO | BASTIDOR, OSCILACIÓN | |
| 020 | RG518-4112-0 | 2 | | BUSH | BAGUE | BUCHSE | BOCCOLA | CASQUILLO | |
| 030 | --- | - | | | | | | | |
| 040 | 06616-35010E | 1 | | NIPPLE GREASE, 90° | GRAISSEUR, 90° | SCHMIERNIPPEL, 90° | INGRASSATORE, 90° | ENGRASADOR GRASA, 90° | |
| 050 | RH618-4117-0 | 1 | | SUPPORT (STEP) | SUPPORT | KONSOLE | SUPPORTO (PEDANA) | SOPORTE (PELDAÑO) | |
| 060 | 01133-61020 | 2 | | BOLT | VIS | SCHRAUBE | BULLONE | PERNO | |
| 070 | RH618-4115-0 | 1 | | COVER (LEFT) | COUVERCLE | DECKEL | COPERCHIO (SIN.) | CUBIERTA (IZDA.) | |
| 080 | 01135-61020 | 3 | | BOLT | VIS | SCHRAUBE | BULLONE | PERNO | |
| 085 | 01133-61020 | 3 | | BOLT | VIS | SCHRAUBE | BULLONE | PERNO | |
| 087 | 04015-60100 | 3 | | WASHER, PLAIN | RONDELLE FREIN | SCHEIBE | RONDELLA, PIANA | ARANDELA, PLANA | |
| 090 | RH618-4116-0 | 1 | | COVER (RIGHT) | COUVERCLE | DECKEL | COPERCHIO (DS) | CUBIERTA (DERECHA) | |
| 100 | 01133-61020 | 3 | | BOLT | VIS | SCHRAUBE | BULLONE | PERNO | |
| 103 | 01133-61025 | 2 | | BOLT | VIS | SCHRAUBE | BULLONE | PERNO | |
| 105 | 04015-60100 | 3 | | WASHER, PLAIN | RONDELLE FREIN | SCHEIBE | RONDELLA, PIANA | ARANDELA, PLANA | |
| 110 | 01135-61025 | 1 | | BOLT | VIS | SCHRAUBE | BULLONE | PERNO | |
| 120 | RH611-4426-0 | 1 | | TRIM (230) | EQUILIBRAGE | KANTENSCHUTZ | RIVESTIMENTO (230) | GUARNICIÓN (230) | |
| 130 | RG518-4126-0 | 1 | | COVER | COUVERCLE | DECKEL | COPERCHIO | CUBIERTA | |
| 140 | 01123-60816 | 2 | | BOLT | VIS | SCHRAUBE | BULLONE | PERNO | |
| 150 | RG511-4129-0 | 2 | | TRIM (45) | EQUILIBRAGE | KANTENSCHUTZ | RIVESTIMENTO (45) | GUARNICIÓN (45) | |
| 160 | RG511-4128-0 | 1 | | TRIM (25) | EQUILIBRAGE | KANTENSCHUTZ | RIVESTIMENTO (25) | GUARNICIÓN (25) | |
| 170 | 6A000-5138-0 | 2 | | GROMMET | GRUMMET | GUMMITÜLLE | ANELLO DI TENUTA IN GOMMA | ANILLO PROTECTOR | |
| 180 | RG201-4138-0 | 1 | | LABEL | ETIQUETTE | AUFKLEBER | ETICHETTA | ETIQUETA | CANOPY |

S111
ARCH FRAME
CHASSIS DE CAPOTE
BOGENRAHMEN
TELAIO AD ARCO
ESTRUCTURA DE ARCO

E19

U35-3

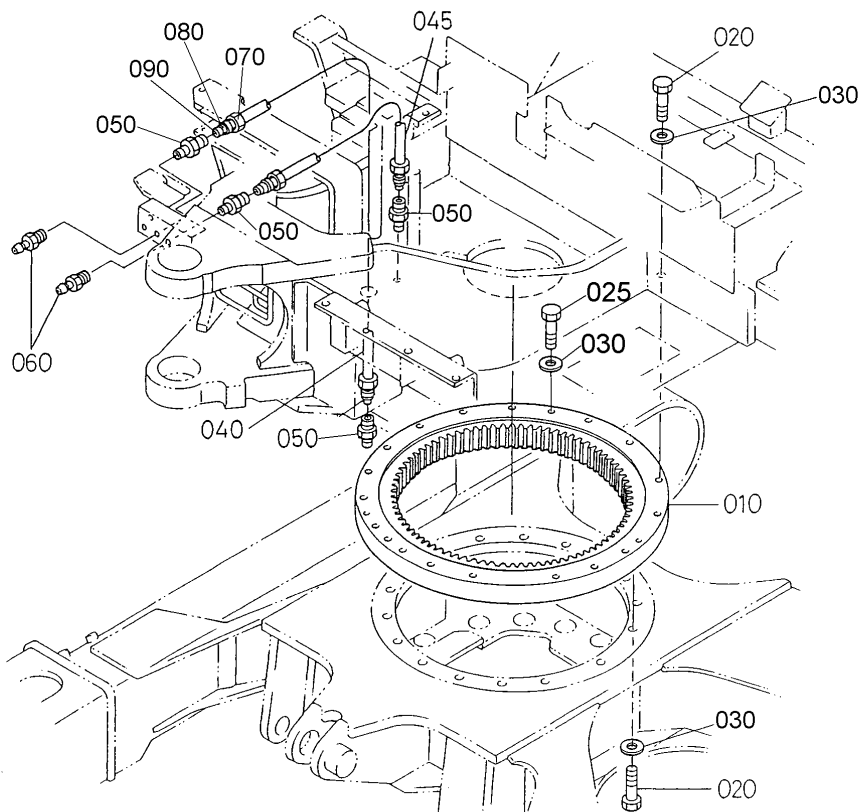


| Pos. | PART No. | QTY/SNo | IC | PART NAME | DESIGNATION | BEZEICHNUNG | DENOMI. PARTE | NOMBRE PIEZA | Remarks |
|------|--------------|---------|----|----------------------|----------------|---------------------|----------------------------|--------------------------|---------|
| 010 | RG518-4121-0 | 1 | | FRAME(ARCH) | CHASSIS | RAHMEN | TELAIO(ARCO) | BASTIDOR(ARCO) | |
| 020 | RG511-4132-0 | 1 | | TRIM(280) | EQUILIBRAGE | KANTENSCHUTZ | RIVESTIMENTO(280) | GUARNICIÓN(280) | |
| 030 | RG511-4133-0 | 2 | | TRIM(80) | EQUILIBRAGE | KANTENSCHUTZ | RIVESTIMENTO(80) | GUARNICIÓN(80) | |
| 040 | RG511-4134-0 | 1 | | TRIM(190) | EQUILIBRAGE | KANTENSCHUTZ | RIVESTIMENTO(190) | GUARNICIÓN(190) | |
| 050 | RG516-5319-0 | 1 | | TRIM(2-175) | EQUILIBRAGE | KANTENSCHUTZ | RIVESTIMENTO(2-175) | GUARNICIÓN(2-175) | |
| 060 | RG511-4136-0 | 1 | | TRIM | EQUILIBRAGE | KANTENSCHUTZ | RIVESTIMENTO | GUARNICIÓN | |
| 070 | RG511-4137-0 | 1 | | TRIM | EQUILIBRAGE | KANTENSCHUTZ | RIVESTIMENTO | GUARNICIÓN | |
| 080 | RG511-4138-0 | 1 | | TRIM | EQUILIBRAGE | KANTENSCHUTZ | RIVESTIMENTO | GUARNICIÓN | |
| 090 | 01135-61025 | 8 | | BOLT | VIS | SCHRAUBE | BULLONE | PERNO | |
| 100 | RG511-4131-0 | 1 | | PLATE | PLAQUE | PLATTE | PIASTRA | PLACA | |
| 110 | 01125-60816 | 1 | | BOLT | VIS | SCHRAUBE | BULLONE | PERNO | |
| 120 | RG511-4343-0 | 2 | | SUPPORT(2,BONNEET B) | SUPPORT | KONSOLE | SUPPORTO(2,COFANO B) | SOPORTE(2,CAPOT ATRÁS) | |
| 130 | 01754-50818 | 4 | | BOLT,FLANGE | VIS DE BUTEE | FLANSCHKOPFSCHRAUBE | BULLONE,FLANGIA | PERNO,BRIDA | |
| 140 | --- | - | | | | | | | |
| 150 | RG518-4124-0 | 1 | | GUARD(FAN BELT) | PROTECTEUR | SCHUTZ | PROTEZ.(CINGHIA VENTOLA) | PROTECCIÓN(CORREA VENT.) | |
| 160 | 01123-60816 | 2 | | BOLT | VIS | SCHRAUBE | BULLONE | PERNO | |
| 170 | --- | - | | | | | | | |
| 180 | RC411-4337-0 | 1 | | LEVER FASTENER | LEVIER | HEBEL | DISPOSITIVO FISSAGGIO LEVA | PALANCA SUJETADOR | |
| 190 | 03024-50512 | 2 | | SCREW,WITH WASHER | VIS A RONDELLE | SCHRAUBE | VITE,CON RONDELLA | TORNILLO,CON ARANDELA | |
| 200 | 09664-80040 | 1 | | TUBE,FUEL | TUYAU | KRAFTSTOFFSCHLAUCH | TUBO,CARBURANTE | TUBO,COMBUSTIBLE | |

S112
SWIVEL BEARING
ROULEMENT DE BASCULE
DREHLAGER
RALLA
COJINETE DE ROTACIÓN

E20

U35-3

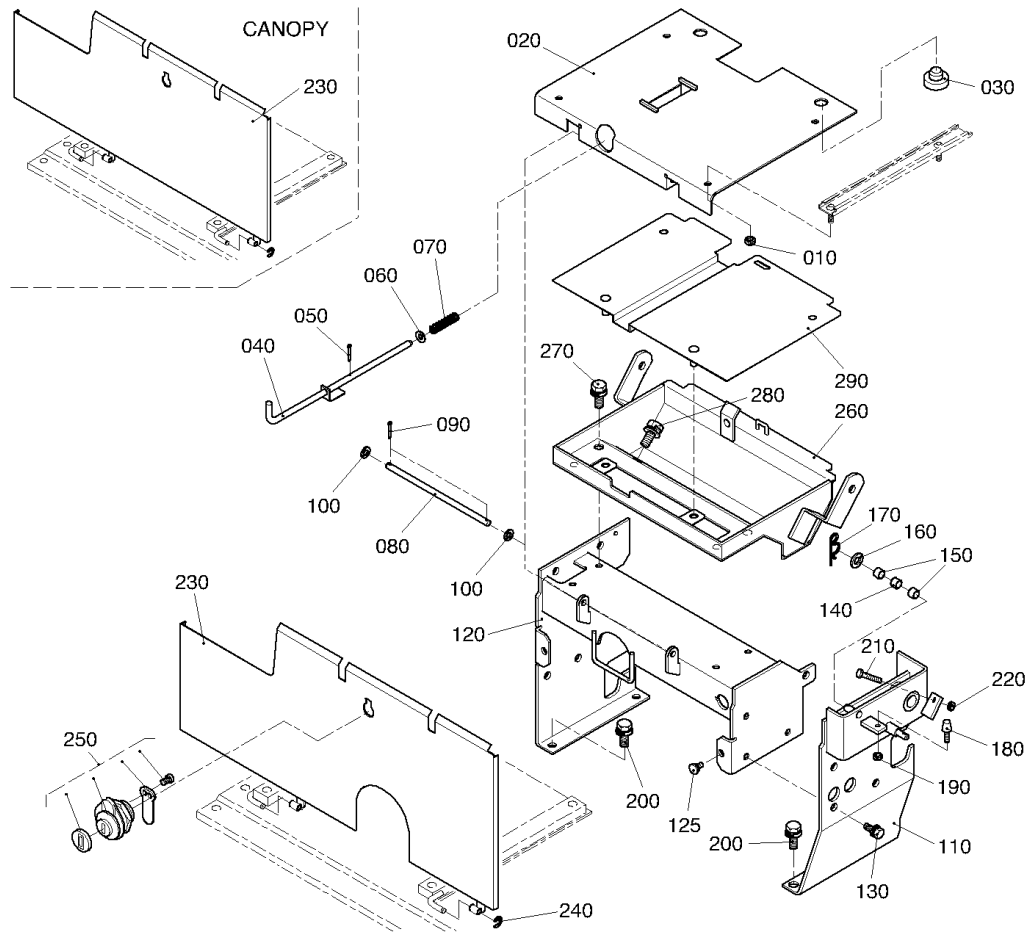


| Pos. | PART No. | QTY/SNo | IC | PART NAME | DESIGNATION | BEZEICHNUNG | DENOMI. PARTE | NOMBRE PIEZA | Remarks |
|------|--------------|---------|----|----------------|----------------------|-----------------|------------------------|----------------------|---------|
| 010 | RG511-1911-0 | 1 | | BEARING, SWING | ROULEMENT DE BASCULE | LAGERPANDEL | CUSCINETTO, BRANDEGGIO | COJINETE, OSCILACIÓN | |
| 020 | 01176-61645 | 32 | | BOLT | VIS | SCHRAUBE | BULLONE | PERNO | |
| 025 | 01176-61640 | 1 | | BOLT | VIS | SCHRAUBE | BULLONE | PERNO | |
| 025 | 01176-61640 | 1 | | BOLT | VIS | SCHRAUBE | BULLONE | PERNO | |
| 030 | 36500-4941-0 | 33 | | SPRING, PLATE | RONDELLE BELLEVILLE | FEDER, PLATTE | MOLLA, PIASTRA | MUELLE, PLACA | |
| 040 | RG701-6769-0 | 1 | | HOSE | TUYAU | SCHLAUCH | TUBO FLESS. | MANGUERA | |
| 045 | RG518-1914-0 | 1 | | TUBE GREASE | TUYAU | SCHMIERSCHLAUCH | TUBO GRASSO | TUBO GRASA | |
| 050 | RG008-2158-0 | 4 | | ADAPTER | RACCORD | ADAPTER | ADATTATORE | ADAPTADOR | |
| 060 | 06611-15010E | 2 | | NIPPLE GREASE | GRAISSEUR | SCHMIERNIPPEL | INGRASSATORE | ENGRASADOR GRASA | |
| 070 | RG008-2153-0 | 4 | | NUT | ECROU | MUTTER | DADO | TUERCA | |
| 080 | RG008-2154-0 | 4 | | SLEEVE | MANCHON | MUFFE | MANICOTTO | MANGUITO | |
| 090 | RG008-2155-0 | 4 | | COLLAR | COLLIER | HÜLSE | COLLARE | COLLARIN | |

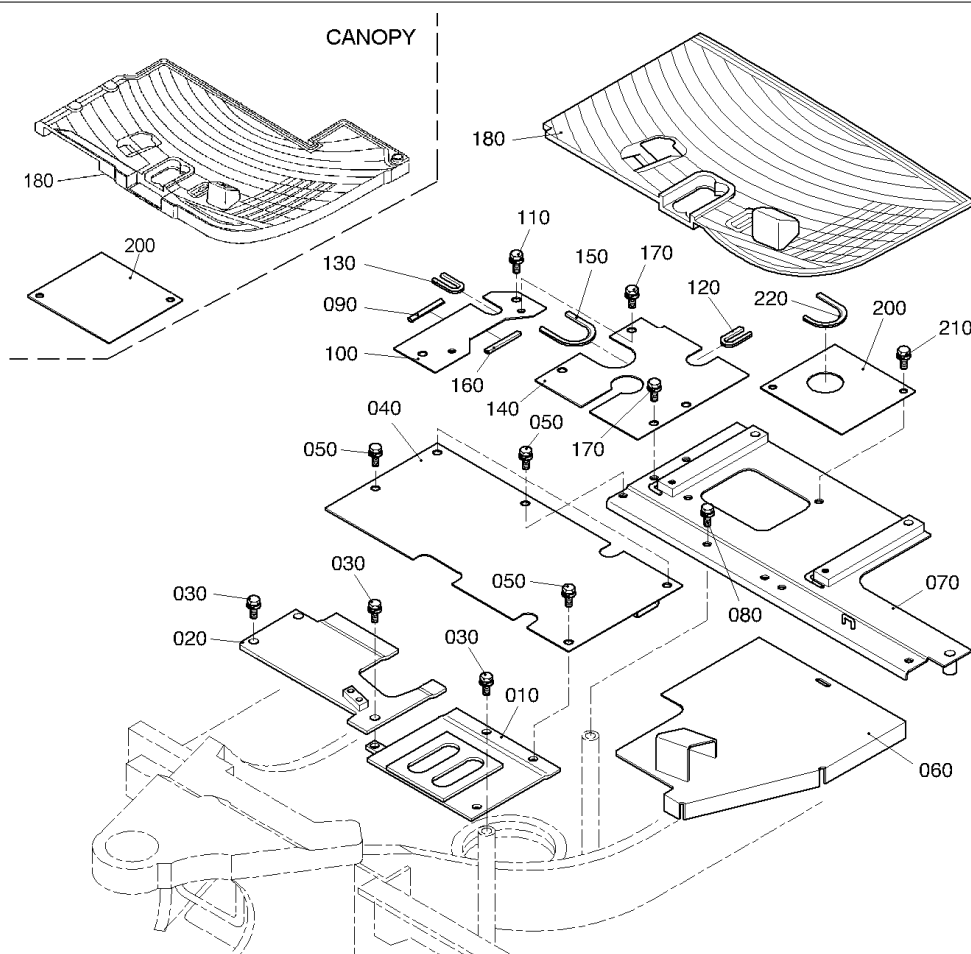
S113
SEAT SUPPORT
SUPPORT DE SIEGE
TRÄGER, SITZ
SUPPORTO SEDILE
SOPORTE DEL ASIENTO

E21

U35-3



| Pos. | PART No. | QTY/SNo | IC | PART NAME | DESIGNATION | BEZEICHNUNG | DENOMI. PARTE | NOMBRE PIEZA | Remarks |
|------|--------------|---------|----|----------------------|-------------------|----------------------|----------------------------|-----------------------------|---------|
| 010 | 02751-60080 | 4 | | NUT, FLANGE | ECROU A EMBASE | MUTTER MIT FLANSCH | DADO FLANGIATO | TUERCA, BRIDA | |
| 020 | RH618-3813-0 | 1 | | BRACKET(SEAT) | PALIER | HALTER | SUPPORTO(SEDILE) | SOPORTE(ASIENTO) | |
| 030 | RC411-3818-0 | 2 | | CUSHION | COUSSIN | KISSEN | AMMORTIZZATORE | AMORTIGUADOR | |
| 040 | RH618-3817-0 | 1 | | PIN(SEAT LOCK) | GOUPILLE | BOLZEN | PERNO(BLOCCO SEDILE) | PASADOR(BLOQUEO ASIENTO) | |
| 050 | 05525-50800 | 1 | | PIN, SNAP | GOUPILLE BETA | SICHERUNGSSTIFT | PERNO, SCATTO | GRUPILLA | |
| 060 | 04011-60100 | 1 | | WASHER, PLAIN | RONDELLE FREIN | SCHLEIBE | RONDELLA, PIANA | ARANDELA, PLANA | |
| 070 | 59240-5318-0 | 1 | | SPRING, TENSION | RESSORT | DRUCKFEDER | MOLLA, TENSIONE | MUELLE, TENSION | |
| 080 | RH618-3807-0 | 1 | | PIN(SEAT) | GOUPILLE | BOLZEN | PERNO(SEDILE) | PASADOR(ASIENTO) | |
| 090 | 05525-51000 | 2 | | PIN, SNAP | GOUPILLE BETA | SICHERUNGSSTIFT | PERNO, SCATTO | GRUPILLA | |
| 100 | 04011-60100 | 2 | | WASHER, PLAIN | RONDELLE FREIN | SCHLEIBE | RONDELLA, PIANA | ARANDELA, PLANA | |
| 110 | RH618-3814-0 | 1 | | SUPPORT(SEAT, L) | SUPPORT | KONSOLE | SUPPORTO(SEDILE, Sx) | SOPORTE(ASIENTO, I) | |
| 120 | RH618-3815-0 | 1 | | SUPPORT(SEAT, R) | SUPPORT | KONSOLE | SUPPORTO(SEDILE, Dx) | SOPORTE(ASIENTO, D) | |
| 125 | 68351-4322-0 | 2 | | CUSHION | COUSSIN | KISSEN | AMMORTIZZATORE | AMORTIGUADOR | |
| 130 | 01133-61020 | 3 | | BOLT | VIS | SCHRAUBE | BULLONE | PERNO | |
| 140 | RG246-3816-0 | 1 | | COLLAR | COLLIER | RING | COLLARE | ANILLO | |
| 150 | 08511-01008E | 2 | | BUSH | BAGUE | BUCHSE | BOCCOLA | CASQUILLO | |
| 160 | 04011-60100 | 1 | | WASHER, PLAIN | RONDELLE FREIN | SCHLEIBE | RONDELLA, PIANA | ARANDELA, PLANA | |
| 170 | 05525-51000 | 1 | | PIN, SNAP | GOUPILLE BETA | SICHERUNGSSTIFT | PERNO, SCATTO | GRUPILLA | |
| 180 | 48100-5154-0 | 1 | | RUBBER, SEAT SUPPORT | CAOUTCHOUC | GUMMI | GOMMA, SUPPORTO SEDILE | CAUCHO, SOPORTE DEL ASIENTO | |
| 190 | 02114-60080 | 1 | | NUT | ECROU | MUTTER | DADO | TUERCA | |
| 200 | 01135-61020 | 4 | | BOLT | VIS | SCHRAUBE | BULLONE | PERNO | |
| 210 | 01153-60825 | 1 | | BOLT | VIS | SCHRAUBE | BULLONE | PERNO | |
| 220 | 02114-60080 | 1 | | NUT | ECROU | MUTTER | DADO | TUERCA | |
| 230 | RH618-4878-0 | 1 | | COVER(SEAT SUPPORT) | COUVERCLE | DECKEL | COPERCHIO(SUPPORTO SEDILE) | CUBIERTA(SOPORTE ASIENTO) | CABIN |
| 230 | RH618-3819-0 | 1 | | COVER(SEAT SUPPORT) | COUVERCLE | DECKEL | COPERCHIO(SUPPORTO SEDILE) | CUBIERTA(SOPORTE ASIENTO) | CANOPY |
| 240 | 04613-50050 | 1 | | CIR CLIP EXTERNAL | CIR CLIP | SPRENGRING, AUSSEN | ANELLO ELASTICO, ESTERNO | ANILLO RETENCION, EXTERNO | |
| 250 | RC411-4354-3 | 1 | | ASSY LOCK, CYLINDER | ENS. VERROUILLAGE | GRP. SCHLISSZYLINDER | GR. BLOCCO, CILINDRO | CONJUNTO CIERRE, CILINDRO | |
| 260 | RH618-3811-0 | 1 | | BOX, TOOL | BOITE OUTILS | WERKZEUGKASTEN | SCATOLA, UTENSILE | CAJA, HERRAMIENTAS | |
| 270 | 01133-61220 | 4 | | BOLT | VIS | SCHRAUBE | BULLONE | PERNO | |
| 280 | 01133-61020 | 2 | | BOLT | VIS | SCHRAUBE | BULLONE | PERNO | |
| 290 | RH618-3812-0 | 1 | | COVER(TOOL BOX) | COUVERCLE | DECKEL | COPERCHIO(SCATOLA STRUM.) | CUBIERTA(CAJA HERRAM.) | CANOPY |



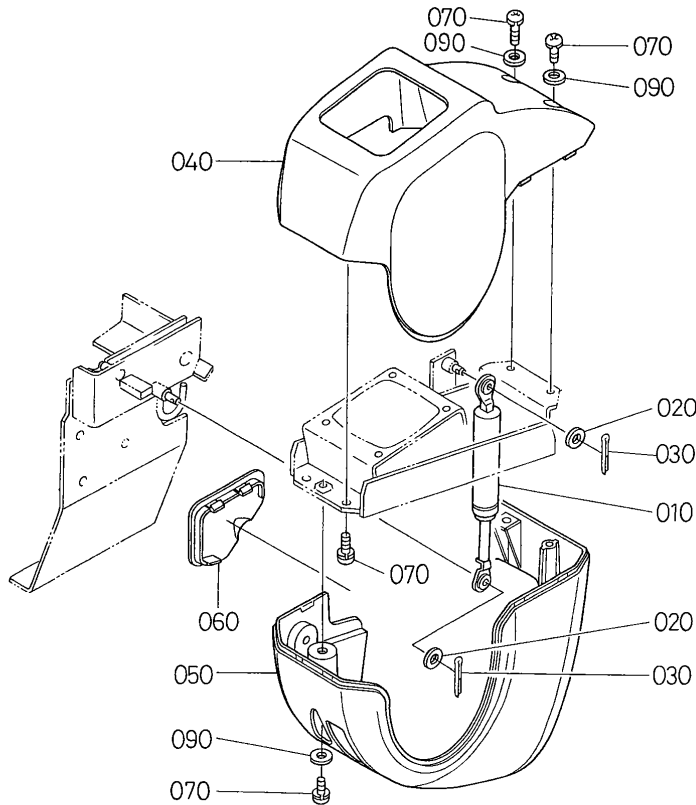
| Pos. | PART No. | QTY/SNo | IC | PART NAME | DESIGNATION | BEZEICHNUNG | DENOMI. PARTE | NOMBRE PIEZA | Remarks |
|------|--------------|---------|----|----------------|---------------------|-------------------|---------------------|--------------------------|---------|
| 010 | RG518-4411-0 | 1 | | STEP(1,L) | MARCHE | TRITT | PEDANA(1,Sx) | PELDAÑO(1,I) | |
| 020 | RH618-4419-0 | 1 | | STEP(1,R) | MARCHE | TRITT | PEDANA(1,Dx) | PELDAÑO(1,D) | |
| 030 | 01135-61020 | 4 | | BOLT | VIS | SCHRAUBE | BULLONE | PERNO | |
| 040 | RH618-4412-0 | 1 | | STEP | MARCHE | TRITT | PEDANA | PELDAÑO | |
| 050 | 01135-61020 | 5 | | BOLT | VIS | SCHRAUBE | BULLONE | PERNO | |
| 060 | RH618-4413-0 | 1 | | STEP | MARCHE | TRITT | PEDANA | PELDAÑO | CABIN |
| 060 | RH618-4433-0 | 1 | | STEP(3,CANOPY) | MARCHE | TRITT | PEDANA(3,TETTuccio) | PELDAÑO(3,MARCOTECHO) | CANOPY |
| 070 | RH618-4414-0 | 1 | | STEP | MARCHE | TRITT | PEDANA | PELDAÑO | |
| 080 | 01135-61020 | 3 | | BOLT | VIS | SCHRAUBE | BULLONE | PERNO | |
| 090 | RG511-4426-0 | 1 | | TRIM(90) | EQUILIBRAGE | KANTENSCHUTZ | RIVESTIMENTO(90) | GUARNICIÓN(90) | |
| 100 | RH618-4416-0 | 1 | | STAY(STEP 5) | SUPPORT | STREBE | PUNTELLO(PEDANA,5) | ANCLAJE(PELDAÑO 5) | CABIN |
| 110 | 01135-61020 | 2 | | BOLT | VIS | SCHRAUBE | BULLONE | PERNO | |
| 120 | RG511-4417-0 | 1 | | TRIM(110) | EQUILIBRAGE | KANTENSCHUTZ | RIVESTIMENTO(110) | GUARNICIÓN(110) | |
| 130 | RC411-4427-0 | 1 | | TRIM | EQUILIBRAGE | KANTENSCHUTZ | RIVESTIMENTO | GUARNICIÓN | |
| 140 | RH618-4415-0 | 1 | | STEP | MARCHE | TRITT | PEDANA | PELDAÑO | |
| 150 | RG511-4127-0 | 1 | | TRIM(135) | EQUILIBRAGE | KANTENSCHUTZ | RIVESTIMENTO(135) | GUARNICIÓN(135) | |
| 160 | RG511-4418-0 | 1 | | TRIM(55) | EQUILIBRAGE | KANTENSCHUTZ | RIVESTIMENTO(55) | GUARNICIÓN(55) | |
| 170 | 01135-61020 | 4 | | BOLT | VIS | SCHRAUBE | BULLONE | PERNO | |
| 180 | RH618-4872-0 | 1 | | MAT(1,CAB) | REPOSE PIED | FUSSMATTE | TAPPETINO(1,CAB) | ALFOMBRILLA(1,CABINA) | CABIN |
| 180 | RC717-4441-0 | 1 | | MAT(CANOPY) | REPOSE PIED(AUVENT) | FUSSMATTE(CANOPY) | MAT(TETTuccio) | ALFOMBRILLA(MARCO TECHO) | CANOPY |
| 190 | --- | - | | | | | | | |
| 200 | RH618-4919-0 | 1 | | COVER | COUVERCLE | DECKEL | COPERCHIO | CUBIERTA | CABIN |
| 200 | RH618-4424-0 | 1 | | COVER | COUVERCLE | DECKEL | COPERCHIO | CUBIERTA | CANOPY |
| 210 | 01135-61020 | 2 | | BOLT | VIS | SCHRAUBE | BULLONE | PERNO | |
| 220 | RG516-5319-0 | 1 | | TRIM(2-175) | EQUILIBRAGE | KANTENSCHUTZ | RIVESTIMENTO(2-175) | GUARNICIÓN(2-175) | CABIN |

S115

COVER (LH)
 COUVERCLE (GAUCHE)
 DECKEL (LS)
 COPERCHIO (SN)
 CUBIERTA (LADO IZDO.)

E23

U35-3

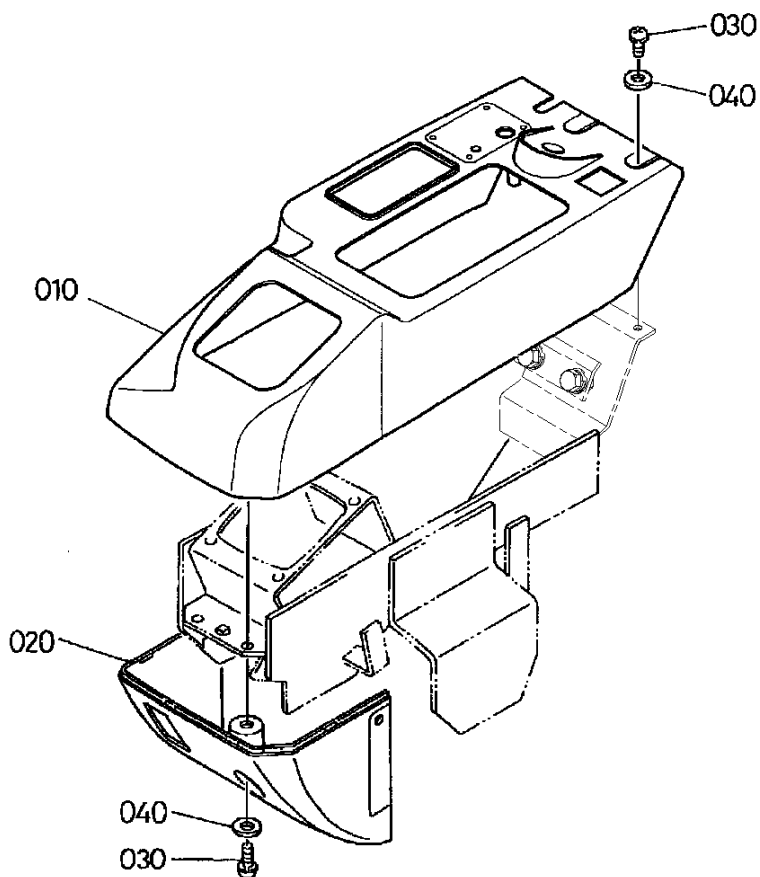


| Pos. | PART No. | QTY/SNo | IC | PART NAME | DESIGNATION | BEZEICHNUNG | DENOMI. PARTE | NOMBRE PIEZA | Remarks |
|------|--------------|---------|----|-------------------|--------------------|-----------------|------------------------|---------------------------|---------|
| 010 | RC601-4454-0 | 1 | | DAMPER,GAS | AMORTISSEUR DE GAZ | GASSTOSSDÄMPFER | SMORZATORE,GAS | AMORTIGUADOR,GAS | |
| 020 | 04013-60080 | 2 | | WASHER,PLAIN | RONDELLE FREIN | SCHEIBE | RONDELLA,PIANA | ARANDELA,PLANA | |
| 030 | 05511-50215 | 2 | | PIN,SPLIT | GOUILLE FENDUE | SPLINT | COPIGLIA | PASADOR,ABIERTO | |
| 040 | RC417-4471-0 | 1 | | COVER,LH UPPER | COUVERCLE | DECKEL | COPERCHIO,SN SUPERIORE | CUBIERTA,SUPERIOR IZDA. | |
| 050 | RC411-4472-0 | 1 | | COVER LH LOWER | COUVERCLE | DECKEL | COPERCHIO SN INFERIORE | CUBIERTA IZDA. INFERIOR | |
| 060 | RC411-4473-0 | 1 | | COVER LH MIDDLE | COUVERCLE | DECKEL | COPERCHIO SN CENTRALE | CUBIERTA IZDA. INTERMEDIA | |
| 070 | 03004-60616 | 6 | | SCREW,WITH WASHER | VIS A RONDELLE | SCHRAUBE | VITE,CON RONDELLA | TORNILLO,CON ARANDELA | |
| 080 | 04013-60060 | 6 | | WASHER,PLAIN | RONDELLE FREIN | SCHEIBE | RONDELLA,PIANA | ARANDELA,PLANA | |

S116
COVER (RH)
COUVERCLE (DROITE)
DECKEL (RS)
COPERCHIO (DS)
CUBIERTA (LADO DCHO.)

E24

U35-3



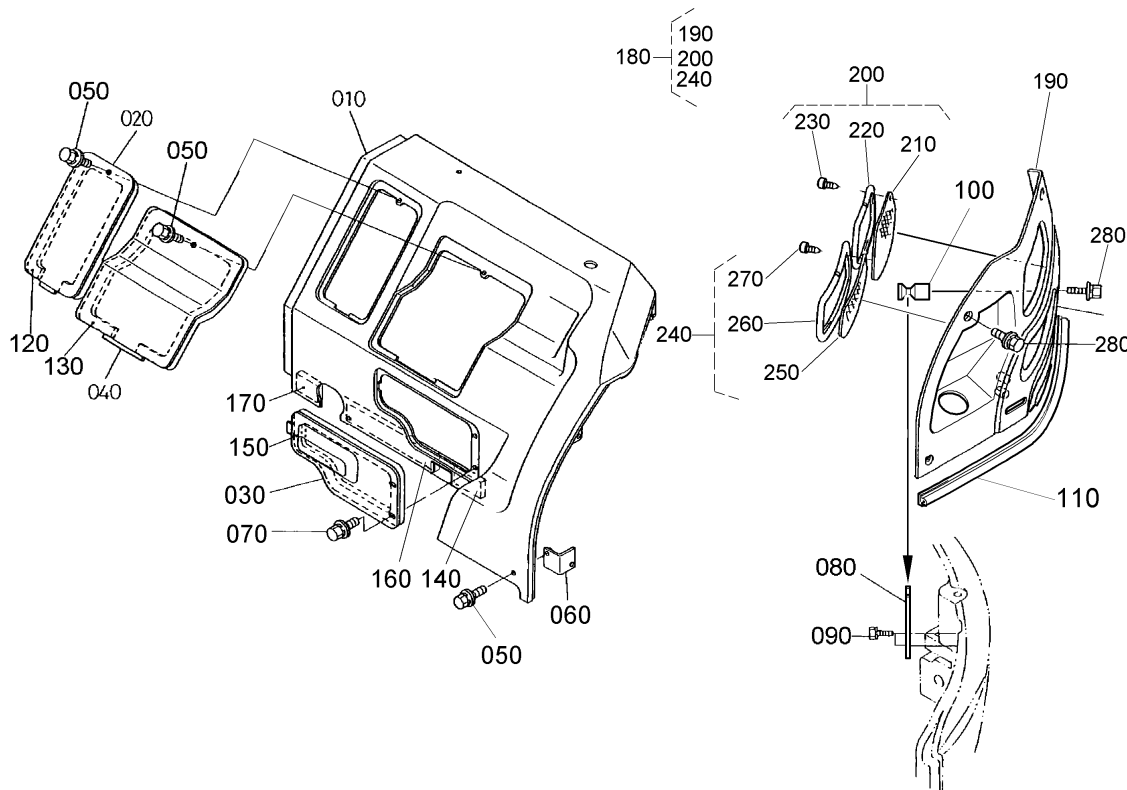
| Pos. | PART No. | QTY/SNo | IC | PART NAME | DESIGNATION | BEZEICHNUNG | DENOMI. PARTE | NOMBRE PIEZA | Remarks |
|------|--------------|---------|----|-------------------|----------------|-------------------|------------------------|-------------------------|---------|
| 010 | RC417-9221-0 | 1 | | COVER,UPPER RH | COUVERCLE,D | ABDECKUNG OBEN,RS | COPERCHIO,SUPERIORE DS | CUBIERTA,SUPERIOR DCHA. | |
| 020 | RC411-4477-0 | 1 | | COVER RH LOWER | COUVERCLE | DECKEL | COPERCHIO DS INFERIORE | CUBIERTA DCHA. INFERIOR | |
| 030 | 03004-60616 | 6 | | SCREW,WITH WASHER | VIS A RONDELLE | SCHRAUBE | VITE,CON RONDELLA | TORNILLO,CON ARANDELA | |
| 040 | 04013-60060 | 6 | | WASHER,PLAIN | RONDELLE FREIN | SCHEIBE | RONDELLA,PIANA | ARANDELA,PLANA | |

S117

BONNET (LH)
CAPOT (GAUGE)
ABDECKUNG (LINKS)
COFANO (SN)
CAPOT (LADO IZDO.)

E25

U35-3



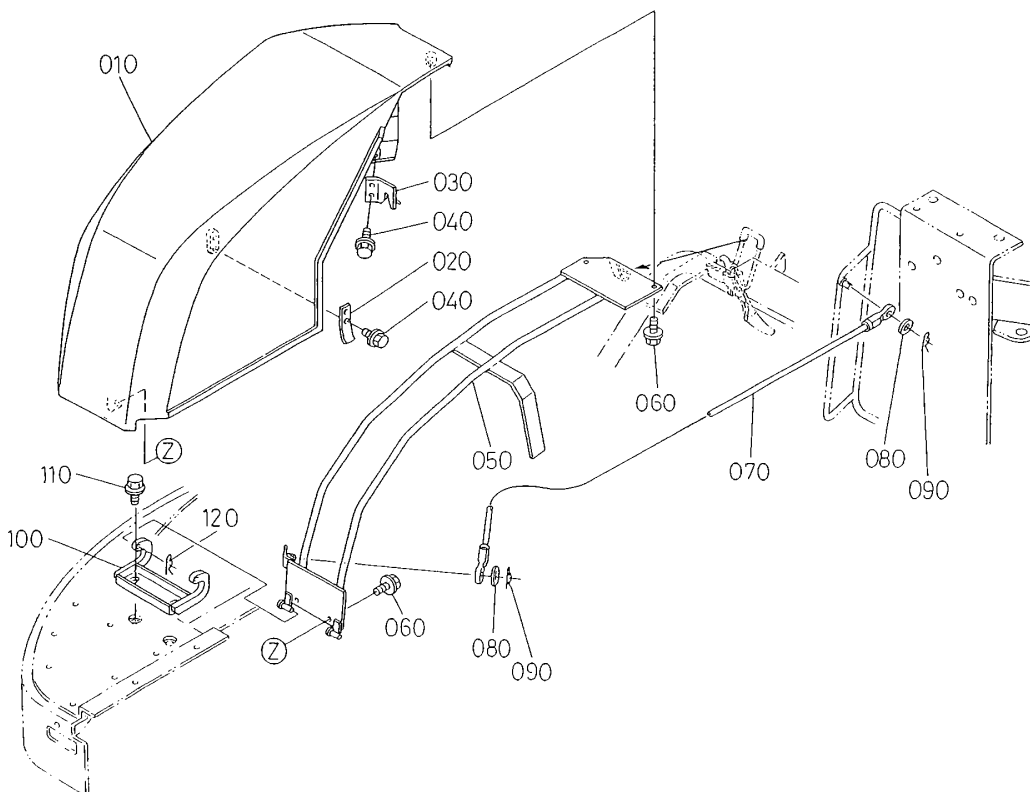
| Pos. | PART No. | QTY/SNo | IC | PART NAME | DESIGNATION | BEZEICHNUNG | DENOMI. PARTE | NOMBRE PIEZA | Remarks |
|------|--------------|---------|----|------------------|----------------|-------------------|---------------------|--------------------------|---------|
| 010 | RG518-4871-0 | 1 | | BONNET(1,LEFT) | CAPOT | HAUBE | COFANO(1,SN) | CAPOT(1,IZDA.) | |
| 020 | RG511-4327-0 | 1 | | COVER(1) | COUVERCLE | DECKEL | COPERCHIO(1) | CUBIERTA(1) | |
| 030 | RG511-4328-0 | 1 | | COVER(2) | COUVERCLE | DECKEL | COPERCHIO(2) | CUBIERTA(2) | |
| 040 | RG511-4329-0 | 1 | | COVER(3) | COUVERCLE | DECKEL | COPERCHIO(3) | CUBIERTA(3) | |
| 050 | 01125-60816 | 4 | | BOLT | VIS | SCHRAUBE | BULLONE | PERNO | |
| 060 | RG511-4357-0 | 1 | | STAY(2,BONNET) | TENDEUR | HALTER | PUNTELLO(2,COFANO) | ANCLAJE(2,CAPOT) | |
| 070 | 01125-60820 | 1 | | BOLT | VIS | SCHRAUBE | BULLONE | PERNO | |
| 080 | RG518-4356-0 | 1 | | STAY(1,BONNET) | TENDEUR | HALTER | PUNTELLO(1,COFANO) | ANCLAJE(1,CAPOT) | |
| 090 | 01125-60820 | 2 | | BOLT | VIS | SCHRAUBE | BULLONE | PERNO | |
| 100 | RG518-4349-0 | 1 | | PIN(BONNET) | GOUPILLE | STIFT | PERNO(COFANO) | PASADOR(CAPOT) | |
| 110 | RG511-4383-0 | 1 | | TRIM(5) | EQUILIBRAGE | KANTENSCHUTZ | RIVESTIMENTO(5) | GUARNICIÓN(5) | |
| 120 | RC411-4391-0 | 1 | | TAPE SEAL | JOINT | DICHTUNG | NASTRO ISOLANTE | CINTA SELLADORA | |
| 130 | RC411-4395-0 | 1 | | TAPE SEAL | JOINT | DICHTUNG | NASTRO ISOLANTE | CINTA SELLADORA | |
| 140 | RC417-4372-0 | 1 | | TAPE(7,SEAL) | JOINT | DICHTUNG | NASTRO(7,ISOLANTE) | CINTA(7,SELLADORA) | |
| 150 | RC411-4397-0 | 1 | | TAPE SEAL | JOINT | DICHTUNG | NASTRO ISOLANTE | CINTA SELLADORA | |
| 160 | RC417-4396-0 | 1 | | TAPE(3,SEAL) | JOINT | DICHTUNG | NASTRO(3,ISOLANTE) | CINTA(3,SELLADORA) | |
| 170 | RC417-4372-0 | 1 | | TAPE(7,SEAL) | JOINT | DICHTUNG | NASTRO(7,ISOLANTE) | CINTA(7,SELLADORA) | |
| 180 | RH618-4330-0 | 1 | | BONNET ASSY | ENS. CAPOT | GRP.ABDECKUNG | GR. COFANO | CONJUNTO DE CAPOT | |
| 190 | RH618-4322-0 | 1 | | BONNET(2,LEFT) | CAPOT,G | ABDECKUNG.LS | COFANO(2,SN) | CAPOT(2,IZDA.) | |
| 200 | RG518-4303-0 | 1 | | ASSY COVER,UPPER | ENS. COUVERCLE | GRP.EINSATZ,OBEN | GR. COPERCHIO,SUP. | CONJUNTO CUBIERTA,ARRIBA | |
| 210 | RG511-4323-0 | 1 | | COVER,UPPER | COUVERCLE | EINSATZ,OBEN | COPERCHIO,SUPERIORE | CUBIERTA,SUPERIOR | |
| 220 | RG511-4387-0 | 1 | | TRIM(800) | EQUILIBRAGE | KANTENSCHUTZ | RIVESTIMENTO(800) | GUARNICIÓN(800) | |
| 230 | RG518-4305-0 | 6 | | BOLT | VIS | SCHRAUBE | BULLONE | PERNO | |
| 240 | RG518-4304-0 | 1 | | ASSY COVER,DOWN | ENS. COUVERCLE | GRP.EINSATZ,UNTEN | GR. COPERCHIO,INF. | CONJUNTO CUBIERTA,ABAJO | |
| 250 | RG511-4324-0 | 1 | | COVER,DOWN | COUVERCLE | DECKEL,UNTEN | COPERCHIO,BASSO | CUBIERTA,ABAJO | |
| 260 | RG511-4388-0 | 1 | | TRIM(925) | EQUILIBRAGE | KANTENSCHUTZ | RIVESTIMENTO(925) | GUARNICIÓN(925) | |
| 270 | RG518-4305-0 | 6 | | BOLT | VIS | SCHRAUBE | BULLONE | PERNO | |
| 280 | 01125-60820 | 4 | | BOLT | VIS | SCHRAUBE | BULLONE | PERNO | |

S118

BONNET (RH)
 CAPOT (DROITE)
 ABDECKUNG (RECHTS)
 COFANO (DS)
 CAPOT (LADO DCHO.)

E26

U35-3



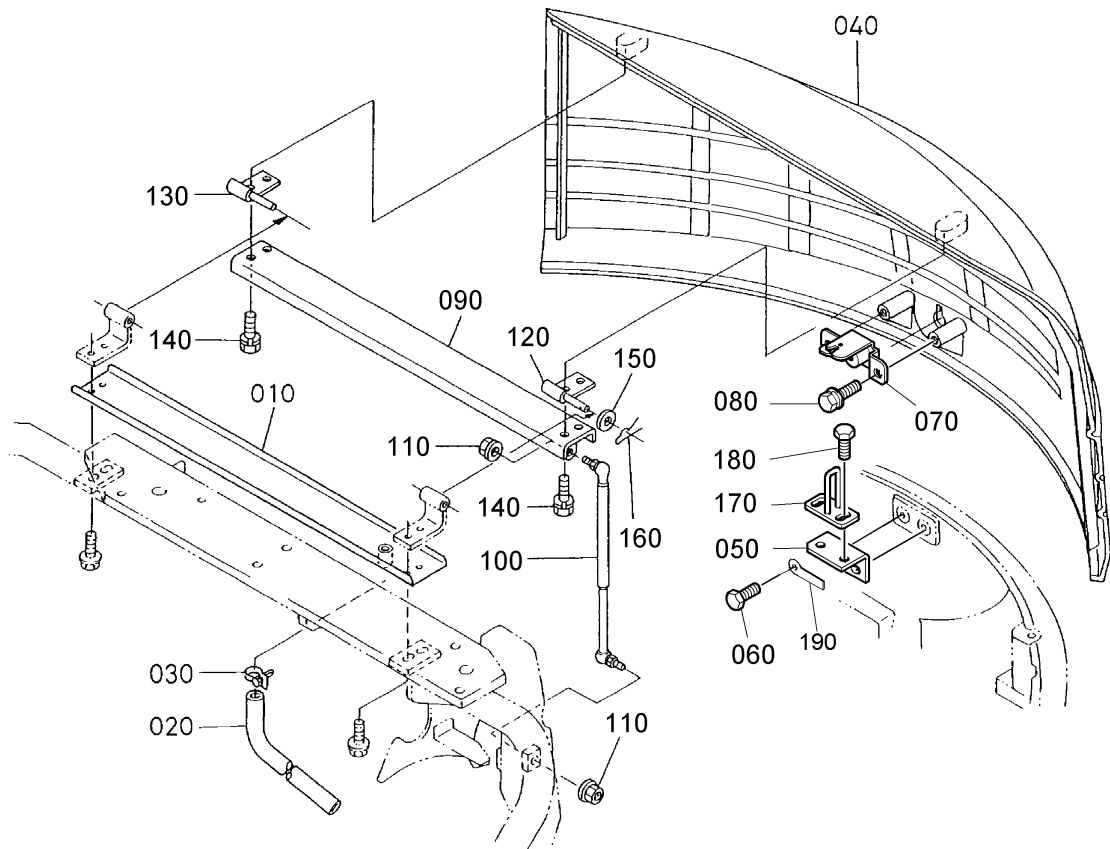
| Pos. | PART No. | QTY/SNo | IC | PART NAME | DESIGNATION | BEZEICHNUNG | DENOMI. PARTE | NOMBRE PIEZA | Remarks |
|------|--------------|---------|----|---------------------|----------------|---------------------|----------------------|-----------------------|---------|
| 010 | RH618-4331-0 | 1 | | BONNET(RIGHT) | CAPOT | HAUBE | COFANO(DS.) | CAPOT(DCHA.) | |
| 020 | RG511-4334-0 | 1 | | GUIDE(1,BONNET R) | GUIDE | FÜHRUNG | GUIDA(1,COFANO R) | GUÍA(1,CAPOT DCHA.) | |
| 030 | RC411-4335-4 | 1 | | GUIDE BONNET,R | GUIDE | FÜHRUNG | GUIDA COFANO,R | GUÍA CAPOT IZDA. | |
| 040 | 01754-50812 | 4 | | BOLT,FLANGE | VIS DE BUTEE | FLANSCHKOPFSCHRAUBE | BULLONE,FLANGIA | PERNO,BRIDA | |
| 050 | RG511-4332-0 | 1 | | FRAME(BONNET RIGHT) | CHASSIS | RAHMEN | TELAIO(COFANO DS) | BASTIDOR(CAPOT DCHA.) | |
| 060 | 01754-50812 | 4 | | BOLT,FLANGE | VIS DE BUTEE | FLANSCHKOPFSCHRAUBE | BULLONE,FLANGIA | PERNO,BRIDA | |
| 070 | RC411-4338-0 | 1 | | WIRE,BONNET R | FIL | KABEL | FILO | CABLE | |
| 080 | 04013-60080 | 2 | | WASHER,PLAIN | RONDELLE FREIN | SCHEIBE | RONDELLA,PIANA | ARANDELA,PLANA | |
| 090 | 05525-50800 | 2 | | PIN,SNAP | GOUPILLE BETA | SICHERUNGSTIFT | PERNO,SCATTO | GRUPILLA | |
| 100 | RG518-4333-0 | 1 | | SUPPORT(2,BONNET R) | SUPPORT | KONSOLE | SUPPORTO(2,COFANO R) | SOPORTE(2,CAPOT D) | |
| 110 | 01774-61020 | 2 | | BOLT,FLANGE | VIS DE BUTEE | FLANSCHKOPFSCHRAUBE | BULLONE,FLANGIA | PERNO,BRIDA | |
| 120 | 05525-50800 | 1 | | PIN,SNAP | GOUPILLE BETA | SICHERUNGSTIFT | PERNO,SCATTO | GRUPILLA | |

S119

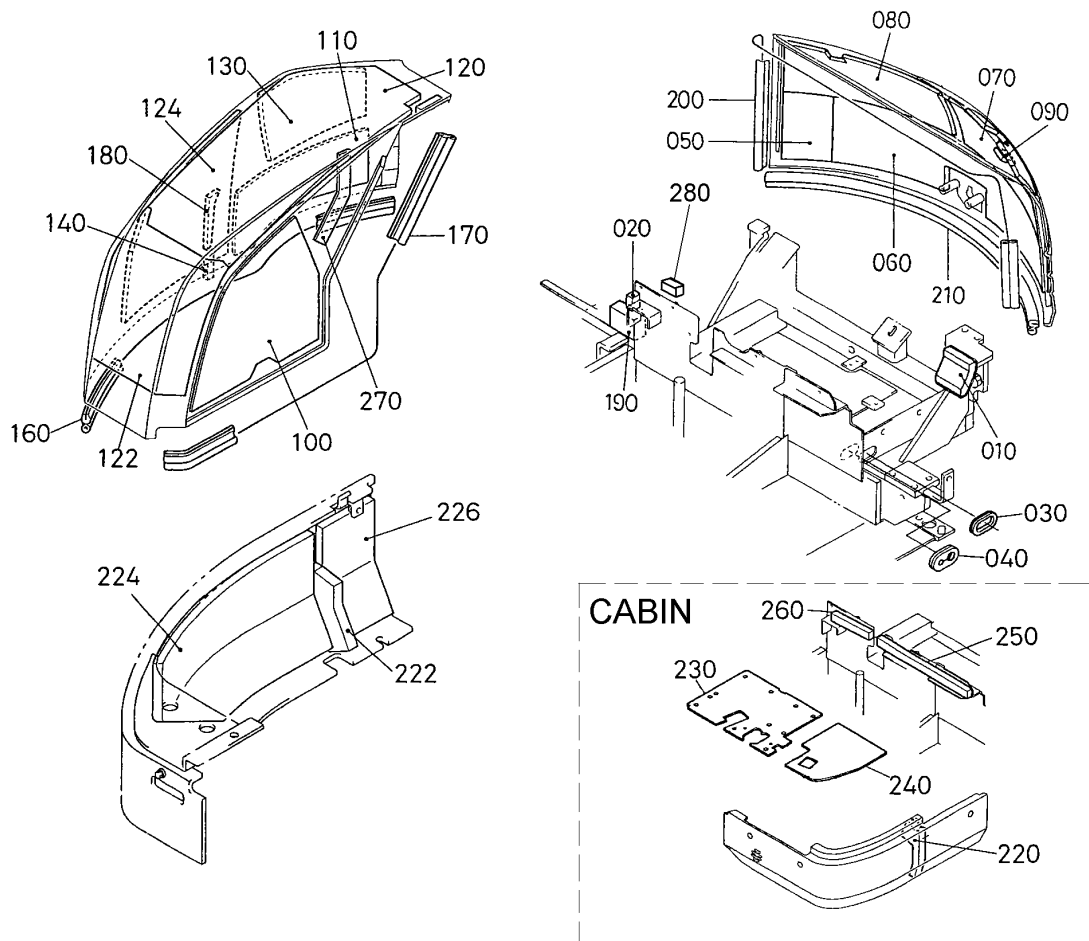
BONNET (BACK)
CAPOT (ARRIERE)
MOTORHAUBE
COFANO (POSTERIORE)
CAPOT (POSTERIOR)

E27

U35-3



| Pos. | PART No. | QTY/SNo | IC | PART NAME | DESIGNATION | BEZEICHNUNG | DENOMI. PARTE | NOMBRE PIEZA | Remarks |
|------|--------------|---------|----|---------------------|--------------------|----------------------|--------------------------|---------------------------|---------|
| 010 | RG511-4389-0 | 1 | | PAN(BONNET) | CONSOLE | HALTER | PANNELLO(COFANO) | CHAPA(CAPOT) | |
| 020 | 1A053-0551-0 | 1 | | TUBE,BREATHER | TUYAU DE REINFLARD | ENTLÜFTUNGSROHR | TUBO,SFIATO | TUBO,VÁLV. DE RESPIRACIÓN | |
| 030 | 09318-88150 | 1 | | CLAMP,HOSE | COLLIER DE DURITE | SCHLAUCHBINDER | FASCETTA | MORDAZA,MANGUERA | |
| 040 | RH618-4341-0 | 1 | | BONNET(BACK) | BONNET ARRIERE | MOTORHAUBE | COFANO(POSTERIORE) | CAPOT(POSTERIOR) | |
| 050 | RG518-4345-0 | 1 | | STAY(1,LOCK) | TENDEUR | HALTER | PUNTELLO(1,BLOCCO) | ANCLAJE(1,BLOQUEO) | |
| 060 | 01133-61020 | 2 | | BOLT | VIS | SCHRAUBE | BULLONE | PERNO | |
| 070 | RD411-4354-0 | 1 | | ASSY LOCK,BONNET | ENS. VERROUILLAGE | GRP.SCHLIESSZYLINDER | GR. BLOCCO,COFANO | CONJUNTO CIERRE,CAPOT | |
| 080 | 01135-61020 | 2 | | BOLT | VIS | SCHRAUBE | BULLONE | PERNO | |
| 090 | RG511-4344-0 | 1 | | SUPPORT(GAS DAMPER) | SUPPORT | KONSOLE | SUPPORTO(SMORZATORE GAS) | SOPORTE(AMORTIGUADOR GAS) | |
| 100 | RC411-4340-0 | 1 | | DAMPER,GAS | AMORTISSEUR DE GAZ | GASSTOSSDÄMPFER | SMORZATORE,GAS | AMORTIGUADOR,GAS | |
| 110 | 02751-60080 | 2 | | NUT,FLANGE | ECROU A EMBASE | MUTTER MIT FLANSCH | DADO FLANGIATO | TUERCA,BRIDA | |
| 120 | RG511-4342-0 | 1 | | SUPPORT(1,BONNET B) | SUPPORT | KONSOLE | SUPPORTO(1,COFANO B) | SOPORTE(1,CAPOT ATRÁS) | |
| 130 | RG511-4348-0 | 1 | | SUPPORT(3,BONNET B) | SUPPORT | KONSOLE | SUPPORTO(3,COFANO B) | SOPORTE(3,CAPOT ATRÁS) | |
| 140 | 01123-60820 | 4 | | BOLT | VIS | SCHRAUBE | BULLONE | PERNO | |
| 150 | 04013-60080 | 1 | | WASHER,PLAIN | RONDELLE FREIN | SCHEIBE | RONDELLA,PIANA | ARANDELA,PLANA | |
| 160 | 05525-50800 | 1 | | PIN,SNAP | GOUPILLE BETA | SICHERUNGSTIFT | PERNO,SCATTO | GRUPILLA | |
| 170 | RG518-4346-0 | 1 | | STAY(2,LOCK) | TENDEUR | HALTER | PUNTELLO(2,BLOCCO) | ANCLAJE(2,BLOQUEO) | |
| 180 | 01135-61020 | 2 | | BOLT | VIS | SCHRAUBE | BULLONE | PERNO | |
| 190 | 37150-3446-0 | 1 | | CLAMP | ATTACHE | KLAMMER | MORSETTO | MORDAZA | |

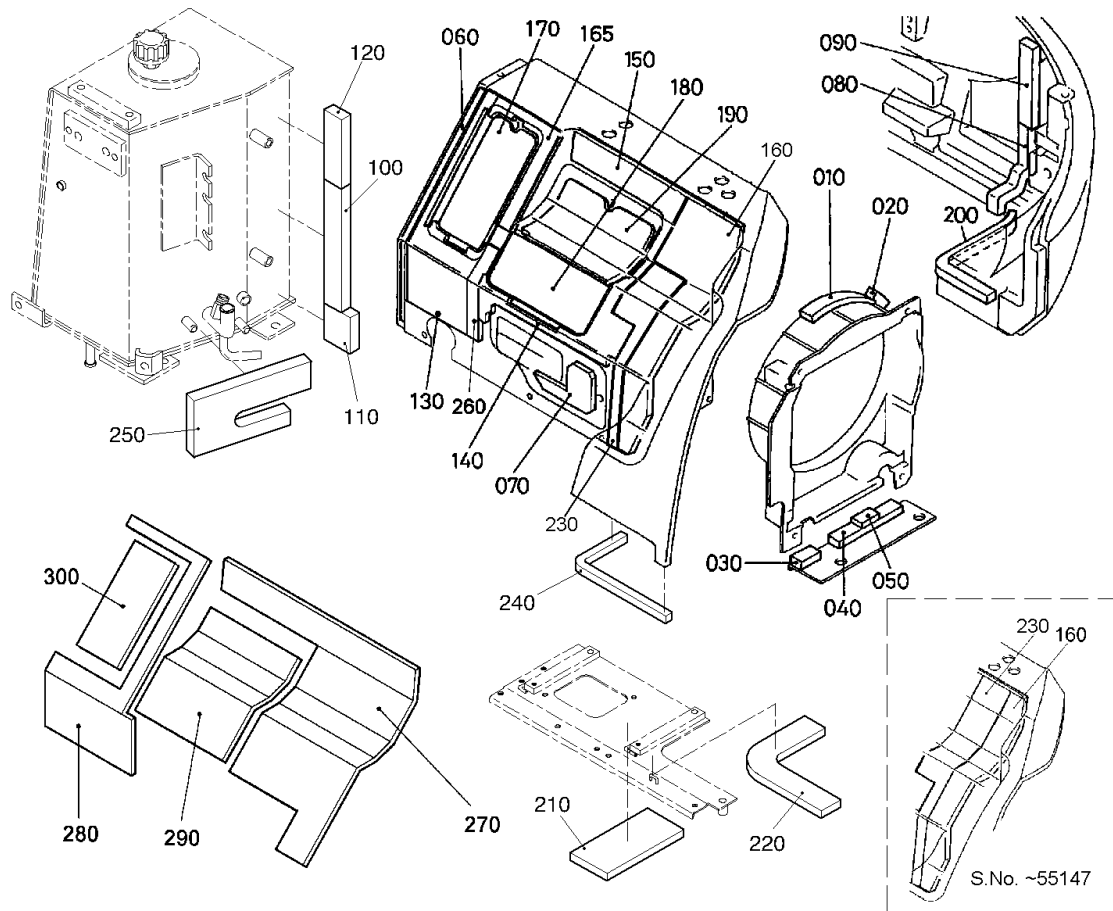


| Pos. | PART No. | QTY/SNo | IC | PART NAME | DESIGNATION | BEZEICHNUNG | DENOMI. PARTE | NOMBRE PIEZA | Remarks |
|------|--------------|---------|----|-----------------------|-------------|-----------------|---------------------------|---------------------------|---------|
| 010 | RG511-4151-0 | 1 | | SPONGE(1,FRAME S) | EPONGE | SCHAUMSTOFF | SPUGNA(1,TELAIO S) | ESPONJA(1,BASTIDOR S) | |
| 020 | RG511-4152-0 | 1 | | SPONGE(2,FRAME S) | EPONGE | SCHAUMSTOFF | SPUGNA(2,TELAIO S) | ESPONJA(2,BASTIDOR S) | |
| 030 | 68701-6657-0 | 1 | | GROMMET | GRUMMET | GUMMITÜLLE | ANELLO DI TENUTA IN GOMMA | ANILLO PROTECTOR | |
| 040 | RC411-4119-0 | 1 | | GROMMET | GRUMMET | GUMMITÜLLE | ANELLO DI TENUTA IN GOMMA | ANILLO PROTECTOR | |
| 050 | RC411-4365-0 | 1 | | HEAT INSULATOR | INSULATEUR | ISOLIERMATERIAL | ISOLATORE TERMICO | AISLANTE TÉRMICO | |
| 060 | RG518-4366-0 | 1 | | SPONGE(1,BONNET BACK) | EPONGE | SCHAUMSTOFF | SPUGNA(1,PAR.POST.COFANO) | ESPONJA(1,POST. CAPOT) | |
| 070 | RG511-4367-0 | 1 | | SPONGE(2,BONNET BACK) | EPONGE | SCHAUMSTOFF | SPUGNA(2,PAR.POST.COFANO) | ESPONJA(2,POST. CAPOT) | |
| 080 | RG511-4368-0 | 1 | | SPONGE(3,BONNET BACK) | EPONGE | SCHAUMSTOFF | SPUGNA(3,PAR.POST.COFANO) | ESPONJA(3,POST. CAPOT) | |
| 090 | RG511-4369-0 | 1 | | SPONGE(4,BONNET BACK) | EPONGE | SCHAUMSTOFF | SPUGNA(4,PAR.POST.COFANO) | ESPONJA(4,POST. CAPOT) | |
| 100 | RC411-4378-0 | 1 | | HEAT INSULATOR | INSULATEUR | ISOLIERMATERIAL | ISOLATORE TERMICO | AISLANTE TÉRMICO | |
| 110 | RP421-4383-0 | 1 | | HEAT INSULATOR | INSULATEUR | ISOLIERMATERIAL | ISOLATORE TERMICO | AISLANTE TÉRMICO | |
| 120 | RG511-4384-0 | 1 | | SPONGE(1,BONNET R) | EPONGE | SCHAUMSTOFF | SPUGNA(1,COFANO Dx) | ESPONJA(1,CAPOT D) | |
| 122 | RG511-4339-0 | 1 | | SPONGE(6,BONNET R) | EPONGE | SCHAUMSTOFF | SPUGNA(6,COFANO Dx) | ESPONJA(6,CAPOT D) | |
| 124 | RC411-4347-0 | 1 | | HEAT INSULATOR | INSULATEUR | ISOLIERMATERIAL | ISOLATORE TERMICO | AISLANTE TÉRMICO | |
| 130 | RG511-4385-0 | 1 | | SPONGE(2,BONNET R) | EPONGE | SCHAUMSTOFF | SPUGNA(2,COFANO Dx) | ESPONJA(2,CAPOT D) | |
| 140 | RG511-4386-0 | 1 | | SPONGE(3,BONNET R) | EPONGE | SCHAUMSTOFF | SPUGNA(3,COFANO Dx) | ESPONJA(3,CAPOT D) | |
| 150 | --- | - | | | | | | | |
| 160 | RG511-4363-0 | 1 | | TRIM(2) | EQUILIBRAGE | KANTENSCHUTZ | RIVESTIMENTO(2) | GUARNICIÓN(2) | |
| 170 | RG511-4381-0 | 1 | | TRIM(3) | EQUILIBRAGE | KANTENSCHUTZ | RIVESTIMENTO(3) | GUARNICIÓN(3) | |
| 180 | RG511-4318-0 | 1 | | SPONGE(4,BONNET R) | EPONGE | SCHAUMSTOFF | SPUGNA(4,COFANO Dx) | ESPONJA(4,CAPOT D) | |
| 190 | RG518-4154-0 | 1 | | SPONGE | EPONGE | SCHAUMSTOFF | SPUGNA | ESPONJA | |
| 200 | RG511-4362-0 | 1 | | TRIM(1) | EQUILIBRAGE | KANTENSCHUTZ | RIVESTIMENTO(1) | GUARNICIÓN(1) | |
| 210 | RG516-4361-0 | 1 | | TRIM(1) | EQUILIBRAGE | KANTENSCHUTZ | RIVESTIMENTO(1) | GUARNICIÓN(1) | |
| 220 | RG518-4890-0 | 1 | | SPONGE(FUEL,CAB) | EPONGE | SCHAUMSTOFF | SPUGNA(CARBURANTE,CAB) | ESPONJA(COMB.,CABINA) | CABIN |
| 222 | RG511-4159-0 | 1 | | SPONGE(COVER,RIGHT) | EPONGE | SCHAUMSTOFF | SPUGNA(COPERCHIO DS) | ESPONJA(CUBIERTA,DERECHA) | |
| 224 | RH611-4156-0 | 1 | | SPONGE(2,COVER RIGHT) | EPONGE | SCHAUMSTOFF | SPUGNA(2,COPERCHIO DS) | ESPONJA(2,CUBIERTA DCHA) | |
| 226 | RG611-4157-0 | 1 | | SPONGE(3,COVER RH) | EPONGE | SCHAUMSTOFF | SPUGNA(3,COPERCHIO DS) | ESPONJA(3,CUBIERTA DCHA) | |
| 230 | RH618-4875-0 | 1 | | SPONGE(MAT,1) | EPONGE | SCHAUMSTOFF | SPUGNA(TAPPETINO,1) | ESPONJA(ALFOMBRILLA,1) | CABIN |
| 240 | RH618-4876-0 | 1 | | SPONGE(MAT,2) | EPONGE | SCHAUMSTOFF | SPUGNA(TAPPETINO,2) | ESPONJA(ALFOMBRILLA,2) | CABIN |
| 250 | RG518-4899-0 | 1 | | SPONGE(7,CAB) | EPONGE | SCHAUMSTOFF | SPUGNA(7,CAB) | ESPONJA(7,CABINA) | CABIN |
| 260 | RG518-4891-0 | 1 | | SPONGE(STEP,CAB.) | EPONGE | SCHAUMSTOFF | SPUGNA(PEDANA,CAB.) | ESPONJA(PELDAÑO,CABINA) | CABIN |
| 270 | RC411-4897-0 | 1 | | SPONGE(5,BONNET R) | EPONGE | SCHAUMSTOFF | SPUGNA(5,COFANO Dx) | ESPONJA(5,CAPOT D) | |
| 280 | RG518-4891-0 | 2 | | SPONGE(STEP,CAB.) | EPONGE | SCHAUMSTOFF | SPUGNA(PEDANA,CAB.) | ESPONJA(PELDAÑO,CABINA) | |

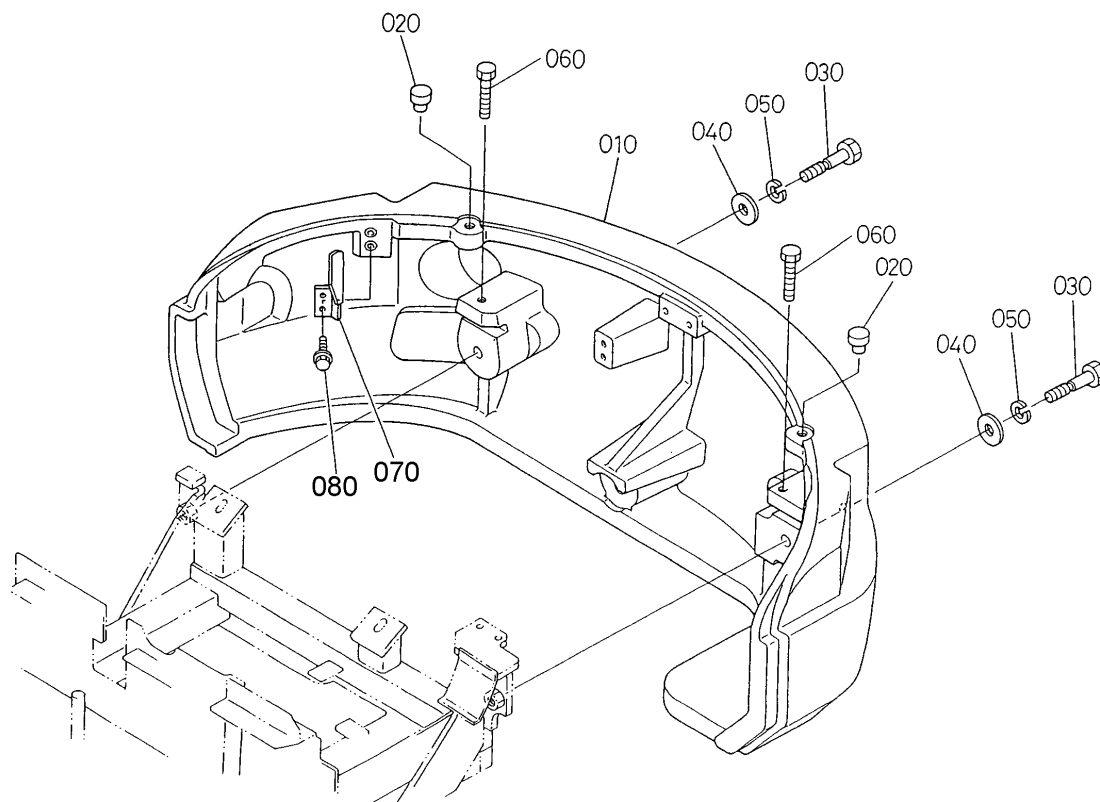
S121
SPONGE (2)
EPONGE
SCHAUMGUMMI
SPUGNA (2)
ESPONJA (2)

E29

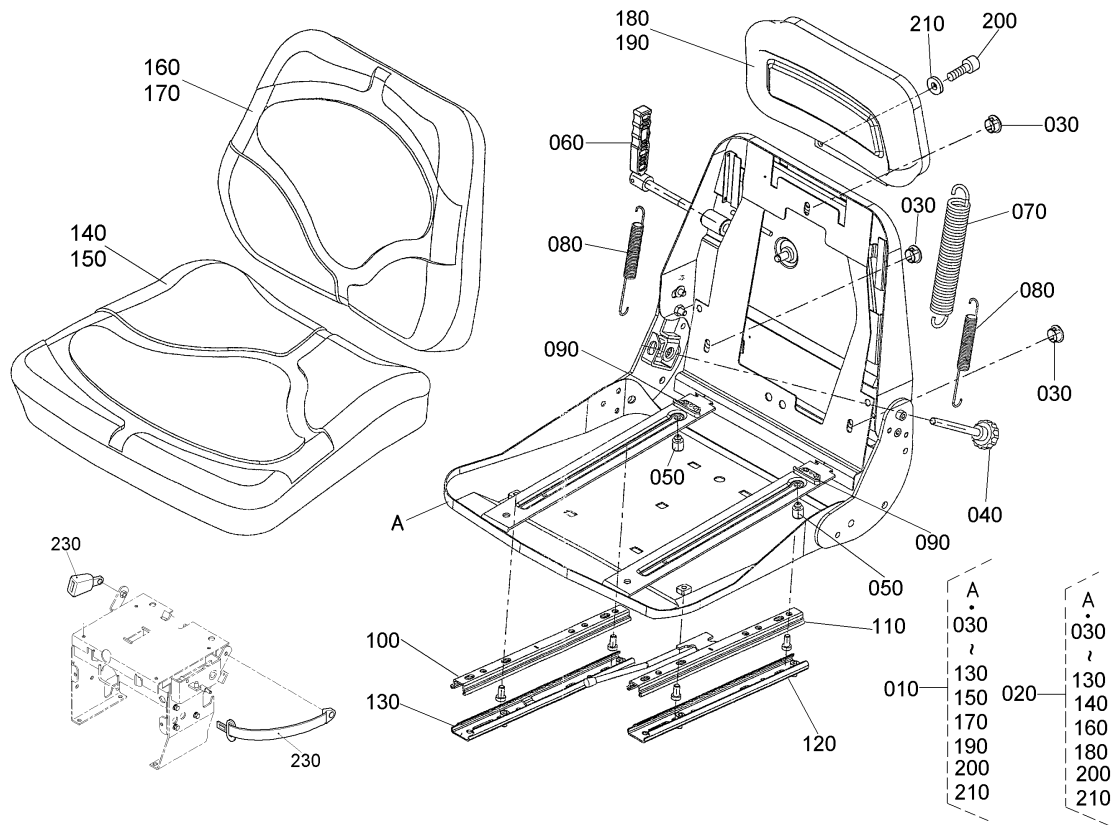
U35-3



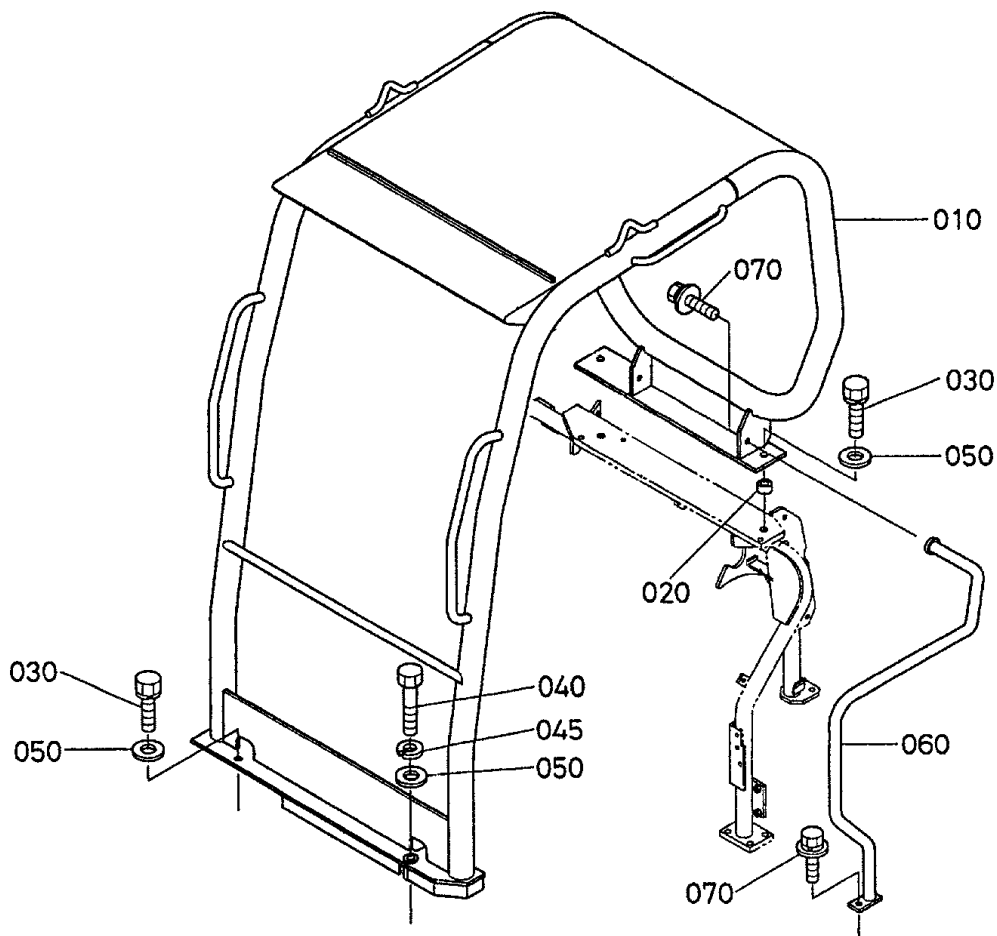
| Pos. | PART No. | QTY/SNo | IC | PART NAME | DESIGNATION | BEZEICHNUNG | DENOMI. PARTE | NOMBRE PIEZA | Remarks |
|------|--------------|----------|----|---------------------|----------------|-----------------|--------------------------|--------------------------|---------|
| 010 | RG511-4283-0 | 1 | | SPONGE(2,SHROUD) | EPONGE | SCHAUMSTOFF | SPUGNA(2,CONVOGLIATORE) | ESPONJA(2,REFUERZO) | |
| 020 | RG511-4282-0 | 1 | | SPONGE(1,SHROUD) | EPONGE | SCHAUMSTOFF | SPUGNA(1,CONVOGLIATORE) | ESPONJA(1,REFUERZO) | |
| 030 | RG511-4275-0 | 1 | | SPONGE(1,R BRACKET) | EPONGE | SCHAUMSTOFF | SPUGNA(1,SUPPORTO Dx) | ESPONJA(1,SOPORTE D) | |
| 040 | RG511-4276-0 | 1 | | SPONGE(2,R BRACKET) | EPONGE | SCHAUMSTOFF | SPUGNA(2,SUPPORTO Dx) | ESPONJA(2,SOPORTE D) | |
| 050 | RG511-4277-0 | 1 | | SPONGE(3,R BRACKET) | EPONGE | SCHAUMSTOFF | SPUGNA(3,SUPPORTO Dx) | ESPONJA(3,SOPORTE D) | |
| 060 | RG511-4379-0 | 1 | | SPONGE(5,BONNET L) | EPONGE | SCHAUMSTOFF | SPUGNA(5,COFANO Sx) | ESPONJA(5,CAPOT I) | |
| 070 | RG511-4376-0 | 1 | | SPONGE(COVER 2) | EPONGE | SCHAUMSTOFF | SPUGNA(COPERCHIO 2) | ESPONJA(CUBIERTA 2) | |
| 080 | RG511-4835-0 | 1 | | SPONGE(1,PROTECTOR) | EPONGE | SCHAUMSTOFF | SPUGNA(1,DISP. PROTEZ.) | ESPONJA(1,PROTECTOR) | |
| 090 | RG511-4836-0 | 1 | | SPONGE(2,PROTECTOR) | EPONGE | SCHAUMSTOFF | SPUGNA(2,DISP. PROTEZ.) | ESPONJA(2,PROTECTOR) | |
| 100 | RG511-6226-0 | 1 | | SPONGE(OIL TANK,1) | EPONGE | SCHAUMSTOFF | SPUGNA(SERBATOIO OLIO,1) | ESPONJA(TANQUE ACEITE,1) | |
| 110 | RG511-6227-0 | 1 | | SPONGE(OIL TANK,2) | EPONGE | SCHAUMSTOFF | SPUGNA(SERBATOIO OLIO,2) | ESPONJA(TANQUE ACEITE,2) | |
| 120 | RG511-6228-0 | 1 | | SPONGE(OIL TANK,3) | EPONGE | SCHAUMSTOFF | SPUGNA(SERBATOIO OLIO,3) | ESPONJA(TANQUE ACEITE,3) | |
| 130 | RC417-4311-0 | 1 | | HEAT INSULATOR | INSULATEUR | ISOLIERMATERIAL | ISOLATORE TERMICO | AISLANTE TÉRMICO | |
| 140 | RC411-4312-0 | 1 | | HEAT INSUALTOR | INSULATEUR | ISOLIERMATERIAL | ISOLATORE TERMICO | AISLANTE TÉRMICO | |
| 150 | RC411-4313-0 | 1 | | HEAT INSUALTOR | INSULATEUR | ISOLIERMATERIAL | ISOLATORE TERMICO | AISLANTE TÉRMICO | |
| 160 | RG518-4399-0 | 1/-55147 | | SPONGE(6,BONNET L) | EPONGE | SCHAUMSTOFF | SPUGNA(6,COFANO Sx) | ESPONJA(6,CAPOT I) | |
| 160 | RG518-4399-2 | 1/55148- | * | SPONGE(6,BONNET L) | EPONGE | SCHAUMSTOFF | SPUGNA(6,COFANO Sx) | ESPONJA(6,CAPOT I) | |
| 160 | RG518-4399-3 | 1/55199- | * | SPONGE(6,BONNET L) | EPONGE | SCHAUMSTOFF | SPUGNA(6,COFANO Sx) | ESPONJA(6,CAPOT I) | |
| 165 | RC411-4319-0 | 1 | | HEAT INSUALTOR | INSULATEUR | ISOLIERMATERIAL | ISOLATORE TERMICO | AISLANTE TÉRMICO | |
| 170 | RC411-4315-0 | 1 | | HEAT INSULATOR | INSULATEUR | ISOLIERMATERIAL | ISOLATORE TERMICO | AISLANTE TÉRMICO | |
| 180 | RC411-4316-0 | 1 | | HEAT INSULATOR | INSULATEUR | ISOLIERMATERIAL | ISOLATORE TERMICO | AISLANTE TÉRMICO | |
| 190 | RC411-4317-0 | 1 | | HEAT INSULATOR | INSULATEUR | ISOLIERMATERIAL | ISOLATORE TERMICO | AISLANTE TÉRMICO | |
| 190 | RC461-4317-0 | 1 | ↔ | SPONGE | EPONGE | SCHAUMSTOFF | SPUGNA | ESPONJA | |
| 200 | RC411-4398-0 | 1 | | BAND SEAL | BANDE DE JOINT | DICHTBAND | NASTRO.TENUTA | BANDA.JUNTA | |
| 210 | RC611-4887-0 | 1 | | HEAT INSULATOR | INSULATEUR | ISOLIERMATERIAL | ISOLATORE TERMICO | AISLANTE TÉRMICO | CABIN |
| 220 | RC411-4893-0 | 1 | | SPONGE | EPONGE | SCHAUMSTOFF | SPUGNA | ESPONJA | CABIN |
| 230 | RC417-4314-0 | 1/-55147 | | SPONGE BONNET | EPONGE | SCHAUMSTOFF | SPUGNA COFANO | ESPONJA CAPOT | |
| 230 | RC417-4314-3 | 1/55148- | * | SPONGE BONNET | EPONGE | SCHAUMSTOFF | SPUGNA COFANO | ESPONJA CAPOT | |
| 230 | RC417-4314-4 | 1/55199- | * | SPONGE BONNET | EPONGE | SCHAUMSTOFF | SPUGNA COFANO | ESPONJA CAPOT | |
| 240 | RG511-4894-0 | 1 | | SPONGE(4,CAB) | EPONGE | SCHAUMSTOFF | SPUGNA(4,CAB) | ESPONJA(4,CABINA) | CABIN |
| 250 | RC417-4889-0 | 1 | | HEAT INSULATOR | INSULATEUR | ISOLIERMATERIAL | ISOLATORE TERMICO | AISLANTE TÉRMICO | CABIN |
| 260 | RC411-4310-0 | 1 | | HEAT INSUALTOR | INSULATEUR | ISOLIERMATERIAL | ISOLATORE TERMICO | AISLANTE TÉRMICO | |
| 270 | RH618-4972-0 | 1 | | SPONGE | EPONGE | SCHAUMSTOFF | SPUGNA | ESPONJA | CABIN |
| 280 | RH618-4971-0 | 1 | | SPONGE | EPONGE | SCHAUMSTOFF | SPUGNA | ESPONJA | CABIN |
| 290 | RH618-4974-0 | 1 | | SPONGE | EPONGE | SCHAUMSTOFF | SPUGNA | ESPONJA | CABIN |
| 300 | RH618-4975-0 | 1 | | SPONGE | EPONGE | SCHAUMSTOFF | SPUGNA | ESPONJA | CABIN |



| Pos. | PART No. | QTY/SNo | IC | PART NAME | DESIGNATION | BEZEICHNUNG | DENOMI. PARTE | NOMBRE PIEZA | Remarks |
|------|--------------|---------|----|---------------|-----------------|---------------------|-------------------|-----------------|---------|
| 010 | RH618-4811-0 | 1 | | WEIGHT | POIDS | GEWICHT | CONTRAPPESO | PESO | |
| 020 | 69481-1199-0 | 2 | | PLUG | BOUCHON | STOPFEN | TAPPO | TAPÓN | |
| 030 | RC411-4841-0 | 3 | | BOLT | VIS | SCHRAUBE | BULLONE | PERNO | |
| 040 | RG246-4812-0 | 3 | | WASHER | RONDELLE | UNTERLEGSCHIEBE | RONDELLA | ARANDELA | |
| 050 | 04512-60200 | 3 | | WASHER,SPRING | RONDELLE GROWER | FEDERRING | RONDELLA,ELASTICA | ARANDELA,MUELLE | |
| 060 | 01175-61260 | 2 | | BOLT | VIS | SCHRAUBE | BULLONE | PERNO | |
| 110 | RC411-4336-2 | 1 | | GUIDE | GUIDE | FÜHRUNG | GUIDA | GUÍA | |
| 120 | 01754-50816 | 2 | | BOLT,FLANGE | VIS DE BUTEE | FLANSCHKOPFSCHRAUBE | BULLONE,FLANGIA | PERNO,BRIDA | |



| Pos. | PART No. | QTY/SNo | IC | PART NAME | DESIGNATION | BEZEICHNUNG | DENOMI. PARTE | NOMBRE PIEZA | Remarks |
|------|--------------|---------|----|---------------------|--------------------|---------------------|-----------------------|---------------------------|---------|
| 010 | RH618-3850-0 | 1 | | SEAT_ASSY(CABIN) | ENS. SIEGE(CABINE) | GRP.SITZ(KABINE) | SEDILE,GR.(CABINA) | ASIENTO,CONJUNTO(CABINA) | CABIN |
| 020 | RH618-3800-0 | 1 | | SEAT_ASSY(CANOPY) | ENS. SIEGE(AUVENT) | GRP.SITZ(HAUBE) | SEDILE,GR.(TETTuccio) | ASIENTO,CONJ.(MARCOTECHO) | CANOPY |
| 030 | RH618-3911-0 | 3 | | COVER | COUVERCLE | ABDECKUNG | COPERCHIO | CUBIERTA | |
| 040 | RH618-3912-0 | 1 | | GRIP | POIGNEE | GRIFF | IMPUGNATURA | ASIDERO | |
| 050 | RH618-3913-0 | 2 | | STOPPER | ARRÊT | STOPPER | ARRESTO | TOPE | |
| 060 | RH618-3914-0 | 1 | | GRIP | POIGNEE | GRIFF | IMPUGNATURA | ASIDERO | |
| 070 | RH618-3915-0 | 1 | | SPRING | RESSORT | ZUGFEDER | MOLLA DI TRAZIONE | MUELLE | |
| 080 | RH618-3916-0 | 2 | | SPRING | RESSORT | ZUGFEDER | MOLLA DI TRAZIONE | MUELLE | |
| 090 | RH618-3917-0 | 2 | | STOPPER | ARRÊT | STOPPER | ARRESTO | TOPE | |
| 100 | RH618-3918-0 | 1 | | GUIDE,UP | RAIL-GUIDE | SCHIENE,OBEN | GUIDA,SUP. | GUÍA,ARRIBA | |
| 110 | RH618-3919-0 | 1 | | GUIDE,UP | RAIL-GUIDE | SCHIENE,OBEN | GUIDA,SUP. | GUÍA,ARRIBA | |
| 120 | RH618-3921-0 | 1 | | GUIDE,DOWN | RAIL-GUIDE | SCHIENE,UNTEN | GUIDA,INF. | GUÍA,ABAJO | |
| 130 | RH618-3922-0 | 1 | | GUIDE,DOWN | RAIL-GUIDE | SCHIENE,UNTEN | GUIDA,INF. | GUÍA,ABAJO | |
| 140 | RH618-3923-0 | 1 | | COVER SEAT | HOUSSE DE SIEGE | SITZKISSEN,HAUBE | COPRISEDILE | ASIENTO,CUBIERTA | CANOPY |
| 150 | RH618-3924-0 | 1 | | COVER SEAT | HOUSSE DE SIEGE | SITZKISSEN,KABINE | COPRISEDILE | ASIENTO,CABINA | CABIN |
| 160 | RH618-3925-0 | 1 | | COVER BACK | HOUSSE DOSSIER | RÜCKENLEHNE,HAUBE | SCHIENALE | RESPALDO,CUBIERTA | CANOPY |
| 170 | RH618-3926-0 | 1 | | COVER BACK | HOUSSE DOSSIER | RÜCKENLEHNE,KABINE | SCHIENALE | RESPALDO,CABINA | CABIN |
| 180 | RH618-3927-0 | 1 | | REST EXTENSION,BACK | APPUIE,TÊTE | NACKENSTÜTZE,HAUBE | POGGIATESTA | APOYACABEZA,CUBIERTA | CANOPY |
| 190 | RH618-3928-0 | 1 | | REST EXTENSION,BACK | APPUIE,TÊTE | NACKENSTÜTZE,KABINE | POGGIATESTA | APOYACABEZA,CUBIERTA | CABIN |
| 200 | 01311-10816 | 2 | | BOLT | VIS | SCHRAUBE | BULLONE | PERNO | |
| 210 | 04012-50080 | 2 | | WASHER,PLAIN | RONDELLA FREIN | SCHIEBE | RONDELLA,PIANA | ARANDELA,PLANA | |
| 230 | RG008-3819-0 | 1 | | LAP SEAT BELT | SANGLE DE BASSIN | BECKENGURT | CINGHIA DEL BACINO | CINTA DE PELVIS | |



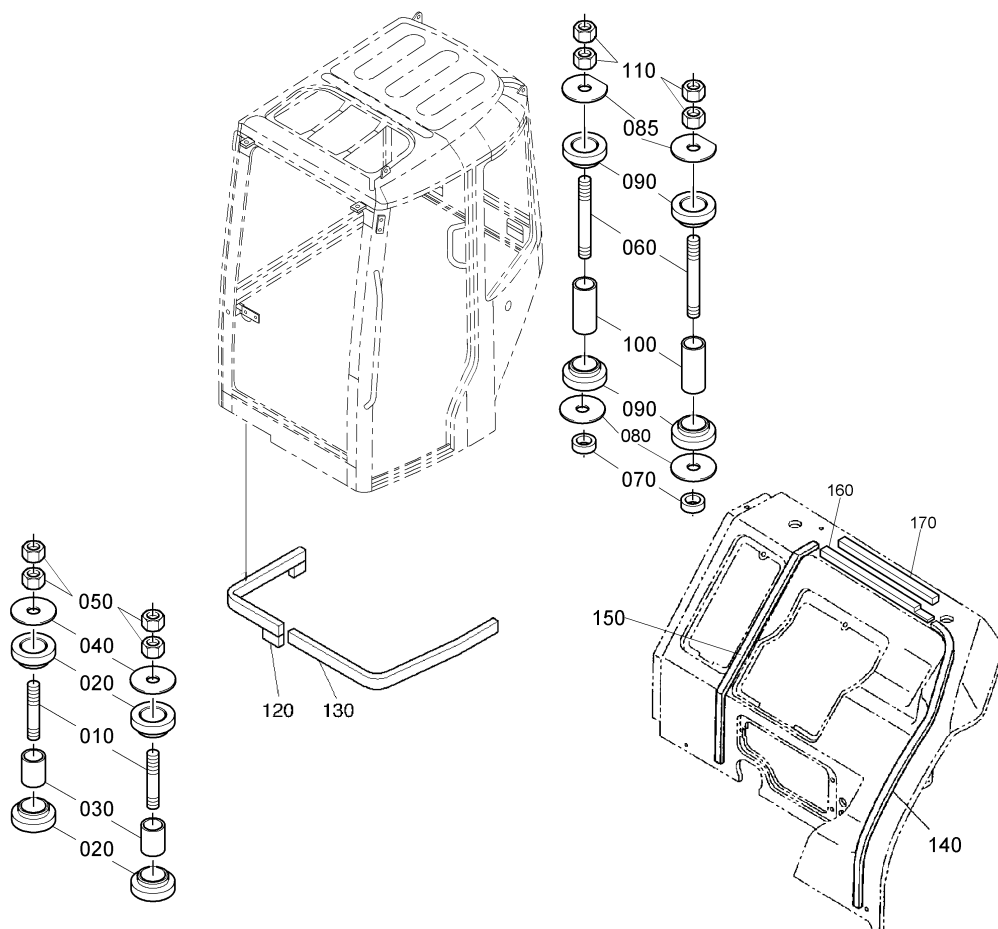
| Pos. | PART No. | QTY/SNo | IC | PART NAME | DESIGNATION | BEZEICHNUNG | DENOMI. PARTE | NOMBRE PIEZA | Remarks |
|------|--------------|---------|----|---------------|-----------------|-------------|-------------------|-----------------------|---------|
| 010 | RH618-4531-0 | 1 | | CANOPY,ROPS | AUVENT DE ROPS | HAUBE | TETTuccio,ROPS | MARCOTECHO,ROPS | |
| 020 | RG711-6697-0 | 2 | | SPACER | ENTRETOISE | DISTANZ | DISTANZIATORE | SEPARADOR | |
| 030 | 01138-61440 | 3 | | BOLT | VIS | SCHRAUBE | BULLONE | PERNO | |
| 040 | 01176-61490 | 1 | | BOLT | VIS | SCHRAUBE | BULLONE | PERNO | |
| 045 | 04512-60140E | 1 | | WASHER,SPRING | RONDELLE GROWER | FEDERRING | RONDELLA,ELASTICA | ARANDELA,MUELLE | |
| 050 | 04013-60140E | 4 | | WASHER; PLAUN | RONDELLE FREIN | SCHIEBE | RONDELLA; PIANA | ARANDELA,PLANA | |
| 060 | RH618-4526-0 | 1 | | RAIL HAND,LH | POIGNEE,GAUCHE | HANDLAUF,LH | MANIGLIA,SN | BARANDILLA,LADO IZDO. | |
| 070 | 01135-61030 | 2 | | BOLT | VIS | SCHRAUBE | BULLONE | PERNO | |

S125

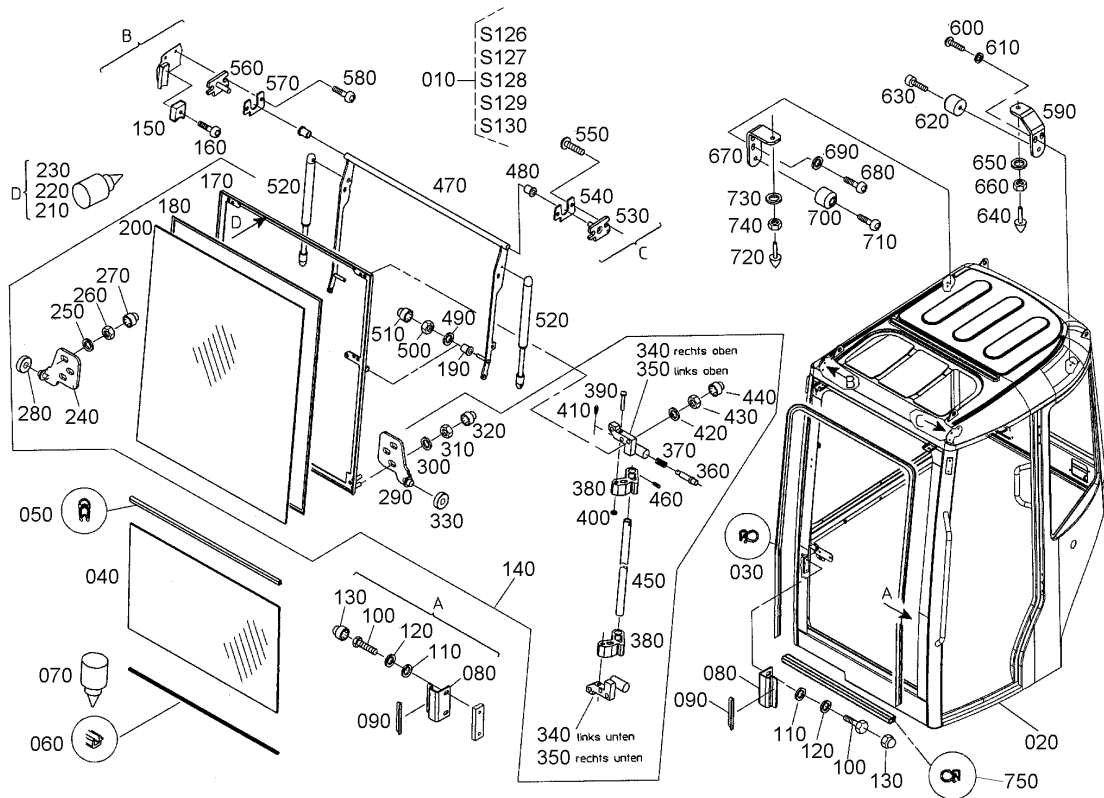
CABIN (SPONGE)
 CABINE (EPONGE)
 KABINE (DICHTUNG)
 CABINA (SPUGNA)
 CABINA (ESPONJA)

F02

U35-3



| Pos. | PART No. | QTY/SNo | IC | PART NAME | DESIGNATION | BEZEICHNUNG | DENOMI. PARTE | NOMBRE PIEZA | Remarks |
|------|--------------|---------|----|-------------------|---------------------|---------------|--------------------------|---------------------------|---------|
| 010 | RG518-4951-0 | 2 | | STUD(FRONT,CAB) | GOUJON | STEBBOLZEN | PRIGIONIERO(ANTER.,CAB) | PRISIONERO(FRENTE,CABINA) | |
| 020 | RG518-4955-0 | 4 | | RUBBER(CAB) | CAOUTCHOUC | GUMMI | GOMMA(CAB) | CAUCHO(CABINA) | |
| 030 | RG518-4952-0 | 2 | | COLLAR(FRONT,CAB) | COLLIER | HÜLSE | COLLARE(ANTERIORE,CAB.) | ANILLO(FRONTAL,CABINA) | |
| 040 | RG518-4956-0 | 2 | | WASHER | RONDELLE | SCHEIBE | RONDELLA | LAVAPARABRISAS | |
| 050 | 02176-60140 | 4 | | NUT | ECROU | MUTTER | DADO | TUERCA | |
| 060 | RG518-4953-0 | 2 | | STUD(REAR,CAB) | GOUJON | STEBBOLZEN | PRIGIONIERO(POSTER.,CAB) | PRISIONERO(POST.,CABINA) | |
| 070 | RG711-6697-0 | 2 | | SPACER | ENTRETOISE | DISTANZ | DISTANZIATORE | SEPARADOR | |
| 080 | RG518-4956-0 | 2 | | WASHER | RONDELLE | SCHEIBE | RONDELLA | LAVAPARABRISAS | |
| 085 | RG518-4957-0 | 2 | | WASHER | RONDELLE | SCHEIBE | RONDELLA | LAVAPARABRISAS | |
| 090 | RG518-4955-0 | 4 | | RUBBER(CAB) | CAOUTCHOUC | GUMMI | GOMMA(CAB) | CAUCHO(CABINA) | |
| 100 | RG518-4954-0 | 2 | | COLLAR(REAR,CAB) | COLLIER | HÜLSE | COLLARE(POSTERIORE,CAB.) | ANILLO(POSTERIOR,CABINA) | |
| 110 | 02176-60140 | 4 | | NUT | ECROU | MUTTER | DADO | TUERCA | |
| 120 | RC717-4961-0 | 1 | | SEAL RUBBER | JOINT | DICHTUNG | GOMMA DI TENUTA | JUNTA CAUCHO | |
| 130 | RH618-4962-0 | 1 | | SEAL,RUBBER | JOINT CAOUTCHOUC | DICHTUNG | TENUTA,GOMMA | JUNTA,CAUCHO | |
| 140 | RC411-4864-0 | 1 | | SEAL RUBBER | JOINT | DICHTUNG | GOMMA DI TENUTA | JUNTA CAUCHO | |
| 150 | RC611-4866-0 | 1 | | SEAL RUBBER | JOINT | DICHTUNG | GOMMA DI TENUTA | JUNTA CAUCHO | |
| 160 | RC611-4865-0 | 1 | | SEAL RUBBER | JOINT | DICHTUNG | GOMMA DI TENUTA | JUNTA CAUCHO | |
| 170 | RG201-4691-0 | 1 | | SEAL RUBBER | JOINT EN CAOUTCHOUC | GUMMIDICHTUNG | GOMMA DI TENUTA | JUNTA CAUCHO | |



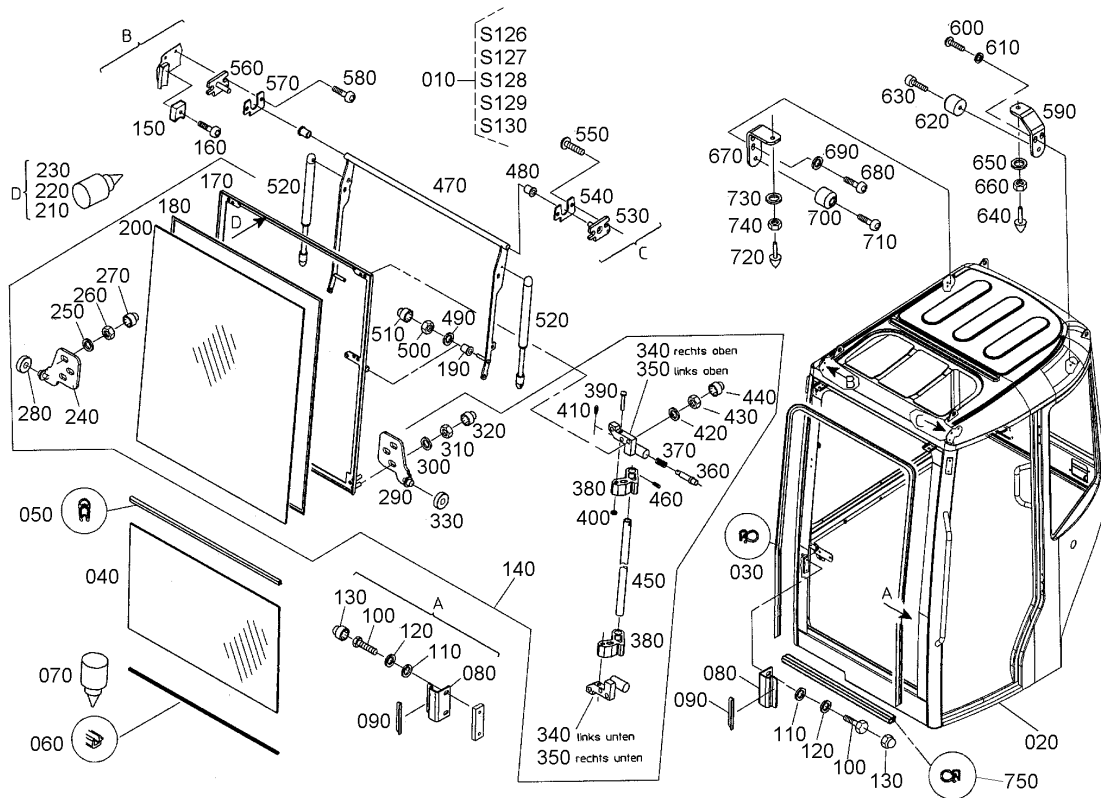
| Pos. | PART No. | QTY/SNo | IC | PART NAME | DESIGNATION | BEZEICHNUNG | DENOMI. PARTE | NOMBRE PIEZA | Remarks |
|------|--------------|---------|----|--------------------|----------------------|--------------------|----------------------------|---------------------------|---------|
| 010 | RH618-4600-0 | 1 | | ASSY CABIN | ENS. CABINE | GRP.KABINE | GR. CABINA | CONJUNTO CABINA | |
| 020 | RH618-4601-0 | 1 | | CABIN FRAME | HABITACLE | RAHMEN,KABINE | TELAIO CABINA | BASTIDOR DE CABINA | |
| 030 | RG518-4653-0 | 1 | | SEAL RUBBER 3,30 M | JOINT CAOUTCHOUC | ABDICHTPROFIL | GOMMA DI TENUTA | JUNTA CAUCHO | |
| 040 | RG518-4666-0 | 1 | | FRONT SCREEN,DOWN | PARE BRISE INFÉRIEUR | FRONTSCHIEBE,UNTEN | VETRO FRONT. INF. | PARABRISAS FRONTAL,ABAJO | |
| 050 | RG518-4719-0 | 1 | | SEAL RUBBER 0,72 M | JOINT CAOUTCHOUC | ABDICHTPROFIL | GOMMA DI TENUTA | JUNTA CAUCHO | |
| 060 | RG518-4659-0 | 1 | | GROMMET 0,73 M | GRUMMET | KANTENSCHUTZ | ANELLO TENUTA GOMMA 0,73 M | ANILLO PROTECTOR 0,73 M | |
| 070 | RG518-4655-0 | 1 | | GLUE | SUBSTANCE ADHÉSIVE | KLEBSTOFF | COLLA | PEGAMENTO | |
| 080 | RG518-4695-0 | 2 | | BRACKET | PALIER | HALTER | SUPPORTO | SOPORTE | |
| 090 | RG518-4703-0 | 2 | | SHIM | CALE | DISTANZSCHEIBE | SPESSORE | CALZA | |
| 100 | 69443-8014-0 | 4 | | BOLT | VIS | SCHRAUBE | BULLONE | PERNO | |
| 110 | 69443-8078-0 | 4 | | WASHER,PLAIN | RONDELLE FREIN | SCHEIBE | RONDELLA,PIANA | ARANDELA,PLANA | |
| 120 | RG508-4723-0 | 4 | | WASHER,SPRING | RONDELLE GROWER | FEDERRING | RONDELLA,ELASTICA | ARANDELA,MUELLE | |
| 130 | 69443-4757-0 | 2 | | CAP | BOUCHON | KAPPE | TAPPO | CAPUCHÓN | |
| 140 | RG518-4714-0 | 1 | | WINDOW,FRONT | PARE BRISE | FRONTSCHIEBE | FINESTRINO,ANTERIORE | VENTANILLA,PORTE FRONTAL | |
| 150 | RG518-4745-0 | 2 | | STOPPER | ARRETEUR | ANSCHLAGGUMMI | ARRESTO | TOPE | |
| 160 | RG518-4637-0 | 2 | | BOLT | VIS | SCHRAUBE | BULLONE | PERNO | |
| 170 | RG518-4683-0 | 1 | | FRAME,SASH | CADRE DE PARE BRISE | SCHEIBENRAHMEN | TELAIO,INTELAIAURA | BASTIDOR,MARCO VENTANILLA | |
| 180 | RG518-4660-0 | 1 | | SEAL RUBBER 3,50 M | JOINT CAOUTCHOUC | ZELLGUMMIPROFIL | GOMMA DI TENUTA 3,50 M | JUNTA CAUCHO 3,50 M | |
| 190 | 69449-4649-0 | 2 | | BUSH | BAGUE | BUNDBUCHSE | BOCCOLA | CASQUILLO | |
| 200 | RG518-4665-0 | 1 | | FRONT SCREEN,UP | PARE BRISE | FRONTSCHIEBE,OBEN | VETRO FRONT. SUP. | PARABRISAS FRONTAL,ARRIBA | |
| 210 | RG518-4651-0 | 1 | | SEALING COMPOUND | MATÉRIEL D'ETOUPAGE | DICHTMASSE | ERMETICO | COMPUESTO DE SELLADO | |
| 220 | RG518-4652-0 | 1 | | ADHESIVE | ADHÉRER | HAFTVERMITTLER | ADESIVO | ADHESIVO | |
| 230 | RG518-4654-0 | 1 | | GLASS-PRIMER | GLACE-PRIMER | GLAS-PRIMER | PRIMER (FONDO) | IMPRIMADOR DE CRISTAL | |
| 240 | RG518-4685-0 | 1 | | BRACKET | PALIER | LAGER | SUPPORTO | SOPORTE | |
| 250 | R2499-4674-0 | 3 | | WASHER PLAIN | RONDELLE FREIN | SCHEIBE | RONDELLA PIANA | ARANDELA PLANA | |
| 260 | R2499-4635-0 | 3 | | NUT | ECROU | MUTTER | DADO | TUERCA | |
| 270 | 69449-4666-0 | 3 | | CAP | BOUCHON | KAPPE | TAPPO | CAPUCHÓN | |
| 280 | RG518-4720-0 | 1 | | BEARING,BALL | ROULEMENT A BILLES | KUGELLAGER | CUSCINETTO,SFERA | COJINETE,BOLA | |
| 290 | RG518-4680-0 | 1 | | BRACKET | PALIER | LAGER | SUPPORTO | SOPORTE | |
| 300 | R2499-4674-0 | 3 | | WASHER PLAIN | RONDELLE FREIN | SCHEIBE | RONDELLA PIANA | ARANDELA PLANA | |
| 310 | R2499-4635-0 | 3 | | NUT | ECROU | MUTTER | DADO | TUERCA | |
| 320 | 69449-4666-0 | 3 | | CAP | BOUCHON | KAPPE | TAPPO | CAPUCHÓN | |
| 330 | RG518-4720-0 | 1 | | BEARING,BALL | ROULEMENT A BILLES | KUGELLAGER | CUSCINETTO,SFERA | COJINETE,BOLA | |
| 340 | 69449-4623-0 | 2 | | SUPPORT LH | SUPPORT G. | TRÄGER LS | SUPPORTO SN | SOPORTE IZDA. | |
| 350 | 69449-4624-0 | 2 | | SUPPORT RH | SUPPORT D. | TRÄGER RS | SUPPORTO DS | SOPORTE DCHA. | |
| 360 | 69449-4626-0 | 4 | | PIN | GOUPILLE | STIFT | PERNO | PASADOR | |
| 370 | 69749-4682-0 | 4 | | SPRING | RESSORT | FEDER | MOLLA | MUELLE | |
| 380 | 69449-4629-0 | 4 | | LEVER | LEVIER | HEBEL | MOCCA | PALANCA | |
| 390 | 69749-4733-0 | 4 | | PIN | GOUPILLE | STIFT | PERNO | PASADOR | |
| 400 | 69729-4734-0 | 4 | | CIR-CLIP | CIRCLIP | SPRENGRING | ANELLO ELASTICO | ANILLO DE RETENCIÓN | |

S126

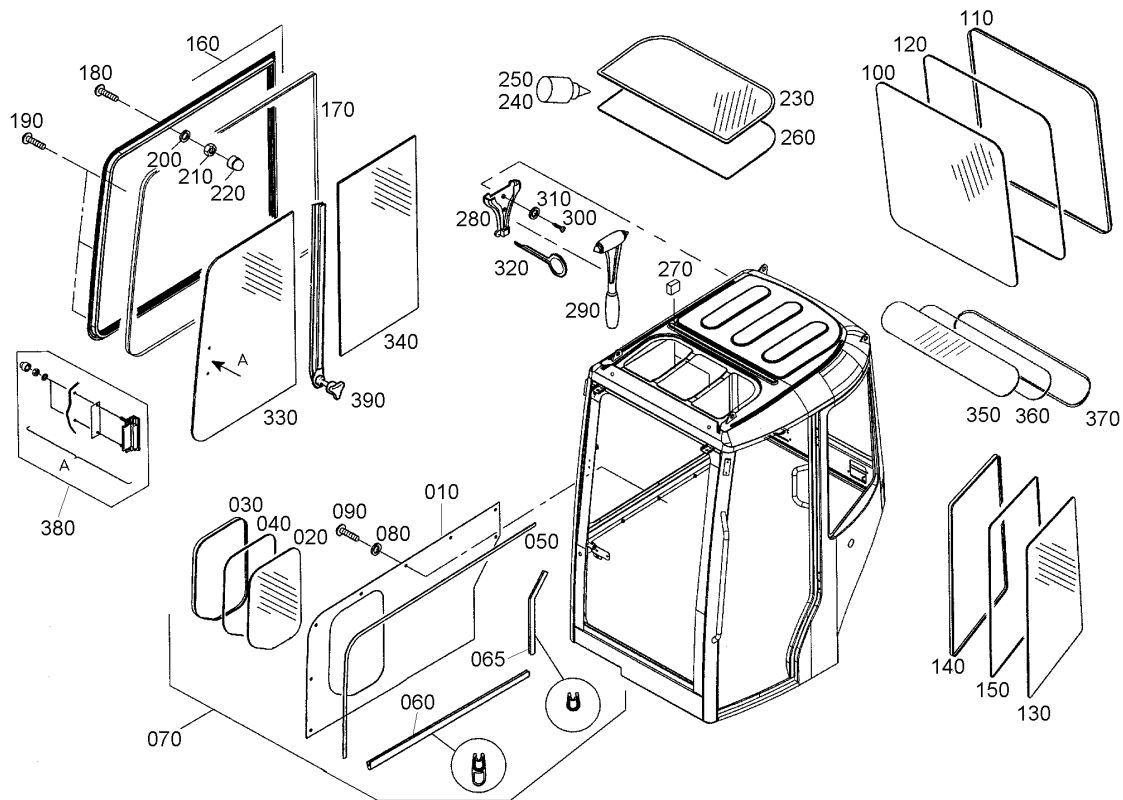
CABIN (WINDOW 1)
 CABINE (GLACE 1)
 KABINE (FENSTER 1)
 CABINA (FINESTRA 1)
 CABINA (VENTANILLA 1)

F03

U35-3



| Pos. | PART No. | QTY/SNo | IC | PART NAME | DESIGNATION | BEZEICHNUNG | DENOMI. PARTE | NOMBRE PIEZA | Remarks |
|------|--------------|---------|----|--------------------|------------------|------------------|-----------------------|-----------------------|---------|
| 410 | 69449-4628-0 | 4 | | PIN,SPRING | GOUPILLE RESSORT | SPANNHÜLSE | SPINA ELASTICA | PASADOR,MUELLE | |
| 420 | R2499-4674-0 | 6 | | WASHER PLAIN | RONDELLE FREIN | SCHEIBE | RONDELLA PIANA | ARANDELA PLANA | |
| 430 | R2499-4635-0 | 6 | | NUT | ECROU | MUTTER | DADO | TUERCA | |
| 440 | 69449-4666-0 | 6 | | CAP | BOUCHON | KAPPE | TAPPO | CAPUCHÓN | |
| 450 | RG518-4700-0 | 2 | | PIPE | TUYAU | HYDRAULIKROHR | TUBO | CONDUCTO | |
| 460 | 69449-4628-0 | 4 | | PIN,SPRING | GOUPILLE RESSORT | SPANNHÜLSE | SPINA ELASTICA | PASADOR,MUELLE | |
| 470 | RG518-4684-0 | 1 | | SWING LEVER | LEVIER | SCHWENKHEBEL | LEVA BRANDEGGIO | PALANCA DE OSCILACIÓN | |
| 480 | 69449-4649-0 | 2 | | BUSH | BAGUE | BUNDBUCHSE | BOCCOLA | CASQUILLO | |
| 490 | 69443-8080-0 | 2 | | WASHER PLAIN | RONDELLE FREIN | SCHEIBE | RONDELLA PIANA | ARANDELA PLANA | |
| 500 | RG508-4722-0 | 2 | | NUT | ECROU | MUTTER | DADO | TUERCA | |
| 510 | 69449-4665-0 | 2 | | CAP | BOUCHON | KAPPE | TAPPO | CAPUCHÓN | |
| 520 | R2499-4838-0 | 2 | | DAMPER | AMORTISSEUR | GASFEDER | AMMORTIZZATORE | AMORTIGUADOR | |
| 530 | RG518-4687-0 | 1 | | BRACKET | PALIER | LAGER,LI | SUPPORTO | SOPORTE | |
| 540 | RG518-4686-0 | 1 | | LOCKING PLATE | PLAQUE | SPANNPLATTE | PIASTRA DI BLOCCAGGIO | PLACA DE BLOQUEO | |
| 550 | RG518-4721-0 | 2 | | BOLT | VIS | SCHRAUBE | BULLONE | PERNO | |
| 560 | RG518-4688-0 | 1 | | BRACKET | PALIER | LAGER,RE | SUPPORTO | SOPORTE | |
| 570 | RG518-4686-0 | 1 | | LOCKING PLATE | PLAQUE | SPANNPLATTE | PIASTRA DI BLOCCAGGIO | PLACA DE BLOQUEO | |
| 580 | RG518-4721-0 | 2 | | BOLT | VIS | SCHRAUBE | BULLONE | PERNO | |
| 590 | RG518-4696-0 | 1 | | BRACKET | PALIER | HALTER,LI | SUPPORTO | SOPORTE | |
| 600 | RG518-4637-0 | 2 | | BOLT | VIS | SCHRAUBE | BULLONE | PERNO | |
| 610 | R2499-4674-0 | 2 | | WASHER PLAIN | RONDELLE FREIN | SCHEIBE | RONDELLA PIANA | ARANDELA PLANA | |
| 620 | RG518-4693-0 | 1 | | BUSH | BAGUE | BUCHSE | BOCCOLA | CASQUILLO | |
| 630 | RG518-4602-0 | 1 | | CYLINDER SCREW | VIS | ZYLINDERSCHRAUBE | VITE CILINDRO | TORNILLO DE CILINDRO | |
| 640 | RG518-4613-0 | 1 | | CUSHION | BUTÉE-NOIR | ANSCHLAGPUFFER | AMMORTIZZATORE | AMORTIGUADOR | |
| 650 | R2499-4674-0 | 1 | | WASHER PLAIN | RONDELLE FREIN | SCHEIBE | RONDELLA PIANA | ARANDELA PLANA | |
| 660 | RG518-4624-0 | 1 | | NUT | ECROU | MUTTER | DADO | TUERCA | |
| 670 | RG518-4697-0 | 1 | | BRACKET | PALIER | HALTER,RE | SUPPORTO | SOPORTE | |
| 680 | RG518-4637-0 | 2 | | BOLT | VIS | SCHRAUBE | BULLONE | PERNO | |
| 690 | R2499-4674-0 | 2 | | WASHER PLAIN | RONDELLE FREIN | SCHEIBE | RONDELLA PIANA | ARANDELA PLANA | |
| 700 | RG518-4693-0 | 1 | | BUSH | BAGUE | BUCHSE | BOCCOLA | CASQUILLO | |
| 710 | RG518-4602-0 | 1 | | CYLINDER SCREW | VIS | ZYLINDERSCHRAUBE | TORNILLO DE CILINDRO | TORNILLO DE CILINDRO | |
| 720 | RG518-4613-0 | 1 | | CUSHION | BUTÉE-NOIR | ANSCHLAGPUFFER | AMMORTIZZATORE | AMORTIGUADOR | |
| 730 | R2499-4674-0 | 1 | | WASHER PLAIN | RONDELLE FREIN | SCHEIBE | RONDELLA PIANA | ARANDELA PLANA | |
| 740 | RG518-4624-0 | 1 | | NUT | ECROU | MUTTER | DADO | TUERCA | |
| 750 | RG518-4751-0 | 1 | | SEAL RUBBER 0,77 M | JOINT CAOUTCHOUC | ABDICHTPROFIL | GOMMA DI TENUTA | JUNTA CAUCHO | |

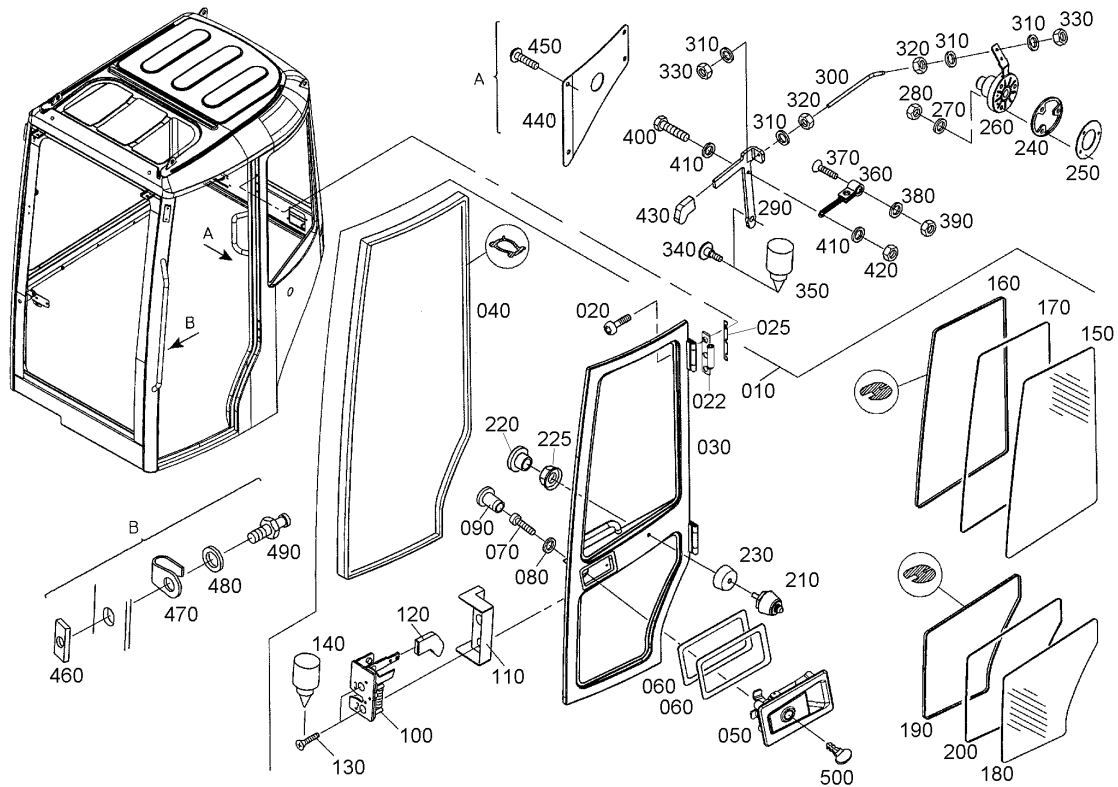


| Pos. | PART No. | QTY/SNo | IC | PART NAME | DESIGNATION | BEZEICHNUNG | DENOMI. PARTE | NOMBRE PIEZA | Remarks |
|------|--------------|---------|----|---------------------|--------------------|-------------------------|-----------------------------|-----------------------------|---------|
| 010 | RH618-4709-0 | 1 | | MAINTENANCE COVER | COUVERCLE | WARTUNGSCHEIBE | COPERCHIO MANUTENZIONE | CUBIERTA DE MANTENIMIENTO | |
| 020 | RH618-4673-0 | 1 | | WINDOW, SIDE RIGHT | GLACE | SEITENSCHIEBE, RE | FINESTRINO, LATERALE DESTRO | VENTANILLA, LATERAL DERECHA | |
| 030 | RG518-4649-0 | 1 | | SEAL, RUBBER 1,35 M | JOINT CAOUTCHOUC | KLEMMPROFIL | TENUTA, GOMMA 1,35 M | JUNTA, CAUCHO 1,35 M | |
| 040 | RG518-4641-0 | 1 | | SEAL, RUBBER 1,35 M | JOINT CAOUTCHOUC | FÜLLKEDER | TENUTA, GOMMA 1,35 M | JUNTA, CAUCHO 1,35 M | |
| 050 | RG518-4725-0 | 1 | | SEAL RUBBER 1,75M | JOINT CAOUTCHOUC | ZELLGUMMIPROFIL 1,75M | GOMMA DI TENUTA 1,75M | JUNTA CAUCHO 1,75M | |
| 060 | RG518-4724-0 | 1 | | SEAL RUBBER 0,87M | JOINT CAOUTCHOUC | ABDICHTPROFIL 0,87M | GOMMA DI TENUTA 0,87M | JUNTA CAUCHO 0,87M | |
| 065 | RG518-4723-0 | 1 | | GROMMET 0,70M | GRUMMET | KANTENSCHUTZ 0,70M | ANELLO DI TENUTA IN GOMMA | ANILLO PROTECTOR | |
| 070 | RH618-4722-0 | 1 | | COVER | COUVERCLE | GRP.WARTUNGSCHEIBE | COPERCHIO | CUBIERTA | |
| 080 | 69729-4795-0 | 8 | | WASHER PLAIN | RONDELLE FREIN | SCHEIBE | RONDELLA PIANA | ARANDELA PLANA | |
| 090 | RG518-4638-0 | 8 | | BOLT | VIS | SCHRAUBE | BULLONE | PERNO | |
| 100 | RH618-4670-0 | 1 | | WINDOW, REAR | GLACE DE ARRIERE | HECKSCHEIBE | FINESTRINO, POSTERIORE | VENTANILLA, PARTE POSTERIOR | |
| 110 | RG518-4650-0 | 1 | | SEAL, RUBBER 2,65 M | JOINT CAOUTCHOUC | KLEMMPROFIL | TENUTA, GOMMA 2,65 M | JUNTA, CAUCHO 2,65 M | |
| 120 | RG518-4642-0 | 1 | | SEAL, RUBBER 2,65 M | JOINT CAOUTCHOUC | FÜLLKEDER | TENUTA, GOMMA 2,65 M | JUNTA, CAUCHO 2,65 M | |
| 130 | RG518-4674-0 | 1 | | WINDOW, SIDE LEFT | GLACE | SEITENSCHIEBE, LI | FINESTRINO, LATERALE SINIS. | VENTANILLA, LATERAL IZDA | |
| 140 | RG518-4706-0 | 1 | | RUBBER SEAL | JOINT CAOUTCHOUC | DICHTRAHMEN | GOMMA DI TENUTA | CAUCHO JUNTA | |
| 150 | RG518-4643-0 | 1 | | SEAL, RUBBER 2,20 M | JOINT CAOUTCHOUC | FÜLLKEDER | TENUTA, GOMMA 2,20 M | JUNTA, CAUCHO 2,20 M | |
| 160 | RG518-4707-0 | 1 | | ASSY, SLIDE WINDOW | ENS. GLACE | GRP.SCHIEBEFENSTER | GR. FINESTRINO SCORREV. | CONJ. VENTANILLA CORREDIZA | |
| 170 | RG518-4657-0 | 1 | | SEAL RUBBER 3,50 M | JOINT CAOUTCHOUC | ZELLGUMMIPROFIL | GOMMA DI TENUTA 3,50 M | JUNTA CAUCHO 3,50 M | |
| 180 | RG508-4728-0 | 9 | | BOLT | VIS | BOLZEN | BULLONE | PERNO | |
| 190 | RG518-4636-0 | 3 | | BOLT | VIS | SCHRAUBE | BULLONE | PERNO | |
| 200 | 69443-8075-0 | 9 | | WASHER, SPRING | RONDELLE GROWER | FEDERRING | RONDELLA, ELASTICA | ARANDELA, MUELLE | |
| 210 | RG508-4717-0 | 9 | | NUT | ECROU | MUTTER | DADO | TUERCA | |
| 220 | 69729-4737-0 | 9 | | CAP | BOUCHON | KAPPE | TAPPO | CAPUCHÓN | |
| 230 | RG518-4667-0 | 1 | | WINDOW | GLACE | DACHSCHEIBE | FINESTRINO | VENTANILLA | |
| 240 | RG518-4663-0 | 1 | | PRIMER | PRIMEUR | PRIMER | MANO DI FONDO | CEBADOR | |
| 250 | RG518-4662-0 | 1 | | GLUE | SUBSTANCE ADHESIVE | KLEBSTOFF | COLLA | PEGAMENTO | |
| 260 | RG518-4658-0 | 1 | | SEAL RUBBER 1,85 M | JOINT CAOUTCHOUC | ZELLGUMMIPROFIL | GOMMA DI TENUTA 1,85 M | JUNTA CAUCHO 1,85 M | |
| 270 | RG518-4661-0 | 1 | | SEAL RUBBER | JOINT CAOUTCHOUC | ZELLGUMMIPROFIL | GOMMA DI TENUTA | JUNTA CAUCHO | |
| 280 | RG518-4617-0 | 1 | | HOLDER, HAMMER | PALIER, MARTEAU | HALTERUNG | SUPPORTO, MARTELLO | SOPORTE, MARTILLO | |
| 290 | RG518-4616-0 | 1 | | HAMMER | MARTEAU | NOTHAMMER | MARTELLO | MARTILLO | |
| 300 | R2499-4755-0 | 2 | | BOLT | VIS | SCHRAUBE | BULLONE | PERNO | |
| 310 | 69443-8074-0 | 2 | | WASHER, PLAIN | RONDELLE FREIN | SCHEIBE | RONDELLA, PIANA | ARANDELA, PLANA | |
| 320 | RG518-4746-0 | 1 | | PIN, SPLIT | GOUPILLE FENDUE | SPLINT | COPIGLIA | PASADOR, ABIERTO | |
| 330 | RG518-4668-0 | 1 | | WINDOW, SIDE | GLACE | SEITENSCHIEBE, RE VORN. | FINESTRINO, LATERALE | VENTANILLA, LATERAL | |
| 340 | RG518-4669-0 | 1 | | WINDOW, SIDE | GLACE | SEITENSCHIEBE, RE HINT. | FINESTRINO, LATERALE | VENTANILLA, LATERAL | |
| 350 | RH618-4751-0 | 1 | | WINDOW REAR UNDER | GLACE DE ARRIERE | HECKSCHEIBE, UNTEN | FINESTRINO, POSTER. INFER. | VENTANILLA, INFERIOR POST. | |
| 360 | RH618-4752-0 | 1 | | SEAL, RUBBER 1,57 M | JOINT CAOUTCHOUC | KLEMMPROFIL | TENUTA, GOMMA 1,57 M | JUNTA, CAUCHO 1,57 M | |
| 370 | RH618-4753-0 | 1 | | SEAL, RUBBER 1,57 M | JOINT CAOUTCHOUC | KLEMMPROFIL | TENUTA, GOMMA 1,57 M | JUNTA, CAUCHO 1,57 M | |
| 380 | RG518-4749-0 | 1 | | ASSY GRIP | POIGNEE | GRIF | IMPUGNATURA | ASIDERO | |
| 390 | RG518-4752-0 | 1 | | GUIDE | GUIDE | FÜHRUNG | GUIDA | GUÍA | |

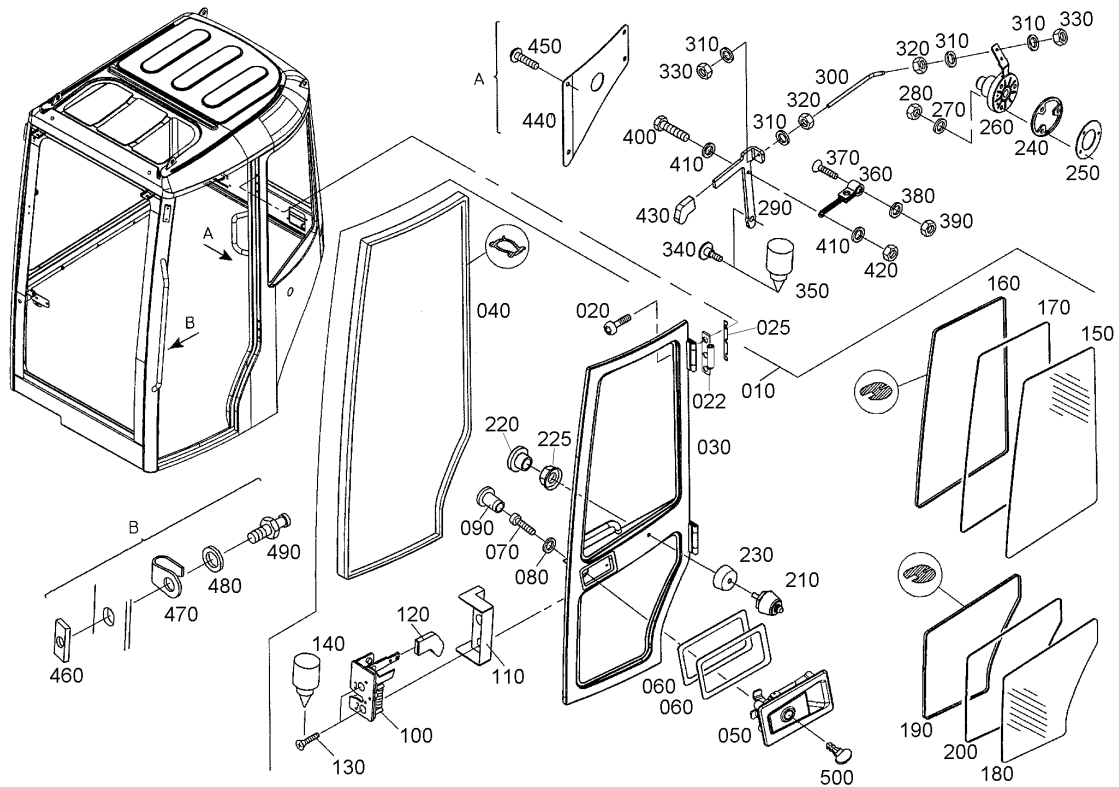
S128
CABIN (DOOR)
CABINE (PORTE)
KABINE (TÜR)
CABINA (PORTA)
CABINA (PUERTA)

F05

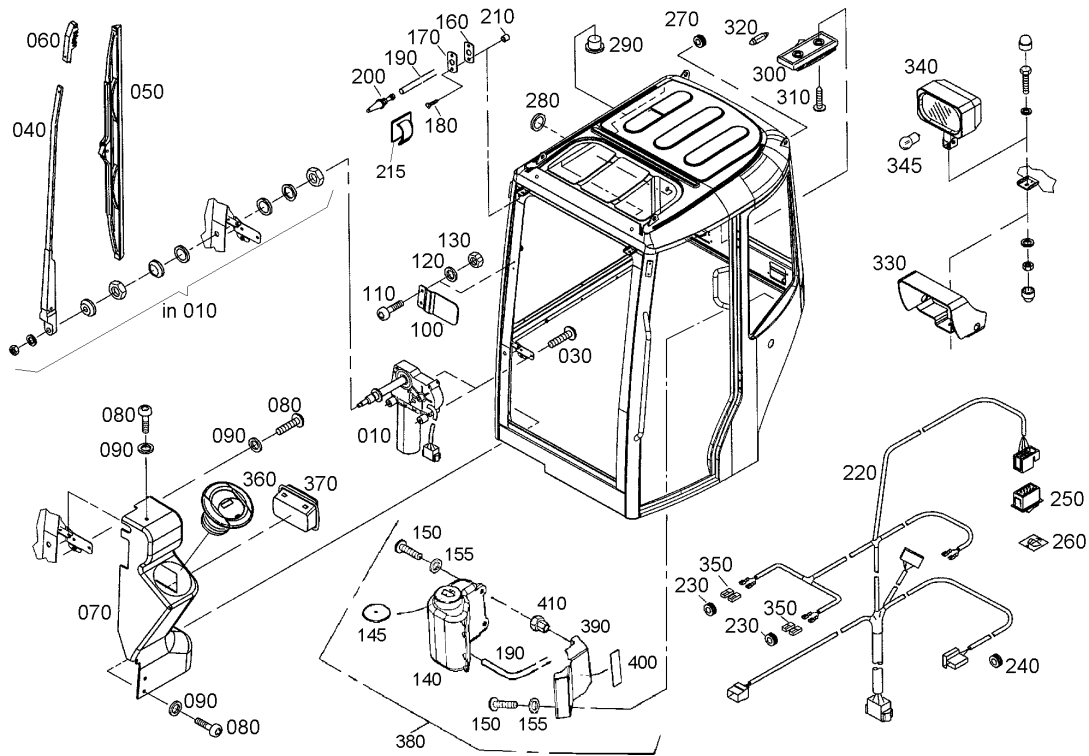
U35-3



| Pos. | PART No. | QTY/SNo | IC | PART NAME | DESIGNATION | BEZEICHNUNG | DENOMI. PARTE | NOMBRE PIEZA | Remarks |
|------|--------------|---------|----|--------------------|--------------------|-------------------|---------------------|---------------------------|---------|
| 010 | RH618-4713-0 | 1 | | ASSY DOOR | ENS. PORTIÈRE | GRP.TÜR | GR. PORTA | CONJUNTO PUERTA | |
| 020 | 69449-4639-0 | 6 | | BOLT | VIS | SCHRAUBE | BULLONE | PERNO | |
| 022 | RH618-4697-0 | 1 | | DOOR HINGE | PENTURE PORTE | SCHARNIER,TÜR | CERNIERA PORTIERA | BISAGRA PUERTA,LADO | |
| 025 | RG518-4747-0 | 1 | | PLATE | CALE | UNTERLAGE | PIASTRA | PLACA | |
| 030 | RH618-4682-0 | 1 | | DOOR | PORTIÈRE | TÜR | PORTA | PUERTA | |
| 040 | RG518-4664-0 | 1 | | SEAL RUBBER 3,90 M | JOINT CAOUTCHOUC | ABDICHTPROFIL | GOMMA DI TENUTA | JUNTA CAUCHO | |
| 050 | RG518-4701-0 | 1 | | GRIP | POIGNEE | GRIFFSCHALE | IMPUGNATURA | ASIDERO | |
| 060 | RG518-4628-0 | 2 | | SHIM | CALE | DISTANZSCHEIBE | SPESSORE | CALZA | |
| 070 | RG108-4653-0 | 4 | | BOLT | VIS | SCHRAUBE | BULLONE | PERNO | |
| 080 | 69443-8076-0 | 4 | | WASHER,PLAIN | RONDELLE FREIN | SCHEIBE | RONDELLA,PIANA | ARANDELA,PLANA | |
| 090 | RG508-4639-0 | 4 | | PLUG | BOUCHON | STOPFEN | TAPPO | TAPÓN | |
| 100 | RG508-4614-0 | 1 | | CABIN LOCK,RH | VERROU | KABINENSCHLOSS,RS | SERRATURE,DS | CIERRE DE CABINA,DCHA. | |
| 110 | RG518-4676-0 | 1 | | COVER | COUVERCLE | DECKEL | COPERCHIO | CUBIERTA | |
| 120 | 69491-4612-0 | 1 | | GRIP | POIGNEE | GRIFF | IMPUGNATURA | ASIDERO | |
| 130 | R2499-4622-0 | 2 | | BOLT | VIS | SCHRAUBE | BULLONE | PERNO | |
| 140 | RG518-4647-0 | 1 | | GLUE | SUBSTANCE ADHÉSIVE | KLEBSTOFF | COLLA | PEGAMENTO | |
| 150 | RG518-4671-0 | 1 | | WINDOW,UPSIDE | VITRE SUPÉRIEURE | TÜRSCHIEBE OBEN | FINESTRINO SUP. | VENTANILLA,PORTE SUPERIOR | |
| 160 | RG518-4705-0 | 1 | | RUBBER SEAL | JOINT CAOUTCHOUC | DICHTRAHMEN | GOMMA DI TENUTA | CAUCHO JUNTA | |
| 170 | RG518-4644-0 | 1 | | SEAL,RUBBER 2,30 M | JOINT CAOUTCHOUC | FÜLLKEDER | TENUTA,GOMMA 2,30 M | JUNTA,CAUCHO 2,30 M | |
| 180 | RG518-4672-0 | 1 | | WINDOW,DOWNSIDE | VITRE INFÉRIEUR | TÜRSCHIEBE UNTEN | FINESTRINO INF. | VENTANILLA,PORTE INFERIOR | |
| 190 | RG518-4704-0 | 1 | | RUBBER SEAL | JOINT CAOUTCHOUC | DICHTRAHMEN | GOMMA DI TENUTA | CAUCHO JUNTA | |
| 200 | RG518-4645-0 | 1 | | SEAL,RUBBER 1,75 M | JOINT CAOUTCHOUC | FÜLLKEDER | TENUTA,GOMMA 1,75 M | JUNTA,CAUCHO 1,75 M | |
| 210 | RG518-4629-0 | 1 | | BOLT | VIS | SCHLISSBOLZEN | BULLONE | PERNO | |
| 220 | RG508-4613-0 | 1 | | PLUG | BOUCHON | STOPFEN | TAPPO | TAPÓN | |
| 225 | RG518-4728-0 | 1 | | NUT | ECROU | MUTTER | DADO | TUERCA | |
| 230 | RG518-4729-0 | 1 | | BUSH | BAGUE | BUCHSE | BOCCOLA | CASQUILLO | |
| 240 | RG518-4681-0 | 1 | | PLATE | PLAQUE | SCHEIBE | PIASTRA | PLACA | |
| 250 | RG518-4630-0 | 1 | | SHIM | CALE | DISTANZSCHEIBE | SPESSORE | CALZA | |
| 260 | RG518-4730-0 | 1 | | STOPPER,DOOR | ARRETEUR | TÜRFESTSTELLER | ARRESTO,PORTA | TOPE,PUERTA | |
| 270 | RG508-4726-0 | 3 | | WASHER,PLAIN | RONDELLE FREIN | SCHEIBE | RONDELLA,PIANA | ARANDELA,PLANA | |
| 280 | RG518-4620-0 | 3 | | NUT | ECROU | MUTTER | DADO | TUERCA | |
| 290 | RG518-4699-0 | 1 | | LEVER | LEVIER | HEBEL | LEVA | PALANCA | |
| 300 | RG518-4689-0 | 1 | | LINKAGE | TIGES | VERBINDUNGSTÜCK | TIRANTERIA | ACOPLAMIENTO | |
| 310 | 69443-8076-0 | 4 | | WASHER,PLAIN | RONDELLE FREIN | SCHEIBE | RONDELLA,PIANA | ARANDELA,PLANA | |
| 320 | 69449-8011-0 | 2 | | NUT | ECROU | MUTTER | DADO | TUERCA | |
| 330 | R2499-4635-0 | 2 | | NUT | ECROU | MUTTER | DADO | TUERCA | |
| 340 | RG518-4622-0 | 1 | | BOLT | VIS | SCHRAUBE | BULLONE | PERNO | |
| 350 | RG518-4647-0 | 1 | | GLUE | SUBSTANCE ADHÉSIVE | KLEBSTOFF | COLLA | PEGAMENTO | |
| 360 | RG518-4635-0 | 1 | | TENSION SPRING | RESSORT | ZUGFEDER | MOLLA TENDITRICE | MUELLE TENSOR | |
| 370 | RG518-4604-0 | 1 | | BOLT | VIS | SCHRAUBE | BULLONE | PERNO | |



| Pos. | PART No. | QTY/SNo | IC | PART NAME | DESIGNATION | BEZEICHNUNG | DENOMI. PARTE | NOMBRE PIEZA | Remarks |
|------|--------------|---------|----|----------------|----------------------|-----------------|-------------------|-------------------------|---------|
| 380 | 69449-8055-0 | 1 | | WASHER PLAIN | RONDELLE FREIN | SCHEIBE | RONDELLA PIANA | ARANDELA PLANA | |
| 390 | 69729-4635-0 | 1 | | NUT | ECROU | MUTTER | DADO | TUERCA | |
| 400 | RG518-4603-0 | 1 | | BOLT | VIS | SCHRAUBE | BULLONE | PERNO | |
| 410 | 69449-8055-0 | 3 | | WASHER PLAIN | RONDELLE FREIN | SCHEIBE | RONDELLA PIANA | ARANDELA PLANA | |
| 420 | RG508-4717-0 | 1 | | NUT | ECROU | MUTTER | DADO | TUERCA | |
| 430 | 69491-4613-0 | 1 | | GRIP | POIGNEE | GRIFF | IMPUGNATURA | ASIDERO | |
| 440 | RG518-4698-0 | 1 | | COVER | COUVERCLE | DECKEL,TÜRFEST. | COPERCHIO | CUBIERTA | |
| 450 | RG518-4621-0 | 4 | | BOLT | VIS | SCHRAUBE | BULLONE | PERNO | |
| 460 | RG518-4677-0 | 1 | | THREADED PLATE | PLAQUE | GEWINDEPLATTE | PIASTRA FILETTATA | PLACA ROSCADA | |
| 470 | 69729-4751-0 | 1 | | GUIDE | GUIDE | FÜHRUNG | GUIDA | GUÍA | |
| 480 | R2499-4646-0 | 2 | | WASHER PLAIN | RONDELLE FREIN | SCHEIBE | RONDELLA PIANA | ARANDELA PLANA | |
| 490 | RG518-4675-0 | 1 | | BOLT | VIS | SCHLIESSBOLZEN | BULLONE | PERNO | |
| 500 | RC411-5393-3 | 1 | | KEY,STARTER | CLAVETTE DE DEMARRE. | SCHLÜSSEL,START | CHIAVE AVVIAMENTO | LLAVE,MOTOR DE ARRANQUE | |



| Pos. | PART No. | QTY/SNo | IC | PART NAME | DESIGNATION | BEZEICHNUNG | DENOMI. PARTE | NOMBRE PIEZA | Remarks |
|------|--------------|---------|----|-----------------------|------------------------|----------------------|---------------------------|---------------------------|---------|
| 010 | RG518-4632-0 | 1 | | MOTOR,WIPER | MOTEUR,ESSUIE-GLACE | WISCHERMOTOR | MOTORE,TERGI | MOTOR,LIMPIAPARABRISAS | |
| 020 | --- | - | | | | | | | |
| 030 | RG518-4621-0 | 2 | | BOLT | VIS | SCHRAUBE | BULLONE | PERNO | |
| 040 | RH618-4633-0 | 1 | | ARM,WIPER | BRAS,ESSUE-GLACE | WISCHARM | AVAMBRACCIO,TERGI | BRAZO,LIMPIAPARABRISAS | |
| 050 | RG508-4605-0 | 1 | | BLADE,WIPER | RACLETTE,ARRIERE | VENTILATORFLÜGEL | LAMA,TERGI | HOJA,LIMPIAPARABRISAS | |
| 060 | RG518-4625-0 | 1 | | ADAPTER | RACCORD | ADAPTER | ADATTATORE | ADAPTADOR | |
| 070 | RG518-4708-0 | 1 | | COVER,MOTOR WIPER | COUVERCLE | ABDECKUNG WISCHERM. | COPERCHIO,MOTORINO TERGI | CUBIERTA,MOTOR LIMPIAPAR. | |
| 080 | RG518-4621-0 | 5 | | BOLT | VIS | SCHRAUBE | BULLONE | PERNO | |
| 090 | R2499-4674-0 | 5 | | WASHER PLAIN | RONDELLE FREIN | SCHEIBE | RONDELLA PIANA | ARANDELA PLANA | |
| 100 | RG518-4711-0 | 1 | | BRACKET | PALIER | HALTER | SUPPORTO | SOPORTE | |
| 110 | RG518-4621-0 | 2 | | BOLT | VIS | SCHRAUBE | BULLONE | PERNO | |
| 120 | RG508-4726-0 | 2 | | WASHER,PLAIN | RONDELLE FREIN | SCHEIBE | RONDELLA,PIANA | ARANDELA,PLANA | |
| 130 | RG518-4624-0 | 2 | | NUT | ECROU | MUTTER | DADO | TUERCA | |
| 140 | RG518-4731-0 | 1 | | E-PUMP(WITH TANK) | E-POMPE(AVEC RESEVOIR) | E-PUMPE(MIT TANK) | E-POMPA(CON SERBATOIO) | BOMBA ELECTR.(CON TANQUE) | |
| 145 | RG518-4763-0 | 1 | | WASHER,SEAL | RONDELLE,JOINT | DICHTSCHEIBE | RONDELLA,TENUTA | ARANDELA,JUNTA | |
| 150 | RG518-4621-0 | 6 | | BOLT | VIS | SCHRAUBE | BULLONE | PERNO | |
| 155 | R2499-4674-0 | 6 | | WASHER PLAIN | RONDELLE FREIN | SCHEIBE | RONDELLA PIANA | ARANDELA PLANA | |
| 160 | RG508-4652-0 | 1 | | GASKET | JOINT | DICHTUNG | GUARNIZIONE | JUNTA | |
| 170 | RG508-4667-0 | 1 | | PLATE | PLAQUE | PLATTE | PIASTRA | PLACA | |
| 180 | RG508-4731-0 | 2 | | BOLT | VIS | BOLZEN | BULLONE | PERNO | |
| 190 | RG518-4733-0 | 1 | | HOSE 3,40 M | TUYAU | SCHLAUCH 3,40 M | TUBO FLESS. 3,40 M | MANGUERA 3,40 M | |
| 200 | R2499-4712-0 | 1 | | THROTTLE | GOSIER | DROSSEL | FARFALLA | ACELERADOR | |
| 210 | RG518-4610-0 | 2 | | CAP | BOUCHON | SCHUTZKAPPE | TAPPO | CAPUCHÓN | |
| 215 | R2499-4875-0 | 2 | | CLIP | ATTACHE | KABEL CLIP | FERMAGLIO | ABRAZADERA | |
| 220 | RG518-4691-0 | 1 | | WIRE HARNESS | HARNES DE FIL | KABELBAUM | GR. CAVI ELETTRICI | CABLEADO ELÉCTRICO | |
| 230 | RG508-4604-0 | 2 | | GROMMET | GRUMMET | GUMMITÜLLE | ANELLO DI TENUTA IN GOMMA | ANILLO PROTECTOR | |
| 240 | RG508-4602-0 | 1 | | GROMMET | GRUMMET | GUMMITÜLLE | ANELLO DI TENUTA IN GOMMA | ANILLO PROTECTOR | |
| 250 | 69729-4793-0 | 1 | | SWITCH | COUPLEUR | TASTENKIPPSCHALTER | INTERRUTTORE | INTERRUPTOR | |
| 260 | 69729-4794-0 | 1 | | SYMBOL WIPER | ETIQUETTE | SYMBOL SCHEIBENWISCH | SIMBOLO TERGI | SIMBOLO LIMPIAPARABRISAS | |
| 270 | RG518-4611-0 | 1 | | GROMMET | GRUMMET | TÜLLE | ANELLO DI TENUTA IN GOMMA | ANILLO PROTECTOR | |
| 280 | RG518-4614-0 | 1 | | GROMMET | GRUMMET | TÜLLE | ANELLO DI TENUTA IN GOMMA | ANILLO PROTECTOR | |
| 290 | RG508-4639-0 | 3 | | PLUG | BOUCHON | STOPFEN | TAPPO | TAPÓN | |
| 300 | 69481-4640-0 | 1 | | ASSY LIGHT ROOM | ENS. PLAFONNIER | GRP.LAMPENRAUM | GR. CABINA LUCI | CONJ. COMP. LUCES | |
| 310 | RG518-4748-0 | 2 | | BOLT | VIS | SCHRAUBE | BULLONE | PERNO | |
| 320 | 69481-4679-0 | 1 | | LAMP | LAMPE | LAMPE | LAMPADA | LÁMPARA | |
| 330 | RG518-4710-0 | 2 | | WORK LIGHT,PROTECTION | PROTECTEUR | SCHEINWERFERSCHUTZ | FARO LAVORO,PROTEZIONE | LUCES TRABAJO,PROTECCIÓN | |
| 340 | RG518-4627-0 | 2 | | WORKING LIGHT | LAMPE | ARBEITSSCHEINWERFER | FARO DI LAVORO | LUCES OPERATIVAS | |
| 345 | RG138-4683-0 | 2 | | BULB | AMPOULE | GLÜHLAMPE | LAMPADA | BOMBILLA | |
| 350 | RG108-4667-0 | 4 | | COUPLER | COUPLEUR | ISOLATIONSTÜLLE | RACCORDO | ENGANCHE | |
| 360 | RG518-4639-0 | 1 | | NOZZLE | TUYÈRE | RUND-DÜSE | UGELLO | BOQUILLA | |

S129

CABIN (WIPER MOTOR)

CABINE (MOTEUR, ESSUIE-GLACE)

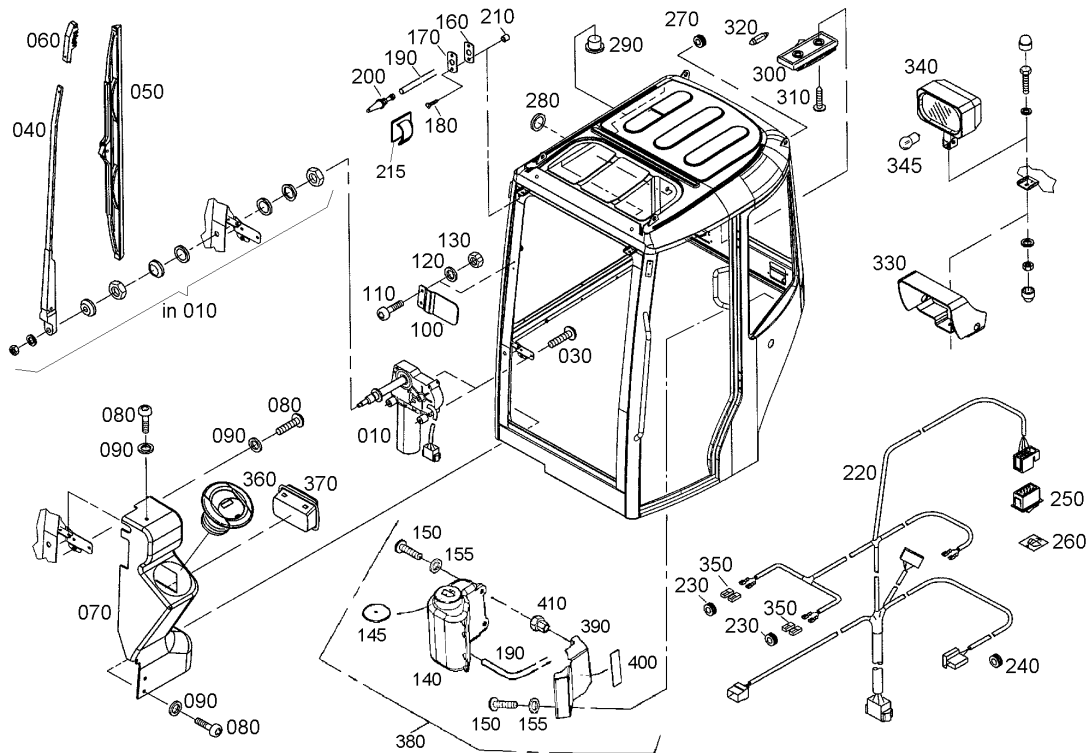
KABINE (SCHEIBENWISCHERMOTOR)

CABINA (MOTORINO TERGI)

CABINA (MOTOR LIMPIAPARAB.)

F06

U35-3



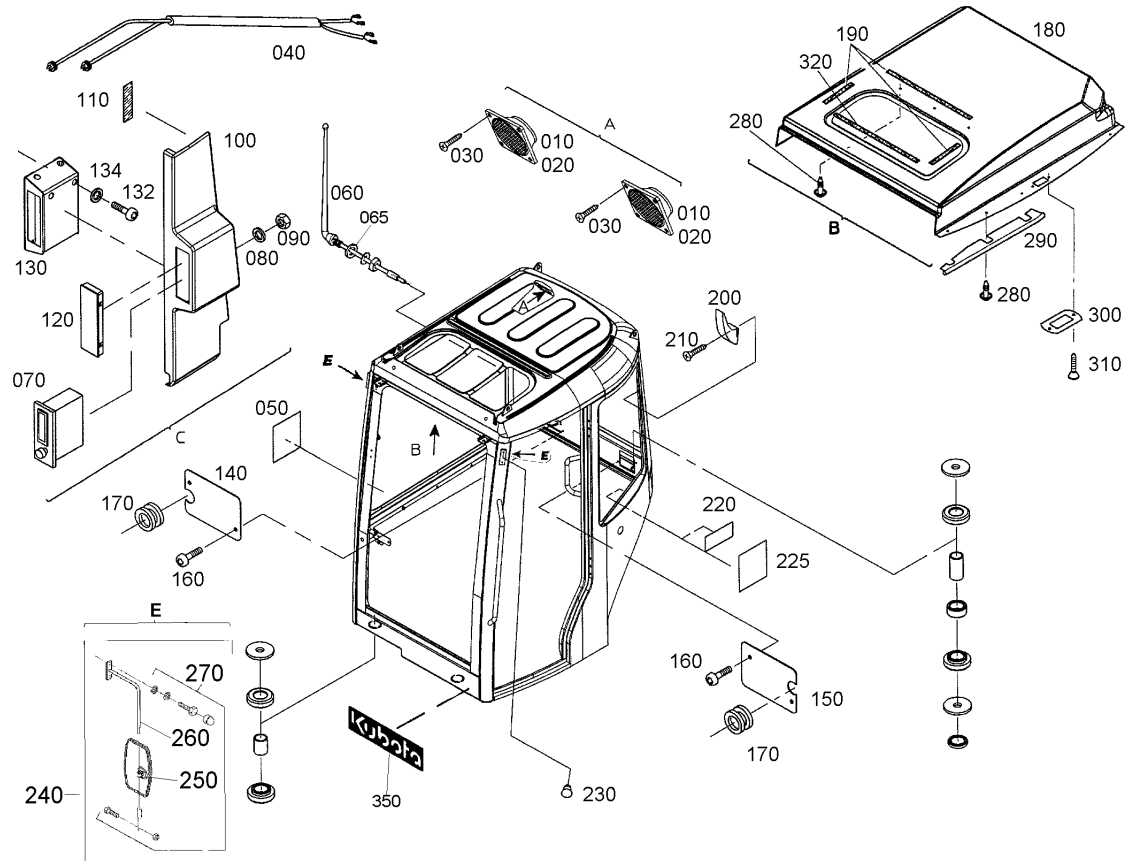
| Pos. | PART No. | QTY/SNo | IC | PART NAME | DESIGNATION | BEZEICHNUNG | DENOMI. PARTE | NOMBRE PIEZA | Remarks |
|------|--------------|---------|----|------------------------|------------------|-----------------------|-----------------------------|------------------------------|---------|
| 370 | 69443-4712-0 | 1 | | ASH-TRAY | GENDRIEF | ASCHENBECHER | POSACENERE | CENICERO | |
| 380 | RG718-4760-0 | 1 | | WINDOW CLEANING SYSTEM | LAVE-GLACE | GRP.WASCHANLAGE | SISTEMA LAVAGGIO FINISTRINI | SISTEMA LIMPIEZA VENTANILLAS | |
| 390 | RG718-4761-0 | 1 | | BRACKET | PALIER | HALTER,WASSERBEHALTER | SUPPORTO | SOPORTE | |
| 400 | RG518-4762-0 | 1 | | SEAL RUBBER 0,12 M | JOINT CAOUTCHOUC | ZELLGUMMIPROFIL | GOMMA DI TENUTA | JUNTA CAUCHO | |
| 410 | 69729-4766-0 | 4 | | NUT | ECROU | MUTTER | DADO | TUERCA | |

S130

CABIN (ACCESSORIES)
 CABIN (ACCESSORIES)
 KABINE (ZUBEHÖR)
 CABINA (ACCESSORI)
 CABINA (ACCESORIOS)

F07

U35-3



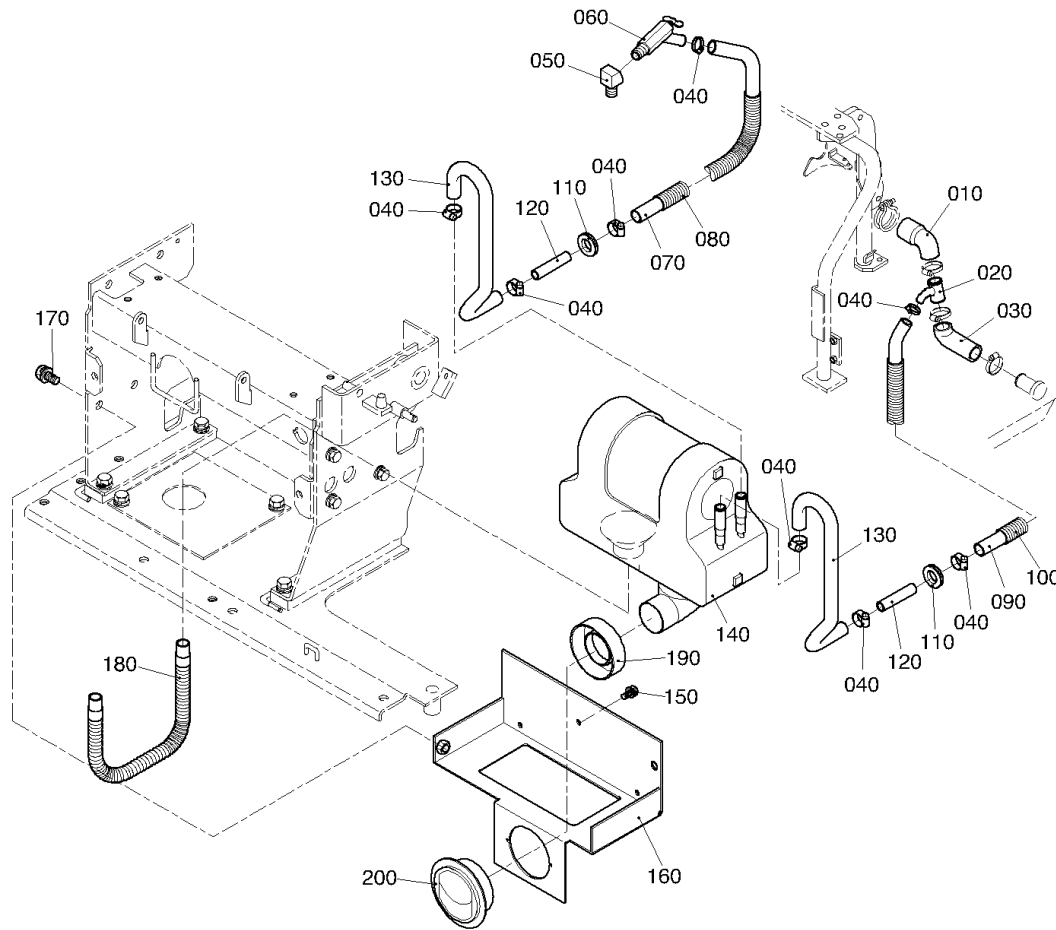
| Pos. | PART No. | QTY/SNo | IC | PART NAME | DESIGNATION | BEZEICHNUNG | DENOMI. PARTE | NOMBRE PIEZA | Remarks |
|------|--------------|---------|----|------------------------|------------------------|-----------------------|---------------------------|----------------------------|---------|
| 010 | RG518-4608-0 | 2 | | LOUDSPEAKER | DIFFUSEUR | EINBAULAUTSPRECHER | ALTOPARLANTE | ALTAVOZ | |
| 020 | RG518-4626-0 | 2 | | LOUDSPEAKER COVER | COUVERCLE | LAUTSPRECHERABDECK. | COPERCHIO ALTOPARLANTE | CUBIERTA DE ALTAVOZ | |
| 030 | RG518-4618-0 | 8 | | BOLT | VIS | SCHRAUBE | BULLONE | PERNO | |
| 040 | RG518-4734-0 | 1 | | LOUDSPEAKER CABLE | CÂBLE | LAUTSPRECHERKABEL | CAVO ALTOPARLANTE | CABLE DE ALTAVOZ | |
| 050 | RG518-4744-0 | 1 | | LABEL | ETIQUETTE | AUFKLEBER | ETICHETTA | ETIQUETA | |
| 060 | RG518-4607-0 | 1 | | ANTENNE | ANTENNE | ANTENNE | ANTENNA | ANTENA | |
| 065 | 69443-8058-0 | 1 | | WASHER,PLAIN | RONDELLE FREIN | SCHEIBE | ARANDELA,PIANA | ARANDELA,PLANA | |
| 070 | RG518-4606-0 | 1 | | RADIO | RADIO | RADIO | RADIO | RADIO | OPTION |
| 080 | 69449-8055-0 | 1 | | WASHER PLAIN | RONDELLE FREIN | SCHEIBE | RONDELLA PIANA | ARANDELA PLANA | |
| 090 | RG508-4717-0 | 1 | | NUT | ECROU | MUTTER | DADO | TUERCA | |
| 100 | RH618-4717-0 | 1 | | COVER,POST RIGHT | COUVERCLE | PFOSTENVERKLEIDUNG,RE | COPERCHIO. POST. DS | CUBIERTA,COLUMNA DERECHA | |
| 110 | RG508-4734-0 | 1 | | BOLT | VIS | BOLZEN | BULLONE | PERNO | |
| 120 | RG518-4736-0 | 1 | | COVER,RADIO | COUVERCLE | RADIOBLLENDE | COPERCHIO,RADIO | CUBIERTA,RADIO | |
| 130 | RG518-4737-0 | 1 | | FRAME | HABITACLE | EINBAURAHMEN | TELAIO | BASTIDOR | |
| 132 | RG518-4621-0 | 4 | | BOLT | VIS | SCHRAUBE | BULLONE | PERNO | |
| 134 | R2499-4674-0 | 4 | | WASHER PLAIN | RONDELLE FREIN | SCHEIBE | RONDELLA PIANA | ARANDELA PLANA | |
| 140 | RG518-4692-0 | 1 | | COVER | COUVERCLE | LAGERDECKEL | COPERCHIO | CUBIERTA | |
| 150 | RH618-4692-0 | 1 | | COVER | COUVERCLE | LAGERDECKEL | COPERCHIO | CUBIERTA | |
| 160 | RG518-4621-0 | 4 | | BOLT | VIS | SCHRAUBE | BULLONE | PERNO | |
| 170 | RG518-4605-0 | 2 | | GROMMET | GRUMMET | TÜLLE | ANELLO DI TENUTA IN GOMMA | ANILLO PROTECTOR | |
| 180 | RG718-4738-0 | 1 | | COVER,ROOF | COUVERCLE | DACHVERKLEIDUNG | COPERCHIO,TETTUCCIO | CUBIERTA,TECHO | |
| 190 | RG518-4742-0 | 1 | | ADHESIVE 1,15 M | ADHESIF DOUBLE FACE | HAFTBAND | ADESIVO | ADHESIVO | |
| 200 | RG508-4618-0 | 1 | | HANGER | CINTRE | HAKEN | SUPPORTO PENDENTE | SUSTENTADOR | |
| 210 | RG508-4731-0 | 1 | | BOLT | VIS | BOLZEN | BULLONE | PERNO | |
| 220 | RG518-4609-0 | 1 | | NAME PLATE(CE-MARK) | ETIQUETTE(CE-MARK) | AUFKLEBER(CE-MARK) | PIASTRA NOME(MARCHIO CE) | NOMBRE PLACA(MARCA CE) | |
| 225 | RH618-4743-0 | 1 | | NAME PLATE(CE-MARK) | ETIQUETTE(CE-MARK) | AUFKLEBER(CE-MARK) | PIASTRA NOME(MARCHIO CE) | NOMBRE PLACA(MARCA CE) | |
| 230 | 69749-4727-0 | 4 | | PLUG | BOUCHON | STOPFEN | TAPPO | TAPÓN | |
| 240 | 69759-4710-0 | 2 | | ASSY MIRROR,BACK | ENS. RETROVISEUR | GRP.RÜCKSPIEGEL | GR. SPECCHIETTO,POST. | CONJUNTO ESPEJO,TRASERO | |
| 250 | 69491-4611-0 | 2 | | MIRROR,BACK | RETROVISEUR | RÜCKSPIEGEL | SPECCHIETTO,POSTERIORE | ESPEJO,POSTERIOR | |
| 260 | 69759-4715-0 | 2 | | SUPPORT_MIRROR REAR V. | SUPPORT DE RETROVISEUR | HALTER.RÜCKSPIEGEL | SUPP..SPECCH. POSTER. V. | SOPORTE,ESPEJO RETROVISOR. | |
| 270 | 69759-4711-0 | 2 | | ASSY SCREW | ENS. VIS | SCHRAUBEN,SET | GR. VITE | CONJUNTO TORNILLO | |
| 280 | RG518-4739-0 | 20 | | PLUG | BOUCHON | STOPFEN | TAPPO | TAPÓN | |
| 290 | RG518-4740-0 | 1 | | SEAL RUBBER | JOINT CAOUTCHOUC | KEDER | GOMMA DI TENUTA | JUNTA CAUCHO | |
| 300 | RG518-4741-0 | 1 | | FRAME | SUPPORT | RAHMEN,KIPPSCHALTER | TELAIO | BASTIDOR | |
| 310 | 69749-8041-0 | 2 | | BOLT | VIS | SCHRAUBE | BULLONE | PERNO | |
| 320 | RG518-4735-0 | 1 | | ADHESIVE 0,55 M | ADHESIF DOUBLE FACE | HAFTBAND | ADESIVO | ADHESIVO | |
| 350 | RG518-4764-0 | 1 | | LABEL KUBOTA | ETIQUETTE KUBOTA | AUFKLEBER KUBOTA | ETICHETTA KUBOTA | ETIQUETA KUBOTA | |

S131

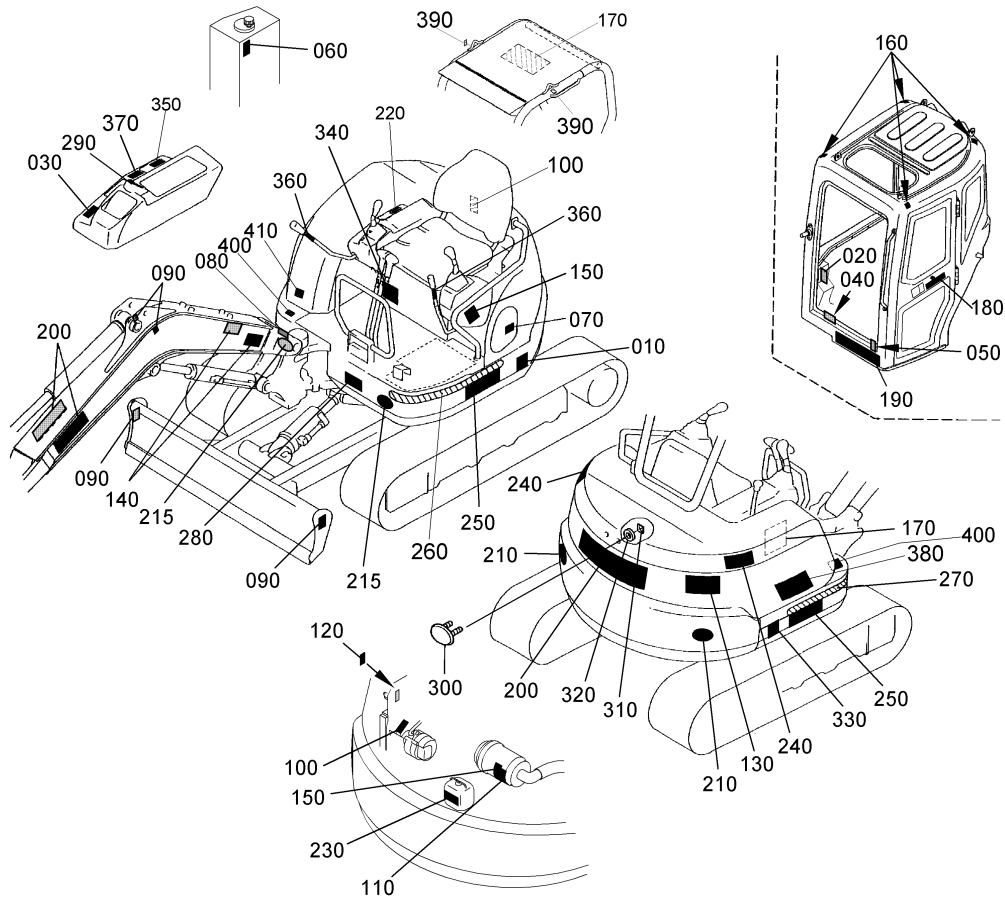
CABIN (HEATER)
 CABINE (CHAUFFAGE)
 KABINE (HEIZUNG)
 CABINA (RISCALDATORE)
 CABINA (CALEFACCIÓN)

F08

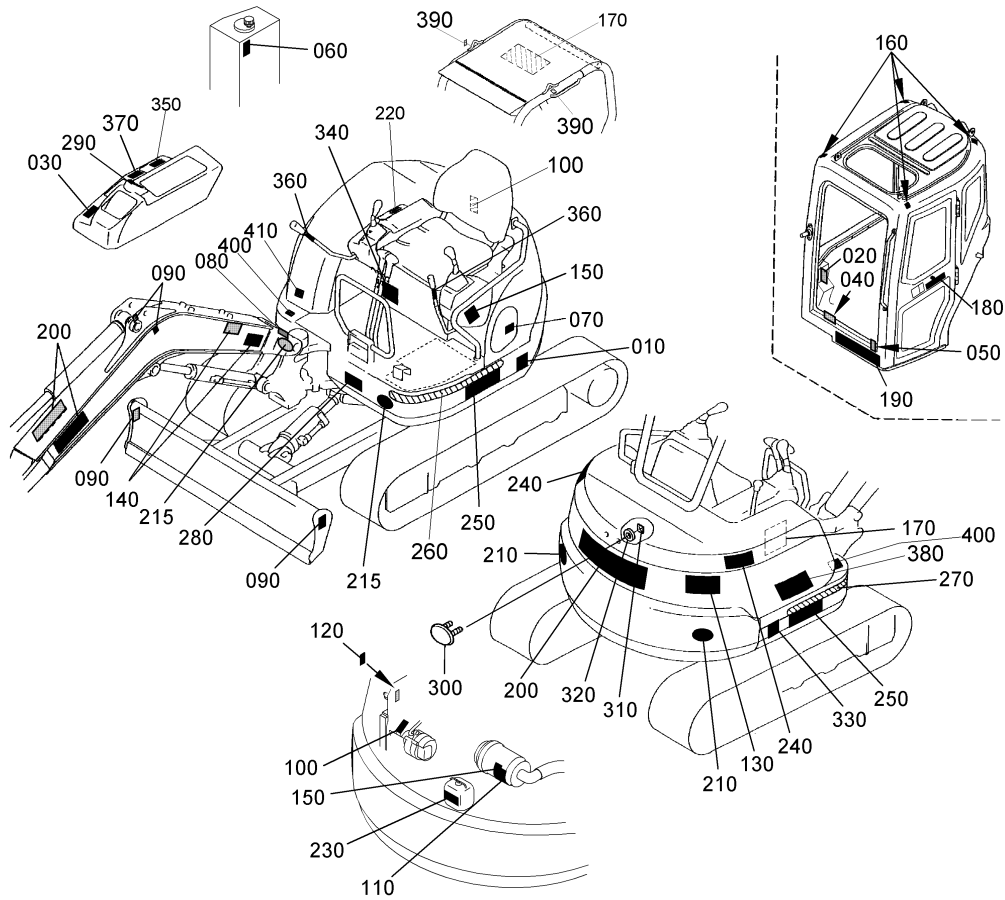
U35-3



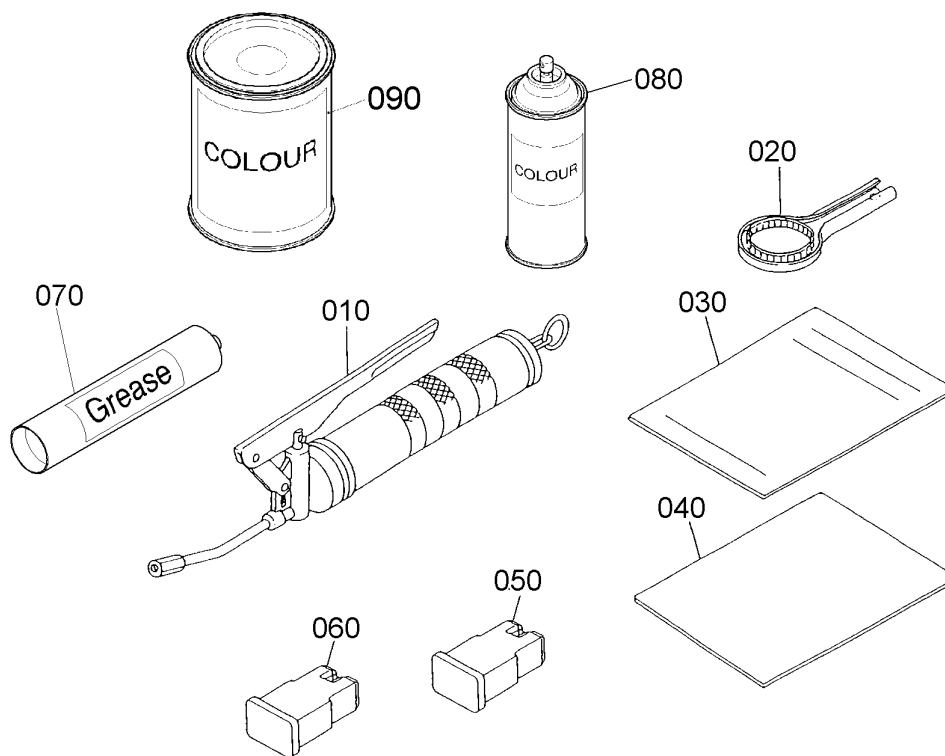
| Pos. | PART No. | QTY/SNo | IC | PART NAME | DESIGNATION | BEZEICHNUNG | DENOMI. PARTE | NOMBRE PIEZA | Remarks |
|------|--------------|---------|----|----------------------|--------------------|--------------------------|----------------------------|---------------------------|---------|
| 010 | RG511-4255-0 | 1 | | HOSE(3,WP HEATER) | TUYAU | HEIZUNGSSCHLAUCH | TUBO FLESS.(3,WP RISCALD.) | MANGUERA(3,CALENTADOR WP) | |
| 020 | RG511-4256-0 | 1 | | PIPE JOINT(T,HEATER) | TUYAU | HYDRAULIKROHR | RACCORDO TUBO(T,RISCALD.) | COND. UNIÓN(EN T,CALEF.) | |
| 030 | RG511-4257-0 | 1 | | HOSE(4,WP HEATER) | TUYAU | HEIZUNGSSCHLAUCH | TUBO FLESS.(4,WP RISCALD.) | MANGUERA(4,CALENTADOR WP) | |
| 040 | 69481-1116-0 | 8 | | CLAMP,HOSE | ATTACHE | KLAMMER | FASCETTA | MORDAZA,MANGUERA | |
| 050 | RG518-4258-0 | 1 | | ADAPTER | RACCORD | ADAPTER | ADATTATORE | ADAPTADOR | |
| 060 | 90038-1112-0 | 1 | | VALVE | SOUPAPE | VENTIL | VALVOLA | VÁLVULA | |
| 070 | RG508-5353-0 | 1 | | HOSE | TUYAU | SCHLAUCH | TUBO FLESS. | MANGUERA | |
| 080 | RG518-4912-0 | 1 | | TUBE(VINYL) | TUYAU | SCHLAUCH | TUBO(VINILE) | TUBO(VINILO) | |
| 090 | RH618-4913-0 | 1 | | HOSE | TUYAU | SCHLAUCH | TUBO FLESS. | MANGUERA | |
| 100 | RG518-4914-0 | 1 | | TUBE(VINYL) | TUYAU | SCHLAUCH | TUBO(VINILE) | TUBO(VINILO) | |
| 110 | 90407-1121-0 | 2 | | GROMMET | GRUMMET | GUMMITÜLLE | ANELLO DI TENUTA IN GOMMA | ANILLO PROTECTOR | |
| 120 | RP401-6186-0 | 2 | | ADAPTER | RACCORD | ADAPTER | ADATTATORE | ADAPTADOR | |
| 130 | RC717-4308-0 | 2 | | HOSE(7,WP HEATER) | TUYAU | HEIZUNGSSCHLAUCH | TUBO FLESS.(7,WP RISCALD.) | MANGUERA(7,CALENTADOR WP) | |
| 140 | RH618-5351-0 | 1 | | HEATER | CHAUFFAGE | HEIZUNG | RISCALDAMENTO | CALEFACCIÓN | |
| 150 | RH618-5352-0 | 3 | | BOLT,HEATER | BOULON,RECHAUFFEUR | SCHRAUBE,HEIZUNG | BULLONE,RISCALDATORE | PERNO,CALENTADOR | |
| 160 | RH618-4916-0 | 1 | | BRACKET(HEATER) | PALIER | HALTER | SUPPORTO(RISCALDATORE) | SOPORTE(CALEFACCIÓN) | |
| 170 | 01133-61020 | 2 | | BOLT | VIS | SCHRAUBE | BULLONE | PERNO | |
| 180 | RC408-4684-0 | 1 | | HOSE,DEFFROSTER | FLEXIBLE,DEGIVREUR | SCHEIBENHEIZUNGSSCHLAUCH | TUBO FLESS.SBRINATORE | MANGUITO,DESCONGELADOR | |
| 190 | RC717-4918-0 | 1 | | ADAPTER | RACCORD | ADAPTER | ADATTATORE | ADAPTADOR | |
| 200 | RH618-4924-0 | 1 | | GRILLE(HEATER) | GOSIER D'AIR | LUFTDÜSE | MASCHERINA(RISCALDATORE) | REJILLA(CALEFACCIÓN) | |



| Pos. | PART No. | QTY/SNo | IC | PART NAME | DESIGNATION | BEZEICHNUNG | DENOMI. PARTE | NOMBRE PIEZA | Remarks |
|------|--------------|---------|----|------------------------|----------------------|--------------------|-----------------------------|-----------------------------|---------|
| 010 | RH618-5791-0 | 1 | | LABEL(LpA 79) | ETIQUETTE(LpA 79) | AUFKLEBER(LpA 79) | ETICHETTA(LpA 79) | ETIQUETA(LpA 79) | CABIN |
| 020 | RG008-5741-0 | 1 | | LABEL OPERATION | UTILISATION ETIQUET. | SCHILD(BEDIENUNG) | FUNZ.ETICHETTA | ETIQUETA FUNCIONAMIENTO | |
| 030 | RG201-5743-0 | 1 | | LABEL | ETIQUETTE | AUFKLEBER | ETICHETTA | ETIQUETA | |
| 040 | RG516-5757-0 | 1 | | LABEL(SWING,SP) | ETIQUETTE | AUFKLEBER | ETICHETTA(BRANDEGGIO,SP) | ETIQUETA(OSCILACION,SP) | |
| 050 | RG208-5768-0 | 1 | | LABEL SPEED CHANGE | ETIQUETTE | AUFKLEBER | ETICHETTA VARIAZ. VELOCITA' | ETIQUETA CAMBIO VELOCIDAD | |
| 060 | RG208-5747-0 | 1 | | LABEL HYDRAULIC | ETIQUETTE | AUFKLEBER | ETICHETTA IDRAULICO | ETIQUETA HIDRÁULICO | |
| 070 | R2491-5736-0 | 1 | | LABEL(FUEL) | ETIQUETTE | AUFKLEBER | ETICHETTA(CARBURANTE) | ETIQUETA(COMBUSTIBLE) | |
| 080 | RG008-5719-0 | 1 | | LABEL,GREASING | ETIQUETTE DE GRAISS. | AUFKLEBER | ETICHETTA,INGRASSAGGIO | ETIQUETA,ENGRASE | |
| 090 | R2491-5796-0 | 4 | | LABEL(HOOK) | ETIQUETTE | AUFKLEBER | ETICHETTA(GANCIO) | ETIQUETA(GANCHO) | |
| 100 | RG208-4957-0 | 2 | | LABEL FAN WARNING | ETIQUETTE | AUFKLEBER | ETICHETTA AVVERT. VENTILAT. | ETIQUETA ADVERT. VENTILADOR | |
| 110 | RG208-4958-0 | 1 | | LABEL(MUFFLER,CUSHION) | ETIQUETTE | AUFKLEBER | ETICHETTA(MARM. ,AMMORT.) | ETIQUETA(SILENC.,AMORT.) | |
| 120 | RG508-5724-0 | 1 | | LABEL | ETIQUETTE | AUFKLEBER | ETICHETTA | ETIQUETA | |
| 130 | RG508-5723-0 | 1 | | LABEL | ETIQUETTE | AUFKLEBER | ETICHETTA | ETIQUETA | |
| 140 | RG508-5722-0 | 2 | | LABEL | ETIQUETTE | AUFKLEBER | ETICHETTA | ETIQUETA | |
| 150 | RG308-5702-0 | 2 | | READ MANUAL | ETIQUETTE | HANDBUCH LESEN | LETTURA MAN. | LECTURA DE MAN. | |
| 160 | RG109-5796-0 | 4 | | LABEL HOOK(NO) | ETIQUETTE | AUFKLEBER | ETICHETTA GANCIO(NO) | ETIQUETA GANCHO(NO) | |
| 170 | RG518-8075-0 | 1 | | LABEL,MAINTENANCE | ETIQUETTE | AUFKLEBER,WARTUNG | ETICHETTA,MANUTENZIONE | ETIQUETA,MANTENIMIENTO | |
| 180 | RH618-5743-0 | 1 | | LABEL,DOOR | ETIQUETTE | AUFKLEBER,TÜR | ETICHETTA,PORTA | ETIQUETA,PUERTA | |
| 190 | RG518-4764-0 | 1 | | LABEL KUBOTA | ETIQUETTE KUBOTA | AUFKLEBER KUBOTA | ETICHETTA KUBOTA | ETIQUETA KUBOTA | |
| 200 | RG516-5712-0 | 3 | | LABEL | ETIQUETTE | AUFKLEBER | ETICHETTA | ETIQUETA | |
| 210 | RG208-5766-0 | 2 | | MARK REFLECTOR | ETIQUETTE | AUFKLEBER | MARCA CATARIFRANGENTE | MARCA REFLECTOR | |
| 215 | RG208-5767-0 | 2 | | MARK REFLECTOR | ETIQUETTE | AUFKLEBER | MARCA CATARIFRANGENTE | MARCA REFLECTOR | |
| 220 | RG201-5761-0 | 1 | | LABEL ACCEL | ETIQUETTE | AUFKLEBER | ETICHETTA ACCEL. | ETIQUETA ACEL. | |
| 230 | RG508-5726-0 | 1 | | LABEL | ETIQUETTE | AUFKLEBER | ETICHETTA | ETIQUETA | |
| 240 | RG208-5727-0 | 2 | | LABEL,SWIVEL | ETIQUETTE | AUFKLEBER | ETICHETTA,ROTAZIONE | ETIQUETA,GIRO | |
| 250 | RH618-5715-0 | 2 | | MARK,MODEL | ETIQUETTE | AUFKLEBER | MARCA,MODELLO | MARCA,MODELO | |
| 260 | RG518-5717-0 | 1 | | MARK FRAME | ETIQUETTE | AUFKLEBER,RAHMEN | MARCA TELAIO | MARCA BASTIDOR | |
| 270 | RG518-5718-0 | 1 | | MARK FRAME | ETIQUETTE | AUFKLEBER,RAHMEN | MARCA TELAIO | MARCA BASTIDOR | |
| 280 | RH618-5795-0 | 1 | | NAME PLATE(CE-MARK) | ETIQUETTE(CE-MARK) | AUFKLEBER(CE-MARK) | PIASTRA NOME(MARCHIO CE) | NOMBRE PLACA(MARCA CE) | CABIN |
| 280 | RH618-5798-0 | 1 | | NAME PLATE(CE-MARK) | ETIQUETTE(CE-MARK) | AUFKLEBER(CE-MARK) | PIASTRA NOME(MARCHIO CE) | NOMBRE PLACA(MARCA CE) | CANOPY |
| 290 | RG518-5775-0 | 1 | | LABEL,MAIN SWITCH | ETIQUETTE | AUFKLEBER,STARTER | ETICHETTA,INTERR. PRINC. | ETIQUETA,CALEFACCION | |
| 300 | RC411-5722-0 | 1 | | MARK(K) | MARK(K) | MARKE(K) | MARCA(K) | MARCA(K) | |
| 310 | RA111-4369-0 | 2 | | NUT | ECROU | MUTTER | DADO | TUERCA | |
| 320 | 55611-4421-0 | 1 | | PLATE,WASHER | PLAQUE | SCHIBE | PIASTRA,RONDELLA | PLACA,ARANDELA | |
| 330 | RG238-5739-0 | 1 | | LABEL(LwA 96) | ETIQUETTE(LwA 96) | AUFKLEBER(LwA 96) | ETICHETTA(LwA 96) | ETIQUETA(LwA 96) | CABIN |
| 330 | RG238-5739-0 | 1 | | LABEL(LwA 96) | ETIQUETTE(LwA 96) | AUFKLEBER(LwA 96) | ETICHETTA(LwA 96) | ETIQUETA(LwA 96) | CANOPY |
| 340 | RG518-5786-0 | 1 | | LABEL FUSE,AI | ETIQUETTE FUSIBLE,AI | SICHERUNGEN,AI | ETICHETTA FUSIBILE,AI | ETIQUETA FUSIBLE,AI | |
| 350 | RG518-5742-0 | 1 | | LABEL,HEATER | ETIQUETTE | AUFKLEBER | ETICHETTA,RISCALDATORE | ETIQUETA,CALEFACCION | |
| 360 | 69741-5753-0 | 1 | | LABEL,LEVER LOCK | ETIQUETTE | AUFKLEBER | ETICHETTA,BLOCCO LEVA | ETIQUETA,BLOQUEO PALANCA | CABIN |
| 360 | 69741-5753-0 | 2 | | LABEL,LEVER LOCK | ETIQUETTE | AUFKLEBER | ETICHETTA,BLOCCO LEVA | ETIQUETA,BLOQUEO PALANCA | CANOPY |



| Pos. | PART No. | QTY/SNo | IC | PART NAME | DESIGNATION | BEZEICHNUNG | DENOMI. PARTE | NOMBRE PIEZA | Remarks |
|------|--------------|---------|----|---------------------|---------------|---------------|----------------------------|--------------------------|---------|
| 370 | RG518-5774-0 | 1 | | LABEL, AI | ETIQUETTE, AI | AUFKLEBER, AI | ETICHETTA, AI | ETIQUETA, AI | |
| 380 | RG518-5776-0 | 1 | | MARK AI | MARK AI | MARKE AI | MARCA AI | MARCA AI | |
| 390 | RG109-5796-0 | 2 | | LABEL HOOK(NO) | ETIQUETTE | AUFKLEBER | ETICHETTA GANCIO(NO) | ETIQUETA GANCHO(NO) | CANOPY |
| 400 | RH618-5765-0 | 1 | | LABEL(NO FOOT) | ETIQUETTE | AUFKLEBER | ETICH.(VIET. ACC. A PIEDI) | ETIQ.(NO COLOCAR EL PIE) | |
| 410 | RH618-5764-0 | 1 | | LABEL(DO NOT ENTER) | ETIQUETTE | AUFKLEBER | LABEL(VIETATO ENTRARE) | ETIQUETA(NO PASAR) | CANOPY |



| Pos. | PART No. | QTY/SNo | IC | PART NAME | DESIGNATION | BEZEICHNUNG | DENOMI. PARTE | NOMBRE PIEZA | Remarks |
|------|--------------|----------|----|----------------------|------------------------|--------------------|-------------------|----------------------|--------------|
| 010 | 69481-8111-0 | 1 | | GREASE,GUN | PISTOLET | FETTPRESSE | POMPA DEL GRASSO | ENGRASE,PISTOLA | |
| 020 | 69481-8661-0 | 1 | | WARENCH,FILTER | WARENCH DE FILTRE | SCHLÜSSELFILTER | CHIAVE,FILTRO | LLAVE,FILTRO | |
| 030 | RG518-8133-0 | 1 | | MANUAL INSTRUCTION D | MANUEL D'INSTRUCTION D | BEDIENANLEITUNG D | MAN. ISTRUZIONI D | MAN. INSTRUCCIONES D | |
| 030 | RG518-8134-0 | 1 | | MANUAL INSTRUCTION F | MANUAL D'INSTRUCTION F | BEDIENANLEITUNG F | MAN. ISTRUZIONI F | MAN. INSTRUCCIONES F | |
| 030 | RG518-8135-0 | 1 | | MANUAL INSTRUCTION E | MANUAL D'INSTRUCTION E | BEDIENANLEITUNG E | MAN. ISTRUZIONI E | MAN. INSTRUCCIONES E | |
| 040 | RH618-8139-0 | 1 | | PARTSLIST | LISTE DES PIECES | TEILELISTE | CATALOGO RICAMBI | LISTA DE PIEZAS | |
| 050 | RC411-5398-0 | 1 | | FUSE(60A) | FUSIBLES(60A) | SICHERUNG(60A) | FUSIBILE(60A) | FUSIBLE(60A) | 50A |
| 060 | T1150-3050-0 | 1 | | FUSE(60A) | FUSIBLES(60A) | SICHERUNG(60A) | FUSIBILE(60A) | FUSIBLE(60A) | |
| 070 | RG008-8112-0 | 1 | | GREASE,ANTI-SEIZE | GRAISSE,HAUTE-PRESSION | HOCHDRUCKFETT | GRASSO | ENGRASE | OPTION |
| 080 | 69KBM-B0140 | 1 | | COLOUR BLACK BLUE | COULEUR BLEU NOIR | FARBE SCHWARZ-BLAU | COLORE NERO BLU | COLOR AZUL OSCURO | OPTION |
| 080 | 69KBM-R0130 | 1 | | COLOUR RED | COULEUR ROUGE | FARBE ROT | COLORE ROSSO | COLOR ROJO | OPTION |
| 080 | 69KBM-G0150 | 1 | | COLOUR GREY | COULEUR | FARBE GRAU | COLORE | COLOR | OPTION,Spray |
| 080 | 69KBM-W0310 | 1 | | COLOUR WHITE | COULEUR BLANC | FARBE WEISS | COLORE BIANCO | COLOR BLANCO | OPTION,Spray |
| 080 | 69KBM-R0130 | 1/-55379 | | COLOUR RED | COULEUR ROUGE | FARBE ROT | COLORE ROSSO | COLOR ROJO | OPTION,Spray |
| 080 | 69KBM-R0410 | 1/55380- | * | COLOUR RED | COULEUR ROUGE | FARBE ROT | COLORE ROSSO | COLOR ROJO | KBM-SI-0501 |
| 080 | 69KBM-B0140 | 1/-55379 | | COLOUR BLACK BLUE | COULEUR BLEU NOIR | FARBE SCHWARZ-BLAU | COLORE NERO BLU | COLOR AZUL OSCURO | OPTION,Spray |
| 080 | 69KBM-B0410 | 1/55380- | * | COLOUR BLACK BLUE | COULEUR BLEU NOIR | FARBE SCHWARZ-BLAU | COLORE NERO BLU | COLOR AZUL OSCURO | KBM-SI-0501 |
| 090 | 69KBM-R0420 | 1 | | COLOUR RED | COULEUR ROUGE | FARBE ROT | COLORE ROSSO | COLOR ROJO | OPTION,750ml |
| 090 | 69KBM-B0420 | 1 | | COLOUR BLACK BLUE | COULEUR BLEU NOIR | FARBE SCHWARZ-BLAU | COLORE NERO BLU | COLOR AZUL OSCURO | OPTION,750ml |

NUMERICAL INDEX
INDEX NUMERIQUE
NUMERISCHER INDEX

INDICE NUMERICO
ÍNDICE NUMÉRICO
U35-3

| PART No REFERENCE TEILE-Nr. N. PART Nº DE PIEZA | PAGE PAGE SEITE N. UBICAZIONE N. UBICACIÓN | REF. No. POS. No. POS. Nr. N. RIF. Nº DE REF. | PART No REFERENCE TEILE-Nr. N. PART Nº DE PIEZA | PAGE PAGE SEITE N. UBICAZIONE N. UBICACIÓN | REF. No. POS. No. POS. Nr. N. RIF. Nº DE REF. | PART No REFERENCE TEILE-Nr. N. PART Nº DE PIEZA | PAGE PAGE SEITE N. UBICAZIONE N. UBICACIÓN | REF. No. POS. No. POS. Nr. N. RIF. Nº DE REF. |
|---|--|---|---|--|---|---|--|---|
| 01023-50610 | B16 | 220 | | B06 | 140 | | D07 | 120 |
| 01023-50616 | B04 | 340 | | B06 | 180 | 01311-11025 | C11 | 580 |
| 01023-50618 | B23 | 090 | | B29 | 030 | 01311-11030 | C11 | 190 |
| 01023-50620 | B04 | 280 | | B29 | 050 | 01311-11050 | C11 | 220 |
| | B12 | 130 | | C10 | 050 | 01311-11055 | C11 | 230 |
| | B12 | 210 | | D06 | 040 | 01311-11225E | C10 | 110 |
| | B16 | 180 | | D08 | 220 | | D18 | 030 |
| 01023-50628 | B15 | 110 | | D15 | 110 | 01311-11230E | C12 | 200 |
| 01023-60616 | B12 | 030 | | D17 | 210 | 01517-51050 | D33 | 070 |
| | C06 | 050 | | E14 | 080 | 01517-61025 | E07 | 270 |
| | C06 | 090 | | E18 | 103 | 01574-51250 | B10 | 060 |
| | C06 | 120 | 01133-61030 | B06 | 160 | 01754-50618 | B15 | 060 |
| | C06 | 150 | | B18 | 030 | 01754-50635 | B20 | 140 |
| | C09 | 090 | 01133-61035 | B18 | 020 | 01754-50812 | E26 | 040 |
| 01023-60645 | D22 | 180 | 01133-61040 | C04 | 150 | | E26 | 060 |
| 01023-60650 | B01 | 190 | 01133-61045 | B24 | 110 | 01754-50816 | E30 | 120 |
| 01025-50612 | C06 | 070 | 01133-61090 | D02 | 130 | 01754-50818 | E19 | 130 |
| 01025-60616 | C05 | 070 | 01133-61220 | C02 | 230 | 01754-50855 | B26 | 110 |
| | D22 | 030 | | C05 | 110 | 01754-51070 | B20 | 030 |
| 01025-60620 | B25 | 120 | | D32 | 130 | 01774-61020 | E26 | 110 |
| | C02 | 150 | | E21 | 270 | 02014-60060 | B25 | 220 |
| 01123-50814 | B02 | 070 | 01133-61225 | B06 | 030 | | D22 | 020 |
| | B11 | 150 | | C16 | 130 | 02056-50060 | B04 | 380 |
| 01123-50816 | B03 | 030 | 01133-61235 | C10 | 130 | | B20 | 090 |
| 01123-50818 | B08 | 090 | 01133-61255 | E15 | 120 | 02074-60120 | D08 | 050 |
| | B08 | 160 | 01135-61020 | C04 | 140 | | D10 | 040 |
| 01123-50822 | B13 | 040 | | C17 | 020 | 02112-60080 | D04 | 230 |
| | B22 | 040 | | D29 | 040 | | D06 | 150 |
| | B27 | 070 | | E01 | 100 | 02114-60080 | B29 | 120 |
| | B27 | 090 | | E01 | 160 | | D04 | 180 |
| 01123-50825 | B07 | 070 | | E14 | 050 | | D04 | 320 |
| 01123-50828 | B07 | 080 | | E18 | 080 | | D08 | 120 |
| | B23 | 070 | | E21 | 200 | | E21 | 190 |
| 01123-50832 | B15 | 090 | | E22 | 030 | | E21 | 220 |
| 01123-50835 | B04 | 120 | | E22 | 050 | 02114-60100 | B29 | 160 |
| | B22 | 130 | | E22 | 080 | 02114-60120 | B06 | 110 |
| 01123-50840 | B04 | 210 | | E22 | 110 | 02116-60100 | D08 | 170 |
| | B04 | 310 | | E22 | 170 | | D09 | 170 |
| 01123-50865 | B11 | 200 | | E22 | 210 | | D10 | 110 |
| 01123-50870 | B04 | 130 | | E27 | 080 | | D11 | 150 |
| 01123-60816 | B28 | 130 | | E27 | 180 | | D14 | 180 |
| | C04 | 100 | 01135-61025 | B29 | 140 | 02118-60100 | C10 | 060 |
| | D04 | 100 | | C08 | 040 | | D08 | 200 |
| | D04 | 310 | | C17 | 040 | | D09 | 100 |
| | D06 | 080 | | D09 | 130 | | D09 | 200 |
| | D14 | 070 | | D33 | 030 | | D10 | 140 |
| | E18 | 140 | | E14 | 140 | | D11 | 100 |
| | E19 | 160 | | E18 | 110 | | D11 | 170 |
| 01123-60820 | C02 | 250 | | E19 | 090 | | D14 | 210 |
| | D03 | 080 | 01135-61030 | C17 | 030 | | D33 | 090 |
| | D03 | 110 | | F01 | 070 | 02118-60100E | E07 | 280 |
| | D03 | 130 | 01135-61225 | C17 | 060 | 02156-50080 | B03 | 050 |
| | D10 | 180 | | E14 | 100 | | B13 | 060 |
| | E27 | 140 | 01138-51440 | C14 | 200 | | B22 | 070 |
| 01123-60825 | C02 | 110 | 01138-61440 | F01 | 030 | | B23 | 110 |
| | C06 | 020 | 01153-50802 | B04 | 160 | 02174-60120 | C10 | 020 |
| 01123-60830 | D04 | 130 | 01153-50812 | B26 | 130 | | E11 | 050 |
| | D06 | 090 | 01153-50870 | B22 | 060 | | E11 | 160 |
| 01123-61020 | C18 | 020 | 01153-60825 | D04 | 170 | | E16 | 200 |
| 01125-60816 | C17 | 220 | | E21 | 210 | 02176-60140 | F02 | 050 |
| | D30 | 070 | 01153-60830 | B20 | 060 | | F02 | 110 |
| | E19 | 110 | 01153-60865 | B29 | 090 | 02552-50080 | C04 | 120 |
| | E25 | 050 | 01155-60835 | D08 | 110 | 02572-50120 | E08 | 060 |
| 01125-60820 | B24 | 250 | 01173-61030 | C10 | 040 | | E08 | 110 |
| | B25 | 160 | 01173-61050 | E01 | 210 | | E08 | 150 |
| | B29 | 060 | 01173-61055 | E01 | 080 | | E08 | 200 |
| | C06 | 210 | 01173-61200 | E08 | 100 | | E10 | 120 |
| | E25 | 070 | | E11 | 040 | | E10 | 160 |
| | E25 | 090 | | E11 | 150 | | E13 | 050 |
| | E25 | 280 | 01173-61204 | E08 | 050 | | E13 | 080 |
| 01125-60825 | C02 | 155 | 01173-61220 | E09 | 020 | 02751-60080 | E21 | 010 |
| | C05 | 030 | 01173-61270 | E13 | 040 | | E27 | 110 |
| 01133-51025 | B10 | 050 | | E13 | 070 | 02761-50040 | B17 | 160 |
| 01133-60825 | E01 | 180 | | E16 | 190 | 02761-50060 | B12 | 150 |
| 01133-61016 | D04 | 150 | 01173-61285 | E08 | 190 | | B12 | 190 |
| | D06 | 130 | | E10 | 150 | | B12 | 200 |
| 01133-61020 | D15 | 070 | 01173-61290 | E08 | 140 | | B16 | 200 |
| | B25 | 100 | | E08 | 230 | 03004-60616 | E23 | 070 |
| | C02 | 050 | | E10 | 110 | | E24 | 030 |
| | C09 | 070 | 01175-61260 | E30 | 060 | 03024-50510 | B05 | 070 |
| | C16 | 170 | 01176-61025 | D08 | 090 | | B05 | 080 |
| | D04 | 060 | 01176-61230 | E16 | 100 | 03024-50512 | E19 | 190 |
| | D06 | 030 | 01176-61448E | E12 | 040 | 03024-50520 | B17 | 130 |
| | D06 | 180 | 01176-61450 | C16 | 140 | 03024-60412 | B16 | 240 |
| | D17 | 080 | 01176-61490 | F01 | 040 | 03024-60416 | C07 | 110 |
| | E07 | 200 | 01176-61640 | E20 | 025 | 03054-50308 | C03 | 140 |
| | E07 | 230 | 01176-61645 | E20 | 020 | 03056-50520 | D04 | 080 |
| | E18 | 060 | 01205-60616 | B25 | 080 | | D06 | 060 |
| | E18 | 085 | | D22 | 090 | | D12 | 060 |
| | E18 | 100 | 01222-60625 | B25 | 190 | 04011-50100 | D17 | 150 |
| | E21 | 130 | 01311-10616 | C11 | 130 | 04011-50160 | D16 | 100 |
| | E21 | 280 | 01311-10816 | E31 | 200 | 04011-50180 | D32 | 140 |
| | E27 | 060 | 01311-10825 | C11 | 400 | 04011-60100 | E21 | 060 |
| | F08 | 170 | 01311-10830 | C11 | 320 | | E21 | 100 |
| 01133-61025 | B06 | 070 | 01311-10835 | D05 | 080 | | E21 | 160 |

NUMERICAL INDEX
INDEX NUMERIQUE
NUMERISCHER INDEX

INDICE NUMERICO
ÍNDICE NUMÉRICO
U35-3

| PART No REFERENCE TEILE-Nr. N. PART Nº DE PIEZA | PAGE PAGE SEITE N. UBICAZIONE Nº DE UBICACIÓN | REF. No. POS. No. POS. Nr. N. RIF. Nº DE REF. | PART No REFERENCE TEILE-Nr. N. PART Nº DE PIEZA | PAGE PAGE SEITE N. UBICAZIONE Nº DE UBICACIÓN | REF. No. POS. No. POS. Nr. N. RIF. Nº DE REF. | PART No REFERENCE TEILE-Nr. N. PART Nº DE PIEZA | PAGE PAGE SEITE N. UBICAZIONE Nº DE UBICACIÓN | REF. No. POS. No. POS. Nr. N. RIF. Nº DE REF. |
|---|---|---|---|---|---|---|---|---|
| 04011-60140 | D13 | 080 | 04612-00250 | B11 | 190 | | D08 | 270 |
| 04011-60160 | D14 | 130 | | C11 | 060 | | D10 | 240 |
| | E07 | 160 | 04613-50050 | E21 | 240 | | E23 | 030 |
| 04012-50060 | B15 | 120 | 04717-01000 | C02 | 060 | 05511-50320 | D17 | 160 |
| 04012-50080 | B03 | 070 | 04717-01610 | B24 | 100 | 05511-50425E | E07 | 150 |
| | B15 | 100 | 04724-00140 | B16 | 090 | 05511-50540E | E15 | 320 |
| | D04 | 200 | 04810-00060 | C03 | 160 | 05511-51612 | D15 | 050 |
| | D08 | 280 | 04810-00080 | C11 | 205 | 05511-51612E | C06 | 190 |
| | D10 | 250 | | C18 | 570 | 05525-50800 | E21 | 050 |
| | E31 | 210 | 04810-00100 | C11 | 540 | | E26 | 090 |
| 04013-50080 | B26 | 180 | 04810-00110E | C18 | 070 | | E26 | 120 |
| 04013-60040 | B16 | 250 | | C18 | 090 | | E27 | 160 |
| | C07 | 120 | | C18 | 240 | 05525-51000 | D09 | 220 |
| | C07 | 300 | | C18 | 350 | | D11 | 190 |
| 04013-60060 | B25 | 200 | | C18 | 500 | | D14 | 260 |
| | C06 | 100 | | C18 | 530 | | D14 | 280 |
| | C06 | 130 | | D01 | 030 | | D16 | 170 |
| | C06 | 180 | | D01 | 100 | | D16 | 190 |
| | D15 | 040 | | D23 | 020 | | D17 | 260 |
| | D22 | 050 | | D23 | 050 | | D17 | 280 |
| | E23 | 080 | | D23 | 160 | | E21 | 090 |
| | E24 | 040 | | D24 | 020 | | E21 | 170 |
| 04013-60080 | B29 | 100 | | D24 | 100 | 05525-51400 | D12 | 030 |
| | D04 | 260 | | D25 | 020 | | D13 | 090 |
| | E23 | 020 | | D25 | 070 | | D17 | 110 |
| | E26 | 080 | | D25 | 190 | | D17 | 200 |
| | E27 | 150 | | D26 | 040 | 05525-51600 | D14 | 140 |
| 04013-60100 | B29 | 170 | | D26 | 080 | | D16 | 110 |
| | D09 | 210 | | D26 | 160 | 05525-60500 | D09 | 050 |
| | D11 | 180 | 04810-00140 | D20 | 020 | | D11 | 050 |
| | D14 | 250 | | D21 | 030 | | D14 | 030 |
| | D14 | 270 | 04810-00140E | C18 | 110 | | D16 | 030 |
| | D15 | 080 | | C18 | 140 | | D17 | 030 |
| | D16 | 160 | | C18 | 170 | 05712-00410 | B01 | 210 |
| | D16 | 180 | | C18 | 280 | 05712-00525 | B11 | 050 |
| | D17 | 250 | | C18 | 310 | 05712-00720 | B08 | 070 |
| 04013-60120 | D17 | 270 | | D01 | 050 | | B20 | 160 |
| | C05 | 120 | | D01 | 120 | 05712-00730 | B09 | 130 |
| | E09 | 030 | | D19 | 060 | 06311-75045 | B01 | 050 |
| 04013-60140 | D12 | 020 | | D27 | 020 | 06311-85020 | B01 | 130 |
| | D17 | 100 | | D32 | 020 | 06331-35016 | B24 | 090 |
| | D17 | 190 | | D32 | 040 | 06331-45010 | C02 | 070 |
| 04013-60140E | F01 | 050 | 04810-00180 | D25 | 210 | 06611-15010E | D28 | 030 |
| 04015-60060 | C06 | 160 | 04810-00180E | C18 | 190 | | E03 | 070 |
| | D22 | 060 | | C18 | 410 | | E04 | 070 |
| 04015-60080 | C04 | 110 | | C18 | 470 | | E05 | 070 |
| 04015-60080E | B20 | 080 | | D19 | 020 | | E07 | 250 |
| | C06 | 030 | | D25 | 090 | | E10 | 070 |
| 04015-60100 | B29 | 055 | | D26 | 060 | | E11 | 020 |
| | C04 | 160 | | D26 | 180 | | E11 | 130 |
| | D04 | 050 | 04810-00200 | D05 | 160 | | E20 | 060 |
| | D09 | 080 | | D07 | 200 | 06616-25010E | E02 | 090 |
| | D11 | 080 | 04810-08500 | E15 | 180 | | E05 | 080 |
| | E14 | 070 | | E15 | 250 | | E07 | 090 |
| | E18 | 087 | 04811-00160 | C03 | 130 | | E13 | 020 |
| | E18 | 105 | 04811-00300 | C11 | 310 | 06616-35010E | E03 | 080 |
| 04015-60120E | D32 | 120 | 04811-10290 | C03 | 060 | | E04 | 080 |
| 04412-50100E | C08 | 050 | 04811-10440 | D18 | 020 | | E18 | 040 |
| 04512-50060 | B15 | 080 | 04811-11300 | C17 | 075 | 07715-00401 | B09 | 100 |
| 04512-50080 | B03 | 060 | 04811-50250 | E16 | 090 | 07715-00403 | B11 | 120 |
| | B04 | 170 | 04811-50300 | E15 | 070 | 07715-03205 | B11 | 100 |
| | B13 | 070 | 04811-50550 | C11 | 140 | 07715-03213 | B04 | 250 |
| | B22 | 080 | 04811-50650 | C03 | 090 | 07811-10984 | B29 | 200 |
| | B23 | 100 | 04814-00060 | B16 | 080 | 08101-06006 | E16 | 150 |
| | B26 | 120 | 04814-00150 | B04 | 030 | 08103-06205 | B11 | 130 |
| 04512-60060 | B04 | 390 | | B04 | 080 | 08153-06205 | B11 | 030 |
| | B20 | 100 | | B04 | 200 | 08511-01008E | E21 | 150 |
| | B25 | 210 | 04814-00160 | B02 | 080 | 08511-01215E | D10 | 160 |
| | D22 | 040 | 04814-00220 | B04 | 040 | 08511-01410E | D13 | 070 |
| 04512-60080 | B20 | 070 | 04814-00360 | B04 | 050 | 08511-01415E | D15 | 100 |
| | B29 | 110 | 04814-06230 | B05 | 100 | | D17 | 180 |
| | D04 | 240 | 04814-06310 | B12 | 170 | 08511-01420E | D09 | 120 |
| | D06 | 160 | 05012-00408 | B01 | 080 | 08511-01615 | D09 | 020 |
| 04512-60100 | C10 | 080 | 05012-00609 | B01 | 090 | | D09 | 070 |
| | D08 | 100 | 05012-00612 | B01 | 100 | | D11 | 020 |
| | D08 | 190 | | B04 | 090 | | D11 | 070 |
| | D09 | 090 | 05012-00814 | C10 | 090 | | D14 | 050 |
| | D09 | 190 | 05012-01018 | B01 | 110 | | D14 | 120 |
| | D10 | 130 | 05122-50845 | D04 | 190 | | D16 | 050 |
| | D11 | 090 | 05122-50855 | D08 | 260 | | D16 | 090 |
| | D11 | 160 | | D10 | 230 | | D17 | 050 |
| | D14 | 200 | 05122-51020 | D14 | 240 | | D17 | 070 |
| | D33 | 080 | | D16 | 150 | 08511-01620E | D04 | 020 |
| 04512-60120 | B06 | 100 | | D17 | 240 | 08511-02020E | D04 | 030 |
| | C10 | 030 | 05122-51075 | D17 | 140 | 09318-88150 | B05 | 140 |
| 04512-60120E | C10 | 115 | 05411-00420 | B12 | 090 | | E27 | 030 |
| | C12 | 210 | | B16 | 150 | 09318-88200 | B22 | 100 |
| | E16 | 102 | 05411-00510 | D05 | 070 | 09664-41600 | C02 | 190 |
| 04512-60140E | E12 | 050 | | D07 | 110 | 09664-80040 | E19 | 200 |
| | F01 | 045 | 05411-00528 | B26 | 150 | 09664-80320 | C02 | 020 |
| 04512-60200 | E30 | 050 | 05411-00630 | D13 | 030 | 09664-80500 | C02 | 120 |
| 04611-00120 | D20 | 018 | | D16 | 070 | 09664-80900 | C02 | 080 |
| 04611-00200 | C18 | 220 | 05411-01080 | E15 | 080 | 09664-81600 | C02 | 160 |
| 04611-00620 | C11 | 080 | 05511-50215 | D04 | 210 | 11173-6313-0 | B19 | 230 |
| 04612-00240 | B11 | 060 | | D04 | 270 | 11197-6307-0 | B19 | 030 |

NUMERICAL INDEX
INDEX NUMERIQUE
NUMERISCHER INDEX

INDICE NUMERICO
ÍNDICE NUMÉRICO
U35-3

| PART No REFERENCE TEILE-Nr. N. PART Nº DE PIEZA | PAGE PAGE SEITE N. UBICAZIONE Nº DE UBICACIÓN | REF. No. POS. No. POS. Nr. N. RIF. Nº DE REF. | PART No REFERENCE TEILE-Nr. N. PART Nº DE PIEZA | PAGE PAGE SEITE N. UBICAZIONE Nº DE UBICACIÓN | REF. No. POS. No. POS. Nr. N. RIF. Nº DE REF. | PART No REFERENCE TEILE-Nr. N. PART Nº DE PIEZA | PAGE PAGE SEITE N. UBICAZIONE Nº DE UBICACIÓN | REF. No. POS. No. POS. Nr. N. RIF. Nº DE REF. |
|---|---|---|---|---|---|---|---|---|
| 11197-6308-0 | B19 | 020 | 15521-4354-2 | C03 | 040 | 17311-2394-0 | B09 | 190 |
| 11197-6332-0 | B19 | 170 | 15521-4355-2 | C03 | 050 | 17321-1356-0 | B03 | 130 |
| 11460-6311-0 | B19 | 080 | 15521-4367-0 | C03 | 030 | 17321-1358-0 | B03 | 120 |
| 11460-6312-0 | B19 | 190 | 15521-5132-0 | B14 | 170 | 17331-1601-0 | B08 | 030 |
| 11460-6327-0 | B19 | 090 | 15521-7332-0 | B04 | 260 | 17331-1615-0 | B08 | 040 |
| 11460-6350-0 | B19 | 050 | 15521-7352-0 | B23 | 050 | 17331-2198-0 | B09 | 060 |
| 11460-6353-0 | B19 | 040 | 15521-7355-0 | B23 | 020 | 17331-2297-0 | B09 | 080 |
| 11460-9331-0 | B19 | 160 | 15521-7415-0 | B20 | 130 | 17331-2298-0 | B09 | 080 |
| 12234-6758-0 | D31 | 100 | 15521-9151-0 | B23 | 080 | 17331-3288-0 | B04 | 060 |
| 12271-9302-0 | C06 | 230 | 15521-9361-0 | B08 | 050 | 17331-7334-0 | B05 | 030 |
| 13963-9201-0 | B19 | 220 | 15521-9602-0 | B01 | 020 | | B22 | 020 |
| 14109-2133-0 | B09 | 040 | | E15 | 105 | 17333-9101-0 | B02 | 030 |
| 14111-4241-0 | B13 | 080 | | E16 | 050 | 17341-6320-0 | B19 | 110 |
| 14182-9203-0 | B21 | 270 | 15521-9603-0 | B01 | 030 | 17367-9101-0 | B04 | 140 |
| 14611-5120-0 | B14 | 190 | 15531-7242-0 | B24 | 180 | 17367-9102-0 | B23 | 130 |
| 14611-5125-0 | B14 | 090 | 15531-7243-0 | B24 | 190 | 17369-6757-0 | B21 | 080 |
| 14661-4287-0 | B17 | 020 | 15601-0456-0 | B07 | 160 | 17381-6338-0 | B19 | 120 |
| 14901-2131-0 | B09 | 030 | 15601-1555-0 | B08 | 010 | 17391-9616-0 | B01 | 040 |
| 14971-4275-0 | B17 | 030 | 15601-5412-0 | B16 | 010 | 17456-3642-0 | B01 | 135 |
| | B17 | 190 | 15601-9201-0 | B16 | 020 | 17478-6022-0 | C06 | 060 |
| 15021-1424-0 | B26 | 210 | 15601-9665-0 | B16 | 030 | 17480-2501-0 | B10 | 010 |
| 15021-3366-0 | B01 | 150 | | B17 | 220 | 17490-7425-2 | B20 | 110 |
| 15101-4257-0 | B17 | 200 | 15611-5545-0 | B11 | 070 | 19013-0345-0 | B03 | 150 |
| 15221-0175-0 | B03 | 010 | 15611-5569-0 | B11 | 090 | 19013-0454-0 | B07 | 030 |
| 15221-0337-0 | B03 | 090 | 15621-1403-0 | B26 | 190 | | B07 | 120 |
| 15221-0338-0 | B01 | 060 | 15707-3375-4 | B02 | 040 | | B07 | 150 |
| 15221-0339-0 | B01 | 070 | 15748-6057-0 | B13 | 090 | 19013-0481-3 | B07 | 050 |
| 15221-0349-0 | B03 | 100 | 15831-4325-0 | C03 | 120 | 19013-0704-0 | B07 | 100 |
| 15221-1315-0 | B26 | 060 | 15841-1462-0 | B16 | 040 | 19013-0705-0 | B07 | 130 |
| 15221-1324-0 | B26 | 030 | 15841-5136-0 | B17 | 210 | 19013-0709-0 | B07 | 010 |
| 15221-1328-0 | B26 | 070 | 15841-5362-2 | B17 | 060 | 19013-1511-0 | B08 | 020 |
| 15221-1333-0 | B26 | 040 | 15841-5385-0 | B17 | 110 | 19077-0436-0 | B07 | 040 |
| 15221-1398-0 | B26 | 050 | 15841-5386-0 | B17 | 120 | 19077-5149-0 | B14 | 140 |
| 15221-1431-0 | B26 | 170 | 15881-6409-0 | B21 | 190 | 19077-5365-0 | B17 | 070 |
| 15221-1435-3 | B26 | 100 | 15881-6415-0 | B21 | 040 | 19077-5371-4 | B17 | 080 |
| 15221-1443-0 | B26 | 160 | 15881-6426-0 | B21 | 120 | 19077-5372-3 | B17 | 090 |
| 15221-1627-0 | B08 | 080 | 15881-6433-0 | B21 | 200 | 19077-5373-3 | B17 | 100 |
| 15221-1632-0 | B11 | 140 | 15881-6471-0 | B21 | 100 | 19077-7411-0 | B20 | 120 |
| 15221-2336-0 | B09 | 170 | 15881-6480-0 | B21 | 060 | 19202-0414-0 | B09 | 220 |
| | B09 | 180 | 15881-9104-0 | B21 | 240 | 19202-0446-0 | B07 | 090 |
| 15221-3361-0 | B01 | 140 | 15881-9105-0 | B21 | 260 | 19202-2325-0 | B09 | 150 |
| 15221-3365-0 | B01 | 120 | 15881-9201-0 | B21 | 030 | 19202-2328-0 | B09 | 110 |
| 15221-3568-2 | B01 | 220 | 15881-9202-0 | B21 | 250 | 19202-2354-0 | B09 | 210 |
| 15221-5107-0 | B14 | 080 | 15881-9301-0 | B21 | 110 | 19202-2397-0 | B09 | 210 |
| 15221-5124-0 | B14 | 050 | 15881-9302-0 | B21 | 210 | 19202-2398-0 | B09 | 210 |
| 15221-5127-0 | B14 | 120 | 15881-9303-0 | B21 | 220 | 19202-3566-0 | B01 | 200 |
| 15221-5128-0 | B14 | 110 | 15881-9304-0 | B21 | 230 | 19202-9676-0 | B09 | 160 |
| 15221-5129-0 | B14 | 130 | 16082-5361-0 | B17 | 050 | 19202-9683-0 | B04 | 100 |
| 15221-5138-2 | B14 | 160 | 16082-5390-0 | B17 | 040 | 19212-6310-0 | B19 | 070 |
| 15221-5547-0 | B11 | 080 | 16221-5442-0 | B16 | 050 | 19212-9713-0 | B19 | 180 |
| 15221-5574-0 | B11 | 110 | 16241-6406-0 | B21 | 140 | 19403-1231-2 | B27 | 010 |
| 15221-5623-0 | B15 | 050 | 16241-6423-0 | B21 | 150 | 19434-7301-0 | B22 | 140 |
| 15221-6382-0 | B10 | 020 | 16241-6485-0 | B21 | 160 | 19484-5146-0 | B14 | 100 |
| 15221-6641-0 | B15 | 070 | 16241-6490-0 | B21 | 170 | 1A001-5641-2 | B15 | 130 |
| 15221-8821-0 | B04 | 370 | 16241-9602-0 | B04 | 020 | 1A021-0413-0 | B04 | 110 |
| | B12 | 140 | | B04 | 190 | 1A021-0512-0 | B05 | 050 |
| | B12 | 180 | 16285-6357-0 | B19 | 210 | 1A021-0537-0 | B05 | 020 |
| | B16 | 190 | 16407-0462-0 | B10 | 040 | 1A021-0543-0 | B05 | 060 |
| 15221-9153-0 | B13 | 050 | 16413-3211-0 | B02 | 060 | 1A021-0558-0 | B27 | 080 |
| | B22 | 050 | 16414-5209-0 | B13 | 020 | 1A021-1182-0 | B27 | 060 |
| | B27 | 030 | 16414-5211-0 | B13 | 020 | 1A021-1235-0 | B27 | 020 |
| 15221-9665-0 | B14 | 180 | 16414-5212-0 | B13 | 030 | 1A021-1426-0 | B26 | 080 |
| 15225-1619-0 | B11 | 170 | 16415-0175-2 | B03 | 020 | 1A021-1452-0 | B05 | 040 |
| 15231-4328-5 | C03 | 150 | 16415-5115-0 | B11 | 040 | 1A021-2105-0 | B09 | 020 |
| 15241-3695-0 | B04 | 230 | 16415-5122-0 | B14 | 060 | 1A021-2109-2 | B09 | 020 |
| 15241-6758-0 | B17 | 230 | 16415-5161-0 | B14 | 070 | 1A021-2111-2 | B09 | 010 |
| 15261-9601-0 | B03 | 110 | 16415-6551-0 | B17 | 140 | 1A021-2190-2 | B09 | 010 |
| 15271-4250-0 | B17 | 180 | 16415-6556-0 | B17 | 150 | 1A021-2411-0 | B09 | 120 |
| 15296-8813-0 | B04 | 360 | 16427-1602-0 | B11 | 010 | 1A021-2425-0 | B08 | 150 |
| 15313-0162-0 | B02 | 020 | 16427-1617-3 | B11 | 020 | 1A021-2437-0 | B08 | 130 |
| 15321-2516-3 | B10 | 030 | 16427-6411-0 | B21 | 020 | 1A021-2498-0 | B08 | 110 |
| 15321-5106-0 | B14 | 150 | 16429-9201-0 | B27 | 040 | 1A021-3515-0 | B01 | 180 |
| 15401-6339-0 | B19 | 130 | 16467-4250-2 | B17 | 010 | 1A021-5166-0 | B12 | 020 |
| 15451-9407-0 | C16 | 150 | 16475-5103-0 | B14 | 030 | 1A021-5416-0 | B16 | 060 |
| 15451-9540-0 | B08 | 140 | 16475-5105-0 | B14 | 020 | 1A021-5602-0 | B16 | 120 |
| 15451-9667-0 | B02 | 050 | 16475-5123-0 | B14 | 040 | 1A021-5613-2 | B15 | 030 |
| 15471-2331-2 | B09 | 140 | 16483-6460-0 | B21 | 280 | 1A021-5642-0 | B15 | 140 |
| 15471-3501-2 | B01 | 170 | 16484-1311-0 | B26 | 010 | 1A021-5721-0 | B12 | 120 |
| 15471-5798-0 | B12 | 080 | 16484-1312-0 | B26 | 020 | | B16 | 170 |
| | B16 | 140 | 16652-6431-0 | B21 | 180 | 1A021-5726-0 | B16 | 210 |
| 15471-9153-0 | B03 | 040 | 16652-6477-0 | B21 | 070 | 1A021-5770-0 | B12 | 040 |
| 15501-7247-0 | B24 | 230 | 16652-6478-0 | B21 | 130 | 1A021-5771-0 | B12 | 060 |
| 15511-6376-0 | B19 | 150 | 16661-1237-0 | B29 | 010 | 1A021-5772-0 | B12 | 070 |
| 15511-9666-0 | B19 | 200 | 16661-7305-0 | B23 | 040 | 1A021-5792-0 | B12 | 100 |
| 15521-1423-0 | B26 | 200 | 16661-7351-0 | B23 | 030 | | B12 | 110 |
| 15521-1651-0 | B08 | 060 | 16691-7326-0 | B22 | 110 | | B16 | 160 |
| 15521-2214-0 | B09 | 070 | 16873-8843-0 | C03 | 170 | 1A021-6001-3 | B12 | 160 |
| 15521-2353-0 | B09 | 200 | 17111-9701-0 | B20 | 170 | 1A021-7292-0 | B22 | 030 |
| 15521-2395-0 | B09 | 200 | 17183-1621-0 | B11 | 160 | 1A021-7327-0 | B22 | 120 |
| 15521-2396-0 | B09 | 200 | 17311-2201-0 | B09 | 050 | 1A021-7333-0 | B04 | 270 |
| 15521-3229-0 | B04 | 220 | 17311-2231-0 | B09 | 080 | 1A021-7334-0 | B22 | 090 |
| 15521-3693-0 | B04 | 240 | 17311-2348-0 | B09 | 190 | 1A024-3901-0 | B01 | 230 |
| 15521-4313-0 | C03 | 070 | 17311-2391-0 | B09 | 180 | 1A033-6442-2 | B20 | 020 |
| 15521-4315-0 | C03 | 080 | 17311-2392-0 | B09 | 180 | 1A051-0304-4 | B03 | 080 |
| 15521-4352-2 | C03 | 020 | 17311-2393-0 | B09 | 190 | 1A051-1622-0 | B11 | 180 |

NUMERICAL INDEX
INDEX NUMERIQUE
NUMERISCHER INDEX

INDICE NUMERICO
ÍNDICE NUMÉRICO
U35-3

| PART No REFERENCE TEILE-Nr. N. PART Nº DE PIEZA | PAGE PAGE SEITE N. UBICAZIONE Nº DE UBICACIÓN | REF. No. POS. No. POS. Nr. N. RIF. Nº DE REF. | PART No REFERENCE TEILE-Nr. N. PART Nº DE PIEZA | PAGE PAGE SEITE N. UBICAZIONE Nº DE UBICACIÓN | REF. No. POS. No. POS. Nr. N. RIF. Nº DE REF. | PART No REFERENCE TEILE-Nr. N. PART Nº DE PIEZA | PAGE PAGE SEITE N. UBICAZIONE Nº DE UBICACIÓN | REF. No. POS. No. POS. Nr. N. RIF. Nº DE REF. |
|---|---|---|---|---|---|---|---|---|
| 1A051-2301-0 | B09 | 090 | | D07 | 130 | | D25 | 010 |
| 1A051-7303-2 | B23 | 010 | | D05 | 130 | | D25 | 060 |
| 1A051-7343-0 | B23 | 060 | 68499-8587-0 | D07 | 170 | | D26 | 030 |
| 1A053-0101-7 | B01 | 010 | 68499-8588-0 | D05 | 140 | 69728-6217-0 | C17 | 160 |
| 1A053-0150-0 | B02 | 010 | | D07 | 180 | 69728-6218-0 | C17 | 170 |
| 1A053-0551-0 | B05 | 130 | 68499-8589-0 | D05 | 150 | 69729-4635-0 | F05 | 390 |
| | E27 | 020 | | D07 | 190 | 69729-4734-0 | F03 | 400 |
| 1A053-1176-0 | B27 | 050 | 68499-8592-0 | D05 | 180 | 69729-4737-0 | F04 | 220 |
| 1A053-1450-0 | B05 | 010 | | D07 | 220 | 69729-4751-0 | F05 | 470 |
| 1A053-2401-0 | B08 | 100 | 68701-6657-0 | E28 | 030 | 69729-4766-0 | F06 | 410 |
| 1A053-3260-0 | B04 | 180 | 68748-5312-0 | C17 | 180 | 69729-4793-0 | F06 | 250 |
| 1A053-3291-0 | B04 | 070 | 68761-6685-0 | E11 | 200 | 69729-4794-0 | F06 | 260 |
| 1A053-3308-0 | B05 | 090 | 68841-5316-0 | D03 | 120 | 69729-4795-0 | F04 | 080 |
| 1A053-3641-3 | B02 | 090 | 69110-2223-0 | E17 | 030 | 69738-9231-0 | E01 | 060 |
| 1A053-5165-0 | B12 | 010 | | E17 | 060 | 69738-9234-0 | E01 | 050 |
| 1A053-5700-0 | B16 | 110 | 69110-2224-0 | E17 | 040 | 69738-9235-0 | E01 | 070 |
| 1A053-5715-0 | B16 | 130 | 69110-2229-0 | E17 | 070 | 69741-5753-0 | F09 | 360 |
| 1A053-7283-2 | B04 | 290 | 69251-5355-2 | C07 | 220 | 69741-6611-0 | E12 | 020 |
| 1A053-7284-0 | B04 | 300 | 69254-6598-0 | D13 | 100 | 69741-7173-0 | E05 | 040 |
| 1A053-7428-0 | B20 | 150 | 69441-6536-0 | D08 | 020 | 69741-7174-0 | E05 | 060 |
| 1A054-5605-2 | B15 | 010 | | D10 | 020 | 69741-7191-0 | E04 | 120 |
| 1A085-7270-3 | B22 | 010 | 69441-6543-0 | D08 | 030 | | E06 | 080 |
| 1A091-0482-0 | B07 | 060 | 69441-6662-0 | E10 | 050 | 69741-7193-0 | E05 | 110 |
| 1C010-3243-0 | B04 | 320 | | E11 | 075 | 69741-7281-0 | D20 | 060 |
| 1G720-0331-0 | B03 | 160 | 69441-6677-0 | E11 | 070 | | D20 | 100 |
| 1G723-0401-0 | B04 | 010 | 69441-6745-0 | E07 | 220 | | D22 | 140 |
| 1G723-5101-0 | B13 | 010 | 69441-6838-0 | C18 | 320 | | D22 | 220 |
| | B14 | 010 | | C18 | 480 | 69741-7282-0 | B24 | 070 |
| 1G911-5410-0 | B16 | 065 | | C18 | 540 | | D20 | 040 |
| 1G911-5427-0 | B16 | 100 | | D27 | 010 | 69741-7283-0 | B24 | 060 |
| 1G911-5615-0 | B15 | 040 | | D32 | 030 | | D18 | 050 |
| 1G911-9201-0 | B16 | 070 | 69441-7444-0 | E13 | 030 | 69741-7285-0 | B28 | 160 |
| 31351-2422-0 | D04 | 300 | 69443-4712-0 | F06 | 370 | 69741-9224-0 | E01 | 150 |
| 31351-3283-0 | B03 | 140 | 69443-4757-0 | F03 | 130 | 69745-7341-0 | C12 | 160 |
| 31355-8294-0 | D14 | 230 | 69443-8014-0 | F03 | 100 | 69745-7342-0 | C12 | 170 |
| | D16 | 140 | 69443-8058-0 | F07 | 065 | 69745-7344-0 | C12 | 140 |
| | D17 | 230 | 69443-8074-0 | F04 | 310 | 69745-7345-0 | C13 | 020 |
| 33251-8389-0 | C02 | 140 | 69443-8075-0 | F04 | 200 | 69745-7346-0 | C12 | 130 |
| 35533-7561-3 | C07 | 130 | 69443-8076-0 | F05 | 080 | 69745-7347-0 | C12 | 120 |
| 36200-7761-0 | B24 | 260 | | F05 | 310 | 69745-7349-0 | C12 | 100 |
| 36500-4941-0 | E20 | 030 | 69443-8078-0 | F03 | 110 | 69745-7354-0 | C12 | 060 |
| 37150-3446-0 | B24 | 270 | 69443-8080-0 | F03 | 490 | 69745-7358-0 | C12 | 090 |
| | C08 | 060 | 69449-4623-0 | F03 | 340 | 69748-6213-0 | C17 | 120 |
| | C09 | 050 | 69449-4624-0 | F03 | 350 | 69748-6223-0 | C17 | 130 |
| | E27 | 190 | 69449-4626-0 | F03 | 360 | 69748-6224-0 | C17 | 140 |
| 38240-3466-0 | B04 | 350 | 69449-4628-0 | F03 | 410 | 69748-6225-0 | C17 | 150 |
| 38430-2554-0 | E16 | 160 | | F03 | 460 | 69749-4682-0 | F03 | 370 |
| 3G700-1728-0 | B24 | 150 | 69449-4629-0 | F03 | 380 | 69749-4727-0 | F07 | 230 |
| 3G704-1739-0 | B24 | 170 | 69449-4639-0 | F05 | 020 | 69749-4733-0 | F03 | 390 |
| 3G710-7590-0 | C08 | 020 | 69449-4649-0 | F03 | 190 | 69749-8041-0 | F07 | 310 |
| 3G710-7591-0 | C08 | 010 | | F03 | 480 | 69759-4710-0 | F07 | 240 |
| 44312-2346-0 | E15 | 170 | 69449-4665-0 | F03 | 510 | 69759-4711-0 | F07 | 270 |
| | E15 | 240 | 69449-4666-0 | F03 | 270 | 69759-4715-0 | F07 | 260 |
| 48100-1584-0 | E15 | 190 | | F03 | 320 | 69761-6679-0 | E11 | 170 |
| | E15 | 260 | | F03 | 440 | 69778-9671-0 | D24 | 090 |
| 48100-5154-0 | E21 | 180 | 69449-8011-0 | F05 | 320 | 69781-7192-0 | E04 | 100 |
| 50300-6128-0 | D10 | 190 | 69449-8055-0 | F05 | 380 | | E06 | 070 |
| | D12 | 040 | | F05 | 410 | 69788-6841-0 | D31 | 130 |
| 52200-4236-0 | C07 | 221 | | F07 | 080 | 69788-6842-0 | D31 | 140 |
| 52300-4142-0 | C07 | 030 | 69481-1116-0 | D21 | 040 | 69788-6843-0 | D31 | 070 |
| 52300-7517-0 | D08 | 150 | | D21 | 120 | | D31 | 150 |
| | D09 | 150 | | D25 | 140 | 69791-7222-0 | E02 | 100 |
| | D10 | 090 | | D26 | 120 | | E03 | 090 |
| | D11 | 120 | | F08 | 040 | | E04 | 090 |
| | D14 | 160 | 69481-1119-0 | B28 | 170 | | E05 | 090 |
| 52300-7519-0 | D08 | 160 | | D04 | 120 | 69KBM-B0140 | F10 | 080 |
| | D09 | 160 | | D06 | 110 | 69KBM-B0410 | F10 | 080 |
| | D10 | 100 | 69481-1199-0 | E30 | 020 | 69KBM-B0420 | F10 | 090 |
| | D11 | 130 | 69481-3512-0 | C04 | 050 | 69KBM-G0150 | F10 | 080 |
| | D14 | 170 | 69481-4126-0 | D22 | 250 | 69KBM-R0130 | F10 | 080 |
| 53511-2717-0 | B06 | 075 | | D25 | 145 | 69KBM-R0410 | F10 | 080 |
| 55611-4421-0 | F09 | 320 | | D26 | 145 | 69KBM-R0420 | F10 | 090 |
| 56501-1753-0 | D16 | 120 | 69481-4640-0 | F06 | 300 | 69KBM-W0310 | F10 | 080 |
| 59240-5318-0 | E21 | 070 | 69481-4679-0 | F06 | 320 | 6A000-5138-0 | E18 | 170 |
| 66204-4341-0 | D12 | 070 | 69481-5331-0 | C05 | 040 | 6C040-5858-0 | B25 | 130 |
| 66436-6404-0 | B21 | 050 | 69481-6221-0 | C17 | 110 | 6C040-5866-0 | B25 | 180 |
| 66711-5442-0 | B29 | 080 | 69481-6692-0 | E12 | 060 | 90038-1112-0 | F08 | 060 |
| 68011-3268-0 | D08 | 180 | 69481-6693-0 | E12 | 030 | 90407-1121-0 | F08 | 110 |
| | D09 | 180 | 69481-6772-0 | E07 | 260 | PL503-6859-0 | C06 | 110 |
| | D10 | 120 | | E08 | 130 | R1401-5135-0 | C02 | 130 |
| | D11 | 140 | | E08 | 170 | R2491-5736-0 | F09 | 070 |
| | D14 | 190 | | E10 | 140 | R2491-5796-0 | F09 | 090 |
| 68131-6773-0 | E07 | 260 | | E11 | 030 | R2491-9342-0 | E04 | 060 |
| 68191-9716-0 | D05 | 210 | | E11 | 140 | R2499-4622-0 | F05 | 130 |
| | D07 | 250 | | E11 | 190 | R2499-4635-0 | F03 | 260 |
| 68221-1463-0 | E15 | 050 | 69481-7139-0 | E12 | 030 | | F03 | 310 |
| 68221-3432-0 | D14 | 150 | 69481-8111-0 | F10 | 010 | | F03 | 430 |
| 68271-4239-0 | B24 | 220 | 69481-8661-0 | F10 | 020 | | F05 | 330 |
| 68271-4253-0 | B29 | 150 | 69491-4611-0 | F07 | 250 | R2499-4646-0 | F05 | 480 |
| 68311-5354-0 | C07 | 210 | 69491-4612-0 | F05 | 120 | R2499-4674-0 | F03 | 250 |
| 68331-5317-0 | C07 | 200 | 69491-4613-0 | F05 | 430 | | F03 | 300 |
| 68351-2219-0 | E17 | 050 | 69508-6662-0 | E10 | 020 | | F03 | 420 |
| 68351-4322-0 | E21 | 125 | 69721-6372-0 | D20 | 090 | | F03 | 610 |
| 68391-2225-2 | E17 | 080 | 69721-9646-0 | C18 | 060 | | F03 | 650 |
| 68499-8583-0 | D05 | 090 | | D01 | 090 | | F03 | 690 |

NUMERICAL INDEX
INDEX NUMERIQUE
NUMERISCHER INDEX

INDICE NUMERICO
ÍNDICE NUMÉRICO
U35-3

| PART No REFERENCE TEILE-Nr. N. PART Nº DE PIEZA | PAGE PAGE SEITE N. UBICAZIONE Nº DE UBICACIÓN | REF. No. POS. No. POS. Nr. N. RIF. Nº DE REF. | PART No REFERENCE TEILE-Nr. N. PART Nº DE PIEZA | PAGE PAGE SEITE N. UBICAZIONE Nº DE UBICACIÓN | REF. No. POS. No. POS. Nr. N. RIF. Nº DE REF. | PART No REFERENCE TEILE-Nr. N. PART Nº DE PIEZA | PAGE PAGE SEITE N. UBICAZIONE Nº DE UBICACIÓN | REF. No. POS. No. POS. Nr. N. RIF. Nº DE REF. |
|---|---|---|---|---|---|---|---|---|
| R2499-4674-0 | F03 | 730 | RC411-5320-0 | B18 | 010 | RC417-9788-0 | D07 | 030 |
| | F06 | 090 | | B19 | 010 | RC417-9789-0 | D05 | 020 |
| | F06 | 155 | RC411-5323-0 | C05 | 080 | | D07 | 020 |
| | F07 | 134 | RC411-5324-0 | C05 | 090 | RC417-9791-0 | D05 | 040 |
| R2499-4712-0 | F06 | 200 | RC411-5326-0 | B19 | 060 | RC418-2175-0 | E16 | 040 |
| R2499-4755-0 | F04 | 300 | RC411-5327-0 | B19 | 100 | RC418-5345-0 | C07 | 240 |
| R2499-4838-0 | F03 | 520 | RC411-5329-0 | B19 | 140 | RC447-6390-0 | C18 | 180 |
| R2499-4875-0 | F06 | 215 | RC411-5329-0 | B19 | 140 | RC448-4450-0 | D04 | 010 |
| RA111-4369-0 | F09 | 310 | RC411-5347-3 | D04 | 070 | RC461-4317-0 | E29 | 190 |
| RA211-5128-0 | C03 | 100 | | D06 | 050 | RC467-2130-0 | E15 | 010 |
| RA211-5129-0 | C03 | 110 | | D12 | 050 | RC511-7924-0 | C11 | 370 |
| RB411-5391-0 | C07 | 050 | RC411-5364-0 | C06 | 220 | RC511-7934-0 | C11 | 480 |
| RB411-5392-0 | C07 | 060 | RC411-5368-0 | C18 | 560 | RC511-7938-0 | C11 | 495 |
| RB411-5393-0 | C07 | 080 | RC411-5393-3 | C07 | 150 | RC511-7946-0 | C11 | 570 |
| RB511-2171-0 | E16 | 030 | | C07 | 160 | RC517-6111-0 | C10 | 120 |
| RB511-2175-0 | E16 | 040 | RC411-5394-0 | C07 | 170 | | C11 | 010 |
| RB511-2177-0 | E16 | 020 | | C07 | 180 | RC601-2193-0 | E16 | 130 |
| RB517-2170-0 | E16 | 010 | | C07 | 190 | RC601-2194-0 | E16 | 170 |
| RC101-5309-0 | C07 | 090 | RC411-5398-0 | C05 | 060 | RC601-2196-0 | E16 | 180 |
| RC101-6339-0 | C18 | 200 | | F10 | 050 | RC601-4454-0 | E23 | 010 |
| RC101-6371-0 | C18 | 210 | RC411-5722-0 | F09 | 300 | RC611-4865-0 | F02 | 160 |
| RC101-6528-0 | D08 | 040 | RC411-6225-0 | C17 | 280 | RC611-4866-0 | F02 | 150 |
| | D10 | 030 | RC411-6380-0 | D20 | 010 | RC611-4887-0 | E29 | 210 |
| RC101-6529-0 | D08 | 060 | RC411-6405-0 | D22 | 010 | RC611-5322-0 | C05 | 050 |
| | D10 | 050 | RC411-6755-0 | E09 | 040 | RC611-5363-0 | C06 | 170 |
| RC101-6576-0 | D13 | 050 | RC411-7643-0 | C11 | 640 | RC611-6591-0 | D16 | 130 |
| | D13 | 110 | RC411-7901-0 | C11 | 030 | RC611-6592-0 | D14 | 220 |
| RC101-6579-0 | D13 | 040 | RC411-7908-0 | C11 | 170 | RC611-6593-0 | D17 | 220 |
| RC301-2173-0 | E16 | 070 | RC411-7914-0 | C11 | 260 | RC661-2231-0 | E17 | 010 |
| RC301-2186-0 | E16 | 080 | RC411-7915-0 | C11 | 270 | RC708-4463-0 | D04 | 220 |
| RC301-2196-0 | E16 | 060 | RC411-7917-0 | C11 | 290 | | D06 | 140 |
| RC408-4684-0 | F08 | 180 | RC411-7923-0 | C11 | 360 | RC717-4308-0 | F08 | 130 |
| RC411-2132-0 | E15 | 020 | RC411-7926-0 | C11 | 390 | RC717-4441-0 | E22 | 180 |
| RC411-2133-0 | E15 | 030 | RC411-7932-2 | C11 | 460 | RC717-4918-0 | F08 | 190 |
| RC411-2134-0 | E15 | 040 | RC411-7933-0 | C11 | 470 | RC717-4961-0 | F02 | 120 |
| RC411-2136-0 | E15 | 060 | RC411-7941-0 | C11 | 510 | RC717-5323-0 | C07 | 140 |
| RC411-2137-0 | E15 | 100 | RC411-7942-0 | C11 | 520 | RC717-5381-0 | C09 | 010 |
| RC411-2139-0 | E15 | 090 | RC411-7947-0 | C11 | 590 | RC717-5384-0 | C09 | 030 |
| RC411-2171-0 | E16 | 030 | RC411-7948-0 | C11 | 600 | RC717-6498-0 | D33 | 100 |
| RC411-2177-0 | E16 | 020 | RC411-7949-0 | C11 | 610 | RD118-5375-0 | C06 | 140 |
| RC411-2183-0 | E14 | 120 | RC411-7950-0 | C11 | 620 | RD118-9678-0 | D08 | 300 |
| RC411-2192-0 | E16 | 140 | RC411-7951-0 | C11 | 630 | | D10 | 270 |
| RC411-2195-0 | E16 | 120 | RC411-9752-0 | D05 | 100 | RD118-9759-0 | D05 | 120 |
| RC411-3818-0 | E21 | 030 | | D07 | 140 | | D07 | 160 |
| RC411-4119-0 | E28 | 040 | RC411-9763-0 | D05 | 170 | RD118-9771-0 | D05 | 230 |
| RC411-4220-2 | B28 | 010 | | D07 | 210 | | D07 | 270 |
| RC411-4221-0 | B28 | 070 | RC411-9765-0 | D05 | 190 | RD138-2138-0 | E15 | 110 |
| RC411-4224-2 | B28 | 020 | | D07 | 230 | RD411-4354-0 | E27 | 070 |
| RC411-4230-0 | B25 | 010 | RC411-9767-0 | D05 | 200 | RG008-2151-0 | D28 | 040 |
| RC411-4231-0 | B25 | 170 | | D07 | 240 | RG008-2152-0 | D28 | 060 |
| RC411-4232-0 | B25 | 050 | RC411-9769-0 | D05 | 220 | RG008-2153-0 | D28 | 080 |
| RC411-4239-0 | B25 | 030 | | D07 | 260 | | E20 | 070 |
| RC411-4241-4 | B29 | 020 | RC411-9776-0 | D05 | 110 | RG008-2154-0 | D28 | 070 |
| RC411-4246-4 | B29 | 180 | | D07 | 150 | | E20 | 080 |
| RC411-4247-2 | B29 | 190 | RC417-1443-0 | C12 | 190 | RG008-2155-0 | D28 | 090 |
| RC411-4251-0 | B25 | 020 | RC417-2170-0 | E16 | 010 | | E20 | 090 |
| RC411-4254-0 | B25 | 040 | RC417-2190-0 | E16 | 110 | RG008-2156-0 | D28 | 050 |
| RC411-4265-2 | B24 | 080 | RC417-4269-0 | C10 | 010 | RG008-2158-0 | E20 | 050 |
| RC411-4270-0 | B24 | 140 | RC417-4299-0 | B06 | 080 | RG008-2159-0 | D28 | 110 |
| RC411-4280-0 | B24 | 160 | RC417-4311-0 | E29 | 130 | RG008-3819-0 | E31 | 230 |
| RC411-4287-0 | B24 | 210 | RC417-4314-0 | E29 | 230 | RG008-5119-0 | C02 | 090 |
| RC411-4290-0 | B24 | 200 | RC417-4314-3 | E29 | 230 | RG008-5198-0 | C02 | 030 |
| RC411-4293-3 | B06 | 120 | RC417-4314-4 | E29 | 230 | | C02 | 180 |
| RC411-4310-0 | E29 | 260 | RC417-4372-0 | E25 | 140 | RG008-5199-0 | C02 | 210 |
| RC411-4312-0 | E29 | 140 | | E25 | 170 | RG008-5719-0 | F09 | 080 |
| RC411-4313-0 | E29 | 150 | RC417-4396-0 | E25 | 160 | RG008-5741-0 | F09 | 020 |
| RC411-4315-0 | E29 | 170 | RC417-4471-0 | E23 | 040 | RG008-8112-0 | F10 | 070 |
| RC411-4316-0 | E29 | 180 | RC417-4889-0 | E29 | 250 | RG008-9901-0 | C07 | 310 |
| RC411-4317-0 | E29 | 190 | RC417-5114-0 | C04 | 040 | RG008-9902-0 | C07 | 280 |
| RC411-4319-0 | E29 | 165 | RC417-5311-3 | C07 | 010 | RG008-9903-0 | C07 | 280 |
| RC411-4335-4 | E26 | 030 | RC417-5314-0 | C07 | 095 | RG008-9904-0 | C07 | 330 |
| RC411-4336-2 | E30 | 110 | RC417-5319-0 | C07 | 070 | RG008-9905-0 | C07 | 290 |
| RC411-4337-0 | E19 | 180 | RC417-5321-0 | C07 | 100 | RG008-9906-0 | C07 | 320 |
| RC411-4338-0 | E26 | 070 | RC417-5333-0 | C09 | 040 | RG108-4129-0 | E14 | 020 |
| RC411-4340-0 | E27 | 100 | RC417-5336-0 | C09 | 020 | RG108-4653-0 | F05 | 070 |
| RC411-4347-0 | E28 | 124 | RC417-5355-0 | C07 | 232 | RG108-4667-0 | F06 | 350 |
| RC411-4354-3 | E21 | 250 | RC417-5357-0 | C07 | 233 | RG108-5325-0 | C05 | 020 |
| RC411-4365-0 | E28 | 050 | RC417-5358-0 | C07 | 234 | RG108-6124-0 | D02 | 070 |
| RC411-4378-0 | E28 | 100 | RC417-5359-0 | C07 | 235 | RG108-6131-0 | D02 | 080 |
| RC411-4391-0 | E25 | 120 | RC417-5360-0 | C07 | 230 | RG108-6132-0 | D02 | 030 |
| RC411-4395-0 | E25 | 130 | RC417-5366-0 | C07 | 222 | RG108-6134-0 | D02 | 050 |
| RC411-4397-0 | E25 | 150 | RC417-5367-0 | C07 | 223 | RG108-6138-0 | D02 | 090 |
| RC411-4398-0 | E29 | 200 | RC417-6171-0 | D05 | 010 | RG108-6139-0 | D02 | 100 |
| RC411-4427-0 | E22 | 130 | RC417-6172-0 | D07 | 010 | RG108-6397-0 | D25 | 180 |
| RC411-4472-0 | E23 | 050 | RC417-9221-0 | E24 | 010 | | D26 | 150 |
| RC411-4473-0 | E23 | 060 | RC417-9781-0 | D05 | 060 | RG108-6682-0 | E11 | 180 |
| RC411-4477-0 | E24 | 020 | | D07 | 100 | RG108-8644-0 | D01 | 080 |
| RC411-4841-0 | E30 | 030 | RC417-9782-0 | D05 | 050 | RG109-5796-0 | F09 | 160 |
| RC411-4864-0 | F02 | 140 | | D07 | 090 | | F09 | 390 |
| RC411-4893-0 | E29 | 220 | RC417-9783-0 | D07 | 080 | RG138-4683-0 | F06 | 345 |
| RC411-4897-0 | E28 | 270 | RC417-9784-0 | D05 | 030 | RG201-2155-0 | E15 | 160 |
| RC411-4898-0 | C17 | 290 | | D07 | 070 | | E15 | 230 |
| RC411-5115-0 | C02 | 100 | RC417-9785-0 | D07 | 060 | RG201-2179-0 | B06 | 040 |
| | C03 | 010 | RC417-9786-0 | D07 | 050 | | E16 | 104 |
| RC411-5148-0 | C02 | 220 | RC417-9787-0 | D07 | 040 | | E16 | 210 |

NUMERICAL INDEX
INDEX NUMERIQUE
NUMERISCHER INDEX

INDICE NUMERICO
ÍNDICE NUMÉRICO
U35-3

| PART No REFERENCE TEILE-Nr. N. PART Nº DE PIEZA | PAGE PAGE SEITE N. UBICAZIONE Nº DE UBICACIÓN | REF. No. POS. No. POS. Nr. N. RIF. Nº DE REF. | PART No REFERENCE TEILE-Nr. N. PART Nº DE PIEZA | PAGE PAGE SEITE N. UBICAZIONE Nº DE UBICACIÓN | REF. No. POS. No. POS. Nr. N. RIF. Nº DE REF. | PART No REFERENCE TEILE-Nr. N. PART Nº DE PIEZA | PAGE PAGE SEITE N. UBICAZIONE Nº DE UBICACIÓN | REF. No. POS. No. POS. Nr. N. RIF. Nº DE REF. |
|---|---|---|---|---|---|---|---|---|
| RG201-4138-0 | E18 | 180 | RG246-4812-0 | E30 | 040 | RG511-4291-0 | B06 | 010 |
| RG201-4691-0 | F02 | 170 | RG248-5744-0 | C07 | 250 | RG511-4292-0 | B06 | 020 |
| RG201-5336-0 | C06 | 010 | RG308-5702-0 | F09 | 150 | RG511-4294-0 | B06 | 130 |
| RG201-5434-0 | D04 | 110 | RG408-7444-0 | E10 | 130 | RG511-4295-0 | B06 | 050 |
| | D06 | 100 | RG501-6662-0 | E10 | 040 | RG511-4296-0 | B06 | 060 |
| RG201-5743-0 | F09 | 030 | | E10 | 060 | RG511-4297-0 | B06 | 150 |
| RG201-5761-0 | F09 | 220 | | E11 | 080 | RG511-4318-0 | E28 | 180 |
| RG201-6544-0 | D15 | 030 | RG508-4602-0 | F06 | 240 | RG511-4323-0 | E25 | 210 |
| RG201-7316-0 | C13 | 100 | RG508-4604-0 | F06 | 230 | RG511-4324-0 | E25 | 250 |
| RG201-7318-0 | C13 | 120 | RG508-4605-0 | F06 | 050 | RG511-4327-0 | E25 | 020 |
| RG201-7319-0 | C13 | 130 | RG508-4613-0 | F05 | 220 | RG511-4328-0 | E25 | 030 |
| RG201-7321-0 | C13 | 150 | RG508-4614-0 | F05 | 100 | RG511-4329-0 | E25 | 040 |
| RG201-7348-0 | C12 | 110 | RG508-4618-0 | F07 | 200 | RG511-4332-0 | E26 | 050 |
| RG201-7352-0 | C12 | 020 | RG508-4639-0 | F05 | 090 | RG511-4334-0 | E26 | 020 |
| RG201-9686-0 | D08 | 290 | | F06 | 290 | RG511-4339-0 | E28 | 122 |
| | D10 | 260 | RG508-4652-0 | F06 | 160 | RG511-4342-0 | E27 | 120 |
| RG201-9687-0 | D08 | 250 | RG508-4667-0 | F06 | 170 | RG511-4343-0 | E19 | 120 |
| | D10 | 220 | RG508-4717-0 | F04 | 210 | RG511-4344-0 | E27 | 090 |
| | D17 | 290 | | F05 | 420 | RG511-4348-0 | E27 | 130 |
| RG208-1922-0 | D28 | 100 | | F07 | 090 | RG511-4357-0 | E25 | 060 |
| RG208-4957-0 | F09 | 100 | RG508-4722-0 | F03 | 500 | RG511-4362-0 | E28 | 200 |
| RG208-4958-0 | F09 | 110 | RG508-4723-0 | F03 | 120 | RG511-4363-0 | E28 | 160 |
| RG208-5354-0 | D25 | 135 | RG508-4726-0 | F05 | 270 | RG511-4367-0 | E28 | 070 |
| | D26 | 115 | | F06 | 120 | RG511-4368-0 | E28 | 080 |
| RG208-5727-0 | F09 | 240 | RG508-4728-0 | F04 | 180 | RG511-4369-0 | E28 | 090 |
| RG208-5747-0 | F09 | 060 | RG508-4731-0 | F06 | 180 | RG511-4376-0 | E29 | 070 |
| RG208-5766-0 | F09 | 210 | | F07 | 210 | RG511-4379-0 | E29 | 060 |
| RG208-5767-0 | F09 | 215 | RG508-4734-0 | F07 | 110 | RG511-4381-0 | E28 | 170 |
| RG208-5768-0 | F09 | 050 | RG508-5353-0 | F08 | 070 | RG511-4383-0 | E25 | 110 |
| RG208-6189-0 | D21 | 050 | RG508-5722-0 | F09 | 140 | RG511-4384-0 | E28 | 120 |
| RG208-6213-0 | C17 | 070 | RG508-5723-0 | F09 | 130 | RG511-4385-0 | E28 | 130 |
| RG208-6316-0 | C18 | 250 | RG508-5724-0 | F09 | 120 | RG511-4386-0 | E28 | 140 |
| RG208-6383-0 | D23 | 060 | RG508-5726-0 | F09 | 230 | RG511-4387-0 | E25 | 220 |
| RG208-7093-0 | E02 | 110 | RG508-6374-0 | D31 | 120 | RG511-4388-0 | E25 | 260 |
| | E03 | 100 | RG508-6376-0 | D31 | 060 | RG511-4389-0 | E27 | 010 |
| | E05 | 100 | RG508-6377-0 | D31 | 050 | RG511-4417-0 | E22 | 120 |
| RG208-7134-0 | E06 | 060 | RG508-6382-0 | D19 | 010 | RG511-4418-0 | E22 | 160 |
| RG208-7153-0 | E06 | 040 | RG508-7191-0 | E04 | 110 | RG511-4426-0 | E22 | 090 |
| RG208-7349-0 | C12 | 030 | RG511-1911-0 | E20 | 010 | RG511-4452-0 | D04 | 040 |
| | C14 | 190 | RG511-2117-0 | E14 | 060 | RG511-4835-0 | E29 | 080 |
| RG208-7353-0 | C12 | 040 | RG511-2118-0 | E14 | 030 | RG511-4836-0 | E29 | 090 |
| RG208-7355-0 | C12 | 050 | RG511-2119-0 | E14 | 040 | RG511-4885-0 | D13 | 010 |
| RG208-8602-0 | C18 | 040 | RG511-2140-0 | E15 | 270 | RG511-4894-0 | E29 | 240 |
| | C18 | 130 | RG511-2142-0 | E15 | 300 | RG511-5116-0 | C02 | 240 |
| | C18 | 490 | RG511-2143-0 | E15 | 290 | RG511-5126-0 | C04 | 180 |
| | D29 | 080 | RG511-2144-0 | E15 | 280 | RG511-5128-0 | C04 | 190 |
| RG208-8609-0 | E01 | 140 | RG511-2145-0 | E15 | 270 | RG511-5131-0 | C02 | 040 |
| RG208-8611-0 | D29 | 050 | RG511-2150-0 | E15 | 130 | RG511-5143-0 | C02 | 170 |
| | D32 | 070 | RG511-2151-0 | E15 | 140 | RG511-5144-0 | C02 | 200 |
| RG208-8616-0 | C18 | 080 | RG511-2160-0 | E15 | 200 | RG511-5325-0 | C05 | 010 |
| | C18 | 230 | RG511-2161-0 | E15 | 210 | RG511-5358-0 | C08 | 030 |
| | D01 | 020 | RG511-2181-0 | E14 | 090 | RG511-5361-0 | C06 | 200 |
| | D23 | 010 | RG511-2182-0 | E14 | 110 | RG511-6116-3 | C17 | 010 |
| | D24 | 010 | RG511-4127-0 | E22 | 150 | RG511-6121-0 | C14 | 020 |
| | D25 | 080 | RG511-4128-0 | E18 | 160 | RG511-6122-0 | C15 | 020 |
| RG208-8617-0 | C18 | 160 | RG511-4129-0 | E18 | 150 | RG511-6123-0 | C14 | 030 |
| | C18 | 270 | RG511-4131-0 | E19 | 100 | RG511-6125-0 | C14 | 040 |
| | C18 | 370 | RG511-4132-0 | E19 | 020 | RG511-6126-0 | C15 | 040 |
| | C18 | 400 | RG511-4133-0 | E19 | 030 | RG511-6127-0 | C14 | 050 |
| | C18 | 430 | RG511-4134-0 | E19 | 040 | RG511-6128-0 | C15 | 050 |
| | C18 | 460 | RG511-4136-0 | E19 | 060 | RG511-6129-0 | C14 | 060 |
| | D22 | 200 | RG511-4137-0 | E19 | 070 | RG511-6130-0 | C15 | 060 |
| | D25 | 030 | RG511-4138-0 | E19 | 080 | RG511-6131-0 | C14 | 070 |
| | D26 | 010 | RG511-4151-0 | E28 | 010 | RG511-6132-0 | C15 | 070 |
| RG208-8618-0 | C18 | 450 | RG511-4152-0 | E28 | 020 | RG511-6133-0 | C14 | 080 |
| | D25 | 200 | RG511-4159-0 | E28 | 222 | RG511-6134-0 | C15 | 080 |
| | D26 | 050 | RG511-4214-0 | B06 | 090 | RG511-6136-0 | C14 | 090 |
| | D26 | 170 | RG511-4219-0 | B06 | 170 | RG511-6137-0 | C15 | 100 |
| RG208-8619-0 | C18 | 100 | RG511-4222-0 | B28 | 140 | RG511-6138-0 | C14 | 100 |
| RG208-8623-0 | D01 | 040 | RG511-4223-0 | B28 | 150 | RG511-6139-0 | C14 | 110 |
| | D19 | 050 | RG511-4233-0 | B24 | 010 | RG511-6140-0 | C15 | 110 |
| | D32 | 010 | RG511-4234-0 | B24 | 020 | RG511-6141-0 | C14 | 120 |
| RG208-8625-0 | D21 | 060 | RG511-4236-0 | B24 | 120 | RG511-6142-0 | C15 | 120 |
| RG208-8640-0 | D01 | 070 | | B24 | 130 | RG511-6143-0 | C14 | 130 |
| RG208-8644-0 | D19 | 040 | RG511-4242-0 | B29 | 040 | RG511-6144-0 | C14 | 140 |
| RG208-8651-0 | C18 | 050 | RG511-4245-0 | B29 | 130 | RG511-6145-0 | C14 | 150 |
| RG208-8655-0 | B05 | 120 | RG511-4255-0 | F08 | 010 | RG511-6146-0 | C14 | 160 |
| RG208-8676-0 | D19 | 030 | RG511-4256-0 | F08 | 020 | RG511-6147-0 | C14 | 180 |
| | D22 | 190 | RG511-4257-0 | F08 | 030 | RG511-6180-0 | C12 | 010 |
| RG208-8677-0 | C18 | 520 | RG511-4263-0 | C10 | 100 | RG511-6181-0 | C12 | 070 |
| | D23 | 070 | RG511-4264-0 | B24 | 240 | RG511-6182-0 | C12 | 080 |
| | D23 | 080 | RG511-4266-0 | D22 | 070 | RG511-6183-0 | C12 | 150 |
| RG208-8678-0 | D22 | 150 | RG511-4267-0 | D22 | 080 | RG511-6184-0 | C12 | 180 |
| RG208-8680-0 | D22 | 170 | RG511-4271-0 | B25 | 090 | | C13 | 010 |
| RG208-9209-0 | E01 | 110 | RG511-4272-0 | B25 | 110 | RG511-6185-0 | C13 | 030 |
| RG208-9441-0 | E06 | 050 | RG511-4273-0 | B25 | 140 | RG511-6186-0 | C13 | 040 |
| RG238-2153-0 | E15 | 310 | RG511-4274-0 | B25 | 150 | RG511-6187-0 | C13 | 050 |
| RG238-5739-0 | F09 | 330 | RG511-4275-0 | E29 | 030 | RG511-6188-0 | C13 | 060 |
| RG238-6219-0 | C17 | 100 | RG511-4276-0 | E29 | 040 | RG511-6189-0 | C13 | 080 |
| RG238-6393-0 | C18 | 150 | RG511-4277-0 | E29 | 050 | RG511-6190-0 | C13 | 070 |
| | C18 | 290 | RG511-4278-0 | B25 | 060 | RG511-6191-0 | C13 | 090 |
| | D21 | 010 | RG511-4279-0 | B25 | 070 | RG511-6193-0 | C13 | 110 |
| RG238-6395-0 | D01 | 110 | RG511-4281-0 | B05 | 110 | RG511-6195-0 | C13 | 140 |
| RG238-9275-0 | E01 | 090 | RG511-4282-0 | E29 | 020 | RG511-6218-0 | C17 | 230 |
| RG246-3816-0 | E21 | 140 | RG511-4283-0 | E29 | 010 | RG511-6220-0 | C17 | 260 |

NUMERICAL INDEX
INDEX NUMERIQUE
NUMERISCHER INDEX

INDICE NUMERICO
ÍNDICE NUMÉRICO
U35-3

| PART No REFERENCE TEILE-Nr. N. PART Nº DE PIEZA | PAGE PAGE SEITE N. UBICAZIONE Nº DE UBICACIÓN | REF. No. POS. No. POS. Nr. N. RIF. Nº DE REF. | PART No REFERENCE TEILE-Nr. N. PART Nº DE PIEZA | PAGE PAGE SEITE N. UBICAZIONE Nº DE UBICACIÓN | REF. No. POS. No. POS. Nr. N. RIF. Nº DE REF. | PART No REFERENCE TEILE-Nr. N. PART Nº DE PIEZA | PAGE PAGE SEITE N. UBICAZIONE Nº DE UBICACIÓN | REF. No. POS. No. POS. Nr. N. RIF. Nº DE REF. |
|---|---|---|---|---|---|---|---|---|
| RG511-6221-0 | C17 | 240 | RG518-4399-2 | E29 | 160 | RG518-4688-0 | F03 | 560 |
| RG511-6222-0 | C17 | 250 | RG518-4399-3 | E29 | 160 | RG518-4689-0 | F05 | 300 |
| RG511-6224-0 | C17 | 300 | RG518-4411-0 | E22 | 010 | RG518-4691-0 | F06 | 220 |
| RG511-6226-0 | E29 | 100 | RG518-4453-0 | D04 | 090 | RG518-4692-0 | F07 | 140 |
| RG511-6227-0 | E29 | 110 | | D06 | 070 | RG518-4693-0 | F03 | 620 |
| RG511-6228-0 | E29 | 120 | RG518-4482-0 | D06 | 120 | | F03 | 700 |
| RG511-6232-0 | C16 | 030 | RG518-4483-0 | D04 | 140 | RG518-4695-0 | F03 | 080 |
| RG511-6235-0 | C16 | 160 | RG518-4484-0 | D04 | 160 | RG518-4696-0 | F03 | 590 |
| RG511-6236-0 | C16 | 120 | RG518-4485-0 | D04 | 250 | RG518-4697-0 | F03 | 670 |
| RG511-6316-0 | D18 | 040 | RG518-4486-0 | D04 | 290 | RG518-4698-0 | F05 | 440 |
| RG511-6317-0 | D18 | 010 | RG518-4488-0 | D04 | 280 | RG518-4699-0 | F05 | 290 |
| RG511-6364-0 | D22 | 110 | RG518-4602-0 | F03 | 630 | RG518-4700-0 | F03 | 450 |
| | D22 | 130 | | F03 | 710 | RG518-4701-0 | F05 | 050 |
| RG511-6387-0 | C18 | 550 | RG518-4603-0 | F05 | 400 | RG518-4703-0 | F03 | 090 |
| RG511-6491-0 | D33 | 050 | RG518-4604-0 | F05 | 370 | RG518-4704-0 | F05 | 190 |
| RG511-6492-0 | D33 | 060 | RG518-4605-0 | F07 | 170 | RG518-4705-0 | F05 | 160 |
| RG511-6492-3 | D33 | 060 | RG518-4606-0 | F07 | 070 | RG518-4706-0 | F04 | 140 |
| RG511-6501-0 | D14 | 040 | RG518-4607-0 | F07 | 060 | RG518-4707-0 | F04 | 160 |
| RG511-6502-0 | D16 | 040 | RG518-4608-0 | F07 | 010 | RG518-4708-0 | F06 | 070 |
| RG511-6503-0 | D17 | 040 | RG518-4609-0 | F07 | 220 | RG518-4710-0 | F06 | 330 |
| RG511-6504-0 | D09 | 010 | RG518-4610-0 | F06 | 210 | RG518-4711-0 | F06 | 100 |
| RG511-6505-0 | D11 | 010 | RG518-4611-0 | F06 | 270 | RG518-4714-0 | F03 | 140 |
| RG511-6508-0 | D09 | 030 | RG518-4613-0 | F03 | 640 | RG518-4719-0 | F03 | 050 |
| | D11 | 030 | | F03 | 720 | RG518-4720-0 | F03 | 280 |
| | D14 | 010 | RG518-4614-0 | F06 | 280 | | F03 | 330 |
| | D16 | 010 | RG518-4616-0 | F04 | 290 | RG518-4721-0 | F03 | 550 |
| | D17 | 010 | RG518-4617-0 | F04 | 280 | | F03 | 580 |
| RG511-6516-0 | D16 | 060 | RG518-4618-0 | F07 | 030 | RG518-4723-0 | F04 | 065 |
| RG511-6517-0 | D14 | 060 | RG518-4620-0 | F05 | 280 | RG518-4724-0 | F04 | 060 |
| RG511-6519-0 | D17 | 060 | RG518-4621-0 | F05 | 450 | RG518-4725-0 | F04 | 050 |
| RG511-6532-0 | D08 | 140 | | F06 | 030 | RG518-4728-0 | F05 | 225 |
| RG511-6537-0 | D08 | 080 | | F06 | 080 | RG518-4729-0 | F05 | 230 |
| RG511-6538-0 | D10 | 080 | | F06 | 110 | RG518-4730-0 | F05 | 260 |
| RG511-6541-0 | D12 | 010 | | F06 | 150 | RG518-4731-0 | F06 | 140 |
| RG511-6546-0 | D09 | 060 | | F07 | 132 | RG518-4733-0 | F06 | 190 |
| RG511-6548-0 | D11 | 060 | | F07 | 160 | RG518-4734-0 | F07 | 040 |
| RG511-6582-0 | D13 | 020 | RG518-4622-0 | F05 | 340 | RG518-4735-0 | F07 | 320 |
| RG511-6586-0 | D13 | 060 | RG518-4624-0 | F03 | 660 | RG518-4736-0 | F07 | 120 |
| RG511-6637-0 | E08 | 220 | | F03 | 740 | RG518-4737-0 | F07 | 130 |
| RG511-6638-0 | E08 | 220 | | F06 | 130 | RG518-4739-0 | F07 | 280 |
| RG511-6644-0 | E07 | 110 | RG518-4625-0 | F06 | 060 | RG518-4740-0 | F07 | 290 |
| RG511-6647-0 | E07 | 180 | RG518-4626-0 | F07 | 020 | RG518-4741-0 | F07 | 300 |
| RG511-6648-0 | E07 | 190 | RG518-4627-0 | F06 | 340 | RG518-4742-0 | F07 | 190 |
| RG511-6657-0 | E07 | 070 | RG518-4628-0 | F05 | 060 | RG518-4744-0 | F07 | 050 |
| RG511-6659-0 | E07 | 080 | RG518-4629-0 | F05 | 210 | RG518-4745-0 | F03 | 150 |
| RG511-6687-0 | E07 | 130 | RG518-4630-0 | F05 | 250 | RG518-4746-0 | F04 | 320 |
| RG511-6688-0 | E08 | 090 | RG518-4632-0 | F06 | 010 | RG518-4747-0 | F05 | 025 |
| | E10 | 105 | RG518-4635-0 | F05 | 360 | RG518-4748-0 | F06 | 310 |
| RG511-6689-0 | E08 | 080 | RG518-4636-0 | F04 | 190 | RG518-4749-0 | F04 | 380 |
| | E10 | 100 | RG518-4637-0 | F03 | 160 | RG518-4751-0 | F03 | 750 |
| RG511-6690-0 | E08 | 040 | | F03 | 600 | RG518-4752-0 | F04 | 390 |
| RG511-6691-0 | E08 | 030 | | F03 | 680 | RG518-4762-0 | F06 | 400 |
| RG511-6697-0 | E07 | 120 | RG518-4638-0 | F04 | 090 | RG518-4763-0 | F06 | 145 |
| RG511-6698-0 | E07 | 120 | RG518-4639-0 | F06 | 360 | RG518-4764-0 | F07 | 350 |
| RG511-7521-0 | D32 | 110 | RG518-4641-0 | F04 | 040 | | F09 | 190 |
| RG511-9225-0 | D17 | 130 | RG518-4642-0 | F04 | 120 | RG518-4871-0 | E25 | 010 |
| RG511-9226-0 | D17 | 135 | RG518-4643-0 | F04 | 150 | RG518-4890-0 | E28 | 220 |
| RG516-4361-0 | E28 | 210 | RG518-4644-0 | F05 | 170 | RG518-4891-0 | E28 | 260 |
| RG516-5319-0 | E19 | 050 | RG518-4645-0 | F05 | 200 | | E28 | 280 |
| | E22 | 220 | RG518-4647-0 | F05 | 140 | RG518-4899-0 | E28 | 250 |
| RG516-5712-0 | F09 | 200 | | F05 | 350 | RG518-4912-0 | F08 | 080 |
| RG516-5757-0 | F09 | 040 | RG518-4649-0 | F04 | 030 | RG518-4914-0 | F08 | 100 |
| RG516-6177-0 | C18 | 340 | RG518-4650-0 | F04 | 110 | RG518-4951-0 | F02 | 010 |
| | C18 | 510 | RG518-4651-0 | F03 | 210 | RG518-4952-0 | F02 | 030 |
| RG516-6589-0 | C02 | 010 | RG518-4652-0 | F03 | 220 | RG518-4953-0 | F02 | 060 |
| RG516-6738-0 | E08 | 130 | RG518-4653-0 | F03 | 030 | RG518-4954-0 | F02 | 100 |
| | E08 | 180 | RG518-4654-0 | F03 | 230 | RG518-4955-0 | F02 | 020 |
| | E10 | 145 | RG518-4655-0 | F03 | 070 | | F02 | 090 |
| | E11 | 035 | RG518-4657-0 | F04 | 170 | RG518-4956-0 | F02 | 040 |
| | E11 | 145 | RG518-4658-0 | F04 | 260 | | F02 | 080 |
| | E11 | 195 | RG518-4659-0 | F03 | 060 | RG518-4957-0 | F02 | 085 |
| RG516-9218-0 | D15 | 020 | RG518-4660-0 | F03 | 180 | RG518-5112-0 | C04 | 020 |
| RG518-1914-0 | E20 | 045 | RG518-4661-0 | F04 | 270 | RG518-5113-0 | C04 | 030 |
| RG518-2115-0 | E14 | 130 | RG518-4662-0 | F04 | 250 | RG518-5114-0 | C04 | 210 |
| RG518-2157-0 | E15 | 150 | RG518-4663-0 | F04 | 240 | RG518-5117-0 | C04 | 060 |
| | E15 | 220 | RG518-4664-0 | F05 | 040 | RG518-5119-0 | C04 | 130 |
| RG518-3821-0 | C09 | 060 | RG518-4665-0 | F03 | 200 | RG518-5125-0 | C04 | 200 |
| RG518-4112-0 | E18 | 020 | RG518-4666-0 | F03 | 040 | RG518-5129-0 | C04 | 170 |
| RG518-4121-0 | E19 | 010 | RG518-4667-0 | F04 | 230 | RG518-5132-0 | C04 | 090 |
| RG518-4124-0 | E19 | 150 | RG518-4668-0 | F04 | 330 | RG518-5134-0 | C04 | 080 |
| RG518-4126-0 | E18 | 130 | RG518-4669-0 | F04 | 340 | RG518-5151-0 | C04 | 250 |
| RG518-4154-0 | E28 | 190 | RG518-4671-0 | F05 | 150 | RG518-5152-0 | C04 | 240 |
| RG518-4252-0 | B24 | 040 | RG518-4672-0 | F05 | 180 | RG518-5153-0 | C04 | 230 |
| RG518-4258-0 | F08 | 050 | RG518-4674-0 | F04 | 130 | RG518-5154-0 | C04 | 220 |
| RG518-4303-0 | E25 | 200 | RG518-4675-0 | F05 | 490 | RG518-5171-0 | F09 | 260 |
| RG518-4304-0 | E25 | 240 | RG518-4676-0 | F05 | 110 | RG518-5178-0 | F09 | 270 |
| RG518-4305-0 | E25 | 230 | RG518-4677-0 | F05 | 460 | RG518-5174-0 | F09 | 350 |
| | E25 | 270 | RG518-4680-0 | F03 | 290 | RG518-5774-0 | F09 | 370 |
| RG518-4333-0 | E26 | 100 | RG518-4681-0 | F05 | 240 | RG518-5775-0 | F09 | 290 |
| RG518-4345-0 | E27 | 050 | RG518-4683-0 | F03 | 170 | RG518-5776-0 | F09 | 380 |
| RG518-4346-0 | E27 | 170 | RG518-4684-0 | F03 | 470 | RG518-5786-0 | F09 | 340 |
| RG518-4349-0 | E25 | 100 | RG518-4685-0 | F03 | 240 | RG518-5787-0 | D22 | 260 |
| RG518-4356-0 | E25 | 080 | RG518-4686-0 | F03 | 540 | RG518-6211-0 | C17 | 050 |
| RG518-4366-0 | E28 | 060 | | F03 | 570 | RG518-6213-0 | C17 | 090 |
| RG518-4399-0 | E29 | 160 | RG518-4687-0 | F03 | 530 | RG518-6215-0 | C17 | 080 |

NUMERICAL INDEX
INDEX NUMERIQUE
NUMERISCHER INDEX

INDICE NUMERICO
ÍNDICE NUMÉRICO
U35-3

| PART No REFERENCE TEILE-Nr. N. PART Nº DE PIEZA | PAGE PAGE SEITE N. UBICAZIONE Nº DE UBICACIÓN | REF. No. POS. No. POS. Nr. N. RIF. Nº DE REF. | PART No REFERENCE TEILE-Nr. N. PART Nº DE PIEZA | PAGE PAGE SEITE N. UBICAZIONE Nº DE UBICACIÓN | REF. No. POS. No. POS. Nr. N. RIF. Nº DE REF. | PART No REFERENCE TEILE-Nr. N. PART Nº DE PIEZA | PAGE PAGE SEITE N. UBICAZIONE Nº DE UBICACIÓN | REF. No. POS. No. POS. Nr. N. RIF. Nº DE REF. |
|---|---|---|---|---|---|---|---|---|
| RG518-6216-3 | C17 | 200 | RG518-6851-0 | D33 | 040 | RG518-8605-0 | C18 | 360 |
| RG518-6217-0 | C17 | 210 | RG518-6852-0 | D33 | 020 | RG518-8606-0 | C18 | 390 |
| RG518-6220-0 | C17 | 120 | RG518-6855-0 | D29 | 030 | RG518-8607-0 | C18 | 420 |
| RG518-6221-0 | C17 | 130 | RG518-6857-0 | D33 | 010 | RG518-8610-0 | D25 | 040 |
| RG518-6222-0 | C17 | 140 | RG518-6862-0 | D30 | 030 | | D26 | 020 |
| RG518-6223-0 | C17 | 270 | RG518-7010-0 | C19 | 190 | RG518-8611-0 | D20 | 080 |
| RG518-6230-0 | C16 | 010 | RG518-7011-0 | C29 | 050 | | D21 | 020 |
| RG518-6231-0 | C16 | 020 | RG518-7012-0 | C25 | 050 | RG518-8612-0 | C18 | 380 |
| RG518-6233-0 | C16 | 040 | | C29 | 060 | | C18 | 440 |
| RG518-6234-0 | C16 | 050 | RG518-7013-0 | C23 | 050 | | D25 | 050 |
| RG518-6235-0 | C16 | 060 | RG518-7014-0 | C29 | 070 | | D26 | 025 |
| RG518-6236-0 | C16 | 070 | RG518-7015-0 | C19 | 200 | RG518-8678-0 | D22 | 210 |
| RG518-6237-0 | C16 | 080 | RG518-7016-0 | C29 | 020 | RG518-9211-0 | D17 | 090 |
| RG518-6238-0 | C16 | 090 | RG518-7017-0 | C29 | 030 | RG518-9217-0 | D17 | 120 |
| RG518-6239-0 | C16 | 100 | RG518-7018-0 | C20 | 040 | RG518-9297-0 | E01 | 130 |
| RG518-6240-0 | C16 | 110 | | C21 | 040 | RG518-9633-0 | D22 | 230 |
| RG518-6260-0 | D01 | 010 | | C22 | 040 | RG518-9634-0 | D22 | 240 |
| | D02 | 010 | | C24 | 040 | RG518-9673-0 | D08 | 230 |
| RG518-6261-0 | D02 | 020 | | C25 | 040 | RG518-9674-0 | D10 | 200 |
| RG518-6262-0 | D02 | 060 | | C28 | 040 | RG518-9685-0 | D08 | 240 |
| RG518-6263-0 | D02 | 040 | | C30 | 040 | | D10 | 210 |
| RG518-6264-0 | D02 | 110 | RG518-7019-0 | C23 | 040 | RG518-9910-0 | C07 | 260 |
| RG518-6265-0 | D02 | 120 | | C26 | 040 | RG518-9911-0 | C07 | 340 |
| RG518-6321-0 | D19 | 070 | | C27 | 040 | RG518-9920-0 | C07 | 270 |
| RG518-6322-0 | D19 | 080 | | C29 | 040 | RG519-6321-0 | D19 | 070 |
| RG518-6323-0 | D19 | 090 | RG518-7020-0 | C19 | 020 | RG519-6322-0 | D19 | 080 |
| RG518-6351-0 | D23 | 140 | | C20 | 010 | RG519-6323-0 | D19 | 090 |
| | D23 | 150 | RG518-7021-0 | C19 | 030 | RG519-6326-0 | D19 | 100 |
| RG518-6358-0 | D20 | 030 | | C21 | 010 | RG519-6328-0 | D23 | 040 |
| RG518-6362-0 | D22 | 120 | RG518-7022-0 | C19 | 040 | RG519-6334-0 | D21 | 070 |
| RG518-6385-0 | D26 | 070 | | C22 | 010 | RG519-6335-0 | D21 | 080 |
| RG518-6494-0 | D33 | 110 | RG518-7023-0 | C19 | 050 | RG519-6356-0 | D23 | 130 |
| RG518-6554-0 | D14 | 110 | | C23 | 010 | RG519-6376-0 | D32 | 050 |
| RG518-6556-0 | D15 | 010 | RG518-7024-0 | C19 | 060 | RG519-6377-0 | D32 | 060 |
| RG518-6558-0 | D15 | 060 | | C24 | 010 | RG519-6378-0 | D32 | 080 |
| RG518-6571-0 | D16 | 080 | RG518-7026-0 | C19 | 080 | RG519-6415-0 | D29 | 060 |
| RG518-6602-0 | D08 | 010 | | C26 | 010 | RG519-6416-0 | D29 | 070 |
| RG518-6603-0 | D03 | 050 | RG518-7028-0 | C19 | 100 | RG519-6616-0 | D03 | 140 |
| RG518-6604-0 | D03 | 060 | | C27 | 010 | RG519-9248-0 | E01 | 120 |
| RG518-6606-0 | D10 | 010 | RG518-7032-0 | C19 | 180 | RG519-9631-0 | D22 | 160 |
| RG518-6607-0 | D03 | 100 | | C21 | 070 | RG528-4225-0 | B28 | 135 |
| RG518-6608-0 | D10 | 170 | | C22 | 060 | RG528-6782-0 | E04 | 030 |
| RG518-6609-0 | D10 | 150 | RG518-7033-0 | C25 | 060 | RG611-4157-0 | E28 | 226 |
| RG518-6611-0 | D03 | 010 | RG518-7034-0 | C21 | 030 | RG611-6120-0 | C14 | 170 |
| RG518-6612-0 | D03 | 020 | | C22 | 030 | | C15 | 010 |
| RG518-6613-0 | D03 | 090 | | C24 | 030 | RG611-6170-0 | C14 | 010 |
| RG518-6614-0 | D03 | 030 | | C26 | 030 | RG611-6171-0 | C15 | 030 |
| RG518-6615-0 | D03 | 040 | RG518-7035-0 | C27 | 030 | RG611-6172-0 | C15 | 090 |
| RG518-6623-0 | D03 | 070 | RG518-7036-0 | C20 | 030 | RG618-6113-0 | C18 | 010 |
| RG518-6627-3 | D09 | 110 | | C25 | 030 | | C19 | 010 |
| RG518-6628-0 | D08 | 210 | | C28 | 030 | RG618-6341-0 | D24 | 040 |
| RG518-6632-0 | E07 | 040 | | C30 | 030 | RG618-6342-0 | D24 | 050 |
| RG518-6633-0 | E07 | 060 | RG518-7037-0 | C20 | 020 | RG618-6343-0 | D24 | 060 |
| RG518-6636-0 | E07 | 050 | | C25 | 020 | RG618-6344-0 | D23 | 100 |
| RG518-6639-0 | E07 | 140 | | C28 | 020 | RG618-6345-0 | D23 | 030 |
| RG518-6641-0 | E07 | 010 | | C30 | 020 | RG618-6346-0 | D24 | 070 |
| RG518-6645-0 | E07 | 100 | RG518-7038-0 | C23 | 030 | RG618-6347-0 | D24 | 080 |
| RG518-6646-0 | E07 | 170 | RG518-7039-0 | C21 | 020 | RG618-6348-0 | D23 | 110 |
| RG518-6654-0 | E08 | 020 | | C22 | 020 | RG618-6349-0 | D23 | 120 |
| RG518-6656-0 | E08 | 015 | | C24 | 020 | RG618-6649-0 | E07 | 030 |
| RG518-6658-0 | E08 | 070 | | C26 | 020 | RG618-6651-0 | E08 | 010 |
| RG518-6662-0 | E07 | 020 | | C27 | 020 | RG618-6660-2 | E10 | 010 |
| RG518-6663-0 | E10 | 030 | RG518-7040-0 | C20 | 050 | RG618-6680-0 | E12 | 010 |
| RG518-6664-0 | E08 | 160 | | C21 | 050 | RG618-6754-0 | E02 | 060 |
| RG518-6666-0 | E08 | 210 | | C22 | 050 | RG618-6754-2 | E02 | 060 |
| | E10 | 090 | | C24 | 050 | RG618-6755-0 | E02 | 070 |
| RG518-6668-0 | E08 | 120 | | C25 | 070 | RG618-6756-0 | E02 | 020 |
| RG518-6670-0 | E11 | 060 | | C29 | 080 | RG618-6756-2 | E02 | 020 |
| RG518-6672-0 | E11 | 100 | RG518-7041-0 | C23 | 020 | RG618-6799-0 | E02 | 140 |
| RG518-6673-0 | E11 | 110 | RG518-7043-0 | C19 | 160 | RG618-6881-0 | D31 | 030 |
| RG518-6675-0 | E11 | 120 | | C22 | 070 | RG618-7025-0 | C19 | 070 |
| RG518-6677-0 | E11 | 010 | RG518-7044-0 | C19 | 210 | | C25 | 010 |
| RG518-6740-0 | E06 | 010 | | C28 | 060 | RG618-7027-0 | C19 | 090 |
| RG518-6741-0 | E06 | 020 | | C29 | 090 | | C26 | 060 |
| RG518-6742-0 | E06 | 030 | RG518-7045-0 | C19 | 150 | RG618-7029-0 | C19 | 110 |
| RG518-6744-0 | E07 | 210 | | C23 | 060 | | C28 | 010 |
| RG518-6746-0 | E07 | 240 | RG518-7046-0 | C19 | 220 | RG618-7030-0 | C19 | 120 |
| RG518-6751-0 | E09 | 010 | | C21 | 060 | | C29 | 010 |
| RG518-6758-0 | E02 | 080 | RG518-7047-0 | C28 | 050 | RG618-7031-0 | C19 | 130 |
| RG518-6759-0 | E02 | 130 | RG518-7048-0 | C27 | 050 | | C30 | 010 |
| RG518-6760-0 | E03 | 010 | RG518-7049-0 | C26 | 070 | RG618-7042-0 | C19 | 170 |
| RG518-6761-0 | E03 | 020 | RG518-7050-0 | C26 | 050 | | C25 | 080 |
| RG518-6762-0 | E03 | 030 | RG518-7444-0 | E13 | 060 | | C30 | 050 |
| RG518-6763-0 | E03 | 050 | RG518-7510-0 | E05 | 010 | RG618-7057-0 | C19 | 140 |
| RG518-6764-0 | E02 | 120 | RG518-7511-0 | E05 | 020 | | C26 | 080 |
| | E03 | 110 | RG518-7512-0 | E05 | 030 | RG618-9336-0 | E01 | 030 |
| RG518-6765-0 | E03 | 060 | RG518-7513-0 | E05 | 050 | RG619-6425-0 | D30 | 040 |
| RG518-6766-0 | D30 | 060 | RG518-8075-0 | F09 | 170 | RG619-6426-0 | D30 | 050 |
| RG518-6780-0 | E04 | 010 | RG518-8133-0 | F10 | 030 | RG619-6435-0 | D31 | 090 |
| RG518-6781-0 | E04 | 020 | RG518-8134-0 | F10 | 030 | RG619-6436-0 | D31 | 080 |
| RG518-6783-0 | E04 | 040 | RG518-8135-0 | F10 | 030 | RG701-6769-0 | E20 | 040 |
| RG518-6784-0 | E04 | 050 | RG518-8601-0 | C18 | 030 | RG708-6375-0 | D31 | 040 |
| RG518-6785-0 | E04 | 130 | | C18 | 300 | RG708-7133-0 | E03 | 040 |
| | E10 | 080 | RG518-8603-0 | C18 | 120 | RG711-6697-0 | F01 | 020 |
| | E11 | 090 | RG518-8604-0 | C18 | 260 | | F02 | 070 |

NUMERICAL INDEX
INDEX NUMERIQUE
NUMERISCHER INDEX

INDICE NUMERICO
ÍNDICE NUMÉRICO
U35-3

| PART No REFERENCE TEILE-Nr. N. PART Nº DE PIEZA | PAGE PAGE SEITE N. UBICAZIONE Nº DE UBICACIÓN | REF. No. POS. No. POS. Nr. N. RIF. Nº DE REF. | PART No REFERENCE TEILE-Nr. N. PART Nº DE PIEZA | PAGE PAGE SEITE N. UBICAZIONE Nº DE UBICACIÓN | REF. No. POS. No. POS. Nr. N. RIF. Nº DE REF. | PART No REFERENCE TEILE-Nr. N. PART Nº DE PIEZA | PAGE PAGE SEITE N. UBICAZIONE Nº DE UBICACIÓN | REF. No. POS. No. POS. Nr. N. RIF. Nº DE REF. |
|---|---|---|---|---|---|---|---|---|
| RG718-4738-0 | F07 | 180 | RH618-5352-0 | F08 | 150 | T0270-9312-0 | B28 | 050 |
| RG718-4760-0 | F06 | 380 | RH618-5715-0 | F09 | 250 | T0270-9314-0 | B28 | 080 |
| RG718-4761-0 | F06 | 390 | RH618-5743-0 | F09 | 180 | T0270-9315-0 | B28 | 030 |
| RH611-4156-0 | E28 | 224 | RH618-5764-0 | F09 | 410 | T0270-9319-0 | B28 | 100 |
| RH611-4244-0 | B29 | 070 | RH618-5765-0 | F09 | 400 | T0270-9322-0 | B28 | 120 |
| RH611-4426-0 | E18 | 120 | RH618-5791-0 | F09 | 010 | T1060-1560-0 | B20 | 010 |
| RH611-6361-0 | D22 | 100 | RH618-5795-0 | F09 | 280 | | B21 | 010 |
| RH611-6375-0 | D25 | 130 | RH618-5798-0 | F09 | 280 | T1060-1562-0 | B21 | 090 |
| | D26 | 110 | RH618-6375-0 | D31 | 160 | T1060-3037-0 | C05 | 100 |
| RH611-6453-0 | D20 | 050 | RH618-6376-0 | D31 | 180 | T1060-3227-0 | B04 | 330 |
| RH611-6455-0 | D21 | 090 | RH618-6377-0 | D31 | 170 | T1060-3371-0 | C06 | 040 |
| | D21 | 110 | RH618-6457-0 | D20 | 070 | T1060-3372-0 | C06 | 080 |
| RH611-6533-0 | D09 | 140 | RH618-6559-0 | D15 | 090 | T1062-3228-0 | B16 | 230 |
| RH611-6539-0 | D11 | 110 | RH618-6750-0 | E02 | 010 | T1062-4614-0 | D20 | 015 |
| RH618-2111-0 | E14 | 010 | RH618-6750-2 | E02 | 010 | T1063-6566-0 | B22 | 150 |
| RH618-3800-0 | E31 | 020 | RH618-6751-0 | E02 | 030 | T1150-3050-0 | C09 | 035 |
| RH618-3807-0 | E21 | 080 | RH618-6752-0 | E02 | 040 | | F10 | 060 |
| RH618-3811-0 | E21 | 260 | RH618-7441-0 | E13 | 010 | | | |
| RH618-3812-0 | E21 | 290 | RH618-8139-0 | F10 | 040 | | | |
| RH618-3813-0 | E21 | 020 | RH618-9216-0 | D17 | 170 | | | |
| RH618-3814-0 | E21 | 110 | RH618-9227-0 | C09 | 080 | | | |
| RH618-3815-0 | E21 | 120 | RH618-9234-0 | E01 | 190 | | | |
| RH618-3817-0 | E21 | 040 | RH618-9235-0 | E01 | 200 | | | |
| RH618-3819-0 | E21 | 230 | RH618-9333-0 | E01 | 040 | | | |
| RH618-3850-0 | E31 | 010 | RH618-9338-0 | E01 | 170 | | | |
| RH618-3911-0 | E31 | 030 | RH619-6327-0 | D23 | 170 | | | |
| RH618-3912-0 | E31 | 040 | RH619-6331-0 | D24 | 030 | | | |
| RH618-3913-0 | E31 | 050 | RH619-6332-0 | D23 | 090 | | | |
| RH618-3914-0 | E31 | 060 | RH619-6371-0 | D25 | 110 | | | |
| RH618-3915-0 | E31 | 070 | RH619-6372-0 | D26 | 090 | | | |
| RH618-3916-0 | E31 | 080 | RH619-6373-0 | D25 | 120 | | | |
| RH618-3917-0 | E31 | 090 | RH619-6374-0 | D26 | 100 | | | |
| RH618-3918-0 | E31 | 100 | RH619-6411-0 | D29 | 010 | | | |
| RH618-3919-0 | E31 | 110 | RH619-6412-0 | D29 | 020 | | | |
| RH618-3921-0 | E31 | 120 | RH619-6421-0 | D30 | 020 | | | |
| RH618-3922-0 | E31 | 130 | RH619-6422-0 | D30 | 010 | | | |
| RH618-3923-0 | E31 | 140 | RH619-6431-0 | D31 | 020 | | | |
| RH618-3924-0 | E31 | 150 | RH619-6432-0 | D31 | 010 | | | |
| RH618-3925-0 | E31 | 160 | RH619-6441-0 | D25 | 150 | | | |
| RH618-3926-0 | E31 | 170 | RH619-6442-0 | D25 | 160 | | | |
| RH618-3927-0 | E31 | 180 | RH619-6443-0 | D26 | 140 | | | |
| RH618-3928-0 | E31 | 190 | RH619-6444-0 | D26 | 130 | | | |
| RH618-4111-0 | E18 | 010 | RH619-6446-0 | D25 | 170 | | | |
| RH618-4115-0 | E18 | 070 | RH619-6451-0 | D27 | 030 | | | |
| RH618-4116-0 | E18 | 090 | RH619-6452-0 | D27 | 040 | | | |
| RH618-4117-0 | E18 | 050 | RH619-6461-0 | D28 | 010 | | | |
| RH618-4322-0 | E25 | 190 | RH619-6462-0 | D28 | 020 | | | |
| RH618-4330-0 | E25 | 180 | RH619-6471-0 | D32 | 090 | | | |
| RH618-4331-0 | E26 | 010 | RH619-6472-0 | D32 | 100 | | | |
| RH618-4341-0 | E27 | 040 | RH619-9231-0 | E01 | 020 | | | |
| RH618-4412-0 | E22 | 040 | RH619-9232-0 | E01 | 010 | | | |
| RH618-4413-0 | E22 | 060 | RP401-2210-0 | E17 | 020 | | | |
| RH618-4414-0 | E22 | 070 | RP401-6186-0 | F08 | 120 | | | |
| RH618-4415-0 | E22 | 140 | RP401-6569-0 | D08 | 070 | | | |
| RH618-4416-0 | E22 | 100 | | D10 | 060 | | | |
| RH618-4419-0 | E22 | 020 | RP402-5338-0 | C07 | 020 | | | |
| RH618-4424-0 | E22 | 200 | RP402-5339-0 | C07 | 040 | | | |
| RH618-4433-0 | E22 | 060 | RP421-4383-0 | E28 | 110 | | | |
| RH618-4456-0 | D06 | 010 | RP421-6519-0 | D09 | 040 | | | |
| RH618-4457-0 | D06 | 020 | | D11 | 040 | | | |
| RH618-4459-0 | D06 | 170 | | D14 | 020 | | | |
| RH618-4526-0 | F01 | 060 | | D16 | 020 | | | |
| RH618-4531-0 | F01 | 010 | | D17 | 020 | | | |
| RH618-4600-0 | F03 | 010 | RP421-7632-0 | C11 | 100 | | | |
| RH618-4601-0 | F03 | 020 | RP421-7633-0 | C11 | 150 | | | |
| RH618-4633-0 | F06 | 040 | RP421-7902-0 | C11 | 040 | | | |
| RH618-4670-0 | F04 | 100 | RP421-7903-0 | C11 | 050 | | | |
| RH618-4673-0 | F04 | 020 | RP421-7904-0 | C11 | 070 | | | |
| RH618-4682-0 | F05 | 030 | RP421-7906-0 | C11 | 110 | | | |
| RH618-4692-0 | F07 | 150 | RP421-7907-0 | C11 | 120 | | | |
| RH618-4697-0 | F05 | 022 | RP421-7909-0 | C11 | 180 | | | |
| RH618-4709-0 | F04 | 010 | RP421-7910-0 | C11 | 200 | | | |
| RH618-4713-0 | F05 | 010 | RP421-7911-0 | C11 | 210 | | | |
| RH618-4717-0 | F07 | 100 | RP421-7913-0 | C11 | 250 | | | |
| RH618-4722-0 | F04 | 070 | RP421-7916-0 | C11 | 280 | | | |
| RH618-4743-0 | F07 | 225 | RP421-7918-0 | C11 | 300 | | | |
| RH618-4751-0 | F04 | 350 | RP421-7919-0 | C11 | 330 | | | |
| RH618-4752-0 | F04 | 360 | RP421-7920-0 | C11 | 340 | | | |
| RH618-4753-0 | F04 | 370 | RP421-7921-0 | C11 | 340 | | | |
| RH618-4811-0 | E30 | 010 | RP421-7922-0 | C11 | 340 | | | |
| RH618-4872-0 | E22 | 180 | RP421-7925-0 | C11 | 380 | | | |
| RH618-4875-0 | E28 | 230 | RP421-7927-0 | C11 | 410 | | | |
| RH618-4876-0 | E28 | 240 | RP421-7928-0 | C11 | 420 | | | |
| RH618-4878-0 | E21 | 230 | RP421-7929-0 | C11 | 430 | | | |
| RH618-4913-0 | F08 | 090 | RP421-7930-0 | C11 | 440 | | | |
| RH618-4916-0 | F08 | 160 | RP421-7931-0 | C11 | 450 | | | |
| RH618-4919-0 | E22 | 200 | RP421-7939-0 | C11 | 490 | | | |
| RH618-4924-0 | F08 | 200 | RP421-7940-0 | C11 | 500 | | | |
| RH618-4962-0 | F02 | 130 | RP421-7943-0 | C11 | 530 | | | |
| RH618-4971-0 | E29 | 280 | RP421-7944-0 | C11 | 550 | | | |
| RH618-4972-0 | E29 | 270 | RP421-7945-0 | C11 | 560 | | | |
| RH618-4974-0 | E29 | 290 | T0070-9316-0 | B28 | 090 | | | |
| RH618-4975-0 | E29 | 300 | T0070-9318-0 | B28 | 060 | | | |
| RH618-5111-0 | C04 | 010 | T0270-1632-0 | B28 | 110 | | | |
| RH618-5351-0 | F08 | 140 | T0270-9311-0 | B28 | 040 | | | |

Code No. RH618-8139-0

Kubota

Edition: August-08

Start Series Production: Nov 02



KUBOTA EUROPE S.A.

19-25, rue Jules Verducruysse - BP 50088, Z.I.
95101 Argenteuil Cedex France
Tel. +33 (0)1 34 26 34 34 - Fax. +33 (0)1 34 26 34 21
www.kubota.fr

KUBOTA BAUMASCHINEN GmbH

Steinhauser Straße 100
66482 Zweibrücken
Tel. : +49 (0)6332 48 70 - Fax : +49 (0)6332 48 71 01
www.kubota-baumaschinen.de

KUBOTA U.K. LIMITED

Dormer Road, Thame Oxfordshire, OX9 3UN
Phone : +44 (0)184 421 4500 - Fax : +44 (0)184 421 6685
www.kubota.co.uk